

Инструкция по эксплуатации и установке Профессиональная сушильная машина



Перед установкой – монтажом – вводом в эксплуатацию **обязательно** прочтите инструкцию по эксплуатации. Вы обезопасите себя и предотвратите повреждения вашего прибора.

Содержание

Ваш вклад в охрану окружающей среды	7
Указания по безопасности и предупреждения	8
Управление сушильной машиной	20
Панель управления.....	20
Сенсорные кнопки и дисплей с сенсорными кнопками.....	21
Главное меню	21
Примеры управления	22
Прачечная самообслуживания.....	24
Ввод в эксплуатацию	25
Включение сушильной машины	25
Подключение внешних устройств.....	26
Установка яркости дисплея.....	26
Установка даты	26
Выбор программ из пакетов	27
Завершение ввода в эксплуатацию	28
1. Правильный уход за бельем	30
Стирка	30
Сушка	30
Символы по уходу	30
2. Загрузка сушильной машины	31
3. Выбор программы	32
Включение сушильной машины	32
Выбор программы.....	32
4. Выбор программных установок	33
Основное меню программы	33
Выбор степени сушки	33
Выбор времени (программы с контролем времени сушки).....	33
Выбор опций	34
Щадящая.....	34
Защита от сминания.....	34
5. Запуск программы	35
6. Завершение программы – извлечение белья	36
Завершение программы	36
Извлечение белья.....	36
Техническое обслуживание	36
Таймер	37

Обзор программ	38
Этикетка по уходу - эталонные программы	38
Пакеты программ	39
Стандартный	39
Спорт	44
Домашний текстиль.....	45
Гигиена.....	46
Аквачистка	47
Прямое бельё.....	47
Спец. программы.....	48
Изменение программы	49
Изменение программы после её старта.....	49
Прерывание программы	49
Повторный запуск прерванной программы или выбор новой программы	49
Добавление белья	49
Чистка и уход	51
Периодичность чистки	51
Очистка ворсовых фильтров.....	51
Снятие ворсового фильтра.....	51
Разборка ворсового фильтра.....	52
Сухая чистка частей ворсового фильтра	52
Влажная чистка частей ворсового фильтра	52
Чистка зоны подвода воздуха.....	53
Сборка и установка ворсового фильтра	54
Очистка сушильной машины	55
Что делать, если	56
Дисплей отображает следующие указания или сообщения о неисправностях	56
Неудовлетворительный результат сушки	59
Процесс сушки длится очень долго.....	60
Общие проблемы с сушильной машиной	61
Сервисная служба	62
Сервисная служба.....	62
Дополнительно приобретаемые принадлежности	62
Условия транспортировки	62
Условия хранения	62
Дата изготовления.....	63
Сертификат соответствия	63

Содержание

Монтаж	64
Вид спереди	64
Вид сзади	65
Варианты установки.....	66
Вид сбоку	66
Стальной цоколь.....	66
Вид сверху	66
Установка стиральной и сушильной машин в колонну	66
Транспортировка сушильной машины на место установки.....	67
Установка	68
Выравнивание сушильной машины	68
Внешние устройства управления.....	68
Электроподключение	69
Монтаж воздуховода	70
Принципы отвода отработанного воздуха	70
Принципы подачи воздуха.....	70
Расчёт общей длины воздуховода.....	71
Отверстия для отвода воздуха на задней панели сушильной машины.....	73
Блокировка неиспользуемого отверстия отвода воздуха.....	73
Размеры отверстий для отвода воздуха	73
Монтаж системы отвода воздуха из составных труб	74
Пример	74
Монтаж системы отвода воздуха из гибкой гофрированной трубы	75
Плоский воздуховод.....	75
Примеры.....	76
Коллектор системы вытяжной вентиляции.....	77
Технические характеристики	79
Заявление о соответствии товара	80
Уровень пользователя	81
Вход на уровень пользователя.....	81
Доступ с помощ. кода	81
Изменить код	81
Выход из меню настроек	81

Управление / индикация.....	81
Язык.....	81
Вход в язык. меню.....	82
Установка языков.....	82
Яркость дисплея.....	82
Текущее время.....	83
Дата.....	83
Громкость звука.....	83
Индик. остат. влажности.....	83
Индикация параметров.....	83
Режим выкл. индикации.....	84
Режим выкл. машины.....	84
Отсрочка старта.....	84
Память.....	85
Единица температуры.....	85
Единица веса.....	85
Логотип.....	85
Изменить код.....	85
Выбор программы.....	86
Управление.....	86
Пакеты программ.....	87
Персональн. программы.....	87
Специальные программы.....	88
Перемещение программ.....	89
Цвет. выдел. программы.....	89
Технология процессов.....	89
Защита от сминания.....	89
Степени сушки.....	89
Охлаждение с доп. настр.....	90
Температура охлаждения.....	90
Сервис.....	90
Очистить возд. канал.....	90
Очистить фильтры.....	91
Сервисный интервал.....	91

Содержание

Внешние устройства	92
Внеш. засл. вых. воздуха.....	92
Дополнител. вентилятор	92
Сенсор давления	92
Сигнал о пик. нагрузке.....	93
Не допускать пик. нагрузку	93
Выбор коммун. модуля	93
Wi-Fi	94
Время сети	94
Remote.....	95
Remote-Update.....	95
SmartGrid (интеллектуальная сеть).....	96
Параметры машины	97
Правовая информация.....	97
Платёжный терминал	97
Настройка для платёжных терминалов	97
Время / импульс	98
Ответ. сигн. к плат. термин.	98
Блокировка монетопр.	98
Удал. сигнала об оплате.....	98
Устан. врем. сигн. об опл.	99
Макс. экспл. плат. термин.....	99
Длит. холод. обд. по врем.	99
Длит. тёплого обд. по врем.	99
Бесплатные программы	99
Условия транспортировки.....	100

Утилизация транспортной упаковки

Упаковка защищает прибор от повреждений при транспортировке. Материалы упаковки безопасны для окружающей среды и легко утилизируются, поэтому они подлежат переработке.

Возвращение упаковки для ее вторичной переработки приводит к экономии сырья и уменьшению количества отходов. Просим Вас по возможности сдать упаковку в пункт приема вторсырья.

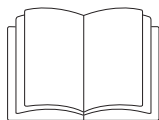
Утилизация прибора

Электрические и электронные приборы часто содержат ценные материалы. В их состав также входят определенные вещества, смешанные компоненты и детали, необходимые для функционирования и безопасности приборов. При попадании в бытовой мусор, а также при ненадлежащем обращении они могут причинить вред здоровью людей и окружающей среде. В связи с этим никогда не выбрасывайте отслуживший прибор вместе с бытовым мусором.



Рекомендуем Вам сдать отслуживший прибор в организацию по приему и утилизации электрических и электронных приборов в Вашем населенном пункте. Если в утилизируемом приборе сохранены какие-либо персональные данные, то за их удаление Вы несете личную ответственность. Необходимо проследить, чтобы до отправления прибора на утилизацию он хранился в недоступном для детей месте.

Указания по безопасности и предупреждения



► Обязательно прочитайте данную инструкцию по эксплуатации.

Данная сушильная машина отвечает нормам технической безопасности. Тем не менее, ненадлежащая эксплуатация может привести к травмам и материальному ущербу.

Прежде чем начать эксплуатировать прибор, внимательно прочитайте данную инструкцию по эксплуатации. В ней содержатся важные указания по монтажу, технике безопасности, эксплуатации и техобслуживанию. Вы обезопасите себя и предотвратите повреждения вашего прибора.

В соответствии с нормой IEC 60335-1 компания Miele настоятельно рекомендует ознакомиться с главой об установке сушильной машины и следовать указаниям и предупреждениям по безопасности.

Компания Miele не несёт ответственности за повреждения, вызванные несоблюдением данных указаний.

Сохраните эту инструкцию по эксплуатации и по возможности передайте её следующему владельцу машины.

Если новые сотрудники обучаются работе с сушильной машиной, то они должны быть проинформированы об этих важных правилах безопасности.

Надлежащее использование

- ▶ Сушильная машина предназначена исключительно для сушки выстиранных в воде текстильных изделий, на этикетке по уходу которых производителем декларировано, что они пригодны для машинной сушки. Использование машины в других целях может быть опасным. Компания Miele не несет ответственности за возможные повреждения, причиной которых является ненадлежащее использование или неправильная эксплуатация машины.
- ▶ Данной сушильной машиной можно также пользоваться в общественных местах.
- ▶ Эта сушильная машина не предназначена для использования вне помещений.
- ▶ Лицам, которые по состоянию здоровья или из-за отсутствия опыта и соответствующих знаний не могут уверенно управлять сушильной машиной, не рекомендуется ее эксплуатация без присмотра или руководства со стороны ответственного лица.
- ▶ Дети младше 8 лет не должны находиться вблизи сушильной машины без присмотра взрослых.
- ▶ Дети старше 8 лет могут пользоваться сушильной машиной без надзора взрослых, если они настолько освоили управление ей, что могут это делать самостоятельно. Дети должны осознавать возможную опасность, связанную с неправильной эксплуатацией.
- ▶ Не разрешайте детям проводить чистку сушильной машины и её техническое обслуживание без присмотра взрослых.
- ▶ Не оставляйте без надзора детей, если они находятся вблизи сушильной машины. Никогда не позволяйте детям играть с сушильной машиной.

Указания по безопасности и предупреждения

Техническая безопасность

- ▶ Перед установкой проверьте сушильную машину на наличие внешних видимых повреждений. Поврежденную машину запрещается устанавливать и вводить в эксплуатацию.
- ▶ Не предпринимайте никаких изменений в сушильной машине, если на это нет особых разрешающих указаний от компании Miele.
- ▶ В целях безопасности не используйте удлинители, многорозетные розетки и т. п. (опасность возгорания вследствие перегрева).
- ▶ Электробезопасность этой сушильной машины гарантирована только в том случае, если она подключена к системе защитного заземления, выполненной в соответствии с предписаниями. Очень важно проверить соблюдение этого основополагающего условия обеспечения электробезопасности, а в случае сомнения поручить специалисту-электрику проверить электропроводку в помещении, где устанавливается машина. Компания Miele не несёт ответственность за повреждения, связанные с отсутствием или обрывом заземлённого защитного провода.
- ▶ Неквалифицированный ремонт может стать для пользователя причиной непредусмотренных опасностей, за которые компания Miele не несёт ответственность. Ремонтные работы могут проводиться только авторизованными фирмой Miele специалистами, в противном случае при последующих повреждениях гарантия теряет силу.

Указания по безопасности и предупреждения

- ▶ При повреждении сетевого провода его замена должна выполняться специалистами, сертифицированными компанией Miele, во избежание возникновения опасностей для пользователя.
- ▶ Вышедшие из строя детали конструкции должны заменяться только на оригинальные запчасти Miele. Только при использовании этих деталей компания Miele гарантирует, что требования по технике безопасности будут выполнены в полном объеме.
- ▶ При несвоевременном или неквалифицированном проведении техобслуживания не исключаются потери мощности, функциональные неполадки и опасность возгорания.
- ▶ В случае неисправности или при проведении чистки и технического обслуживания эта сушильная машина считается отключенной от электросети, если
 - отсоединен от сети сетевой кабель,
 - выключен(ы) предохранитель(и) в системе электропроводки здания или
 - полностью вывернут(ы) резьбовой(ые) предохранитель(и) в системе электропроводки здания.

См. также главу «Монтаж», раздел «Электроподключение».

- ▶ Эту сушильную машину не разрешается подключать на нестационарных объектах (например, судах).

Указания по безопасности и предупреждения

- ▶ Обратите внимание на указания в главах «Установка и подключение» и «Монтаж воздуховода», а также на главу «Технические данные».
- ▶ Должен быть обеспечен постоянный доступ к сетевой вилке для отсоединения сушильной машины от сети электропитания.
- ▶ Если предусмотрено стационарное электроподключение, то на месте установки должно быть доступно в любое время устройство отключения для всех полюсов, чтобы сушильную машину можно было отсоединить от электросети.
- ▶ Воздушный зазор между дном сушильной машины и полом не может быть уменьшен из-за плинтуса, ковра с длинным ворсом и т. п. В противном случае не будет обеспечен достаточный приток воздуха.
- ▶ В области открывания дверцы сушильной машины нельзя устанавливать запираемую поворотную дверь, раздвижную дверь, или дверь с противоположным направлением открывания.
- ▶ В сушильной машине установлена специальная лампа, предназначенная для использования в особых условиях (высокая температура, высокая влажность, контакт с химическими реагентами, износостойчивость, повышенные вибрации). Лампа должна использоваться исключительно в данной сушильной машине. Лампа не подходит для освещения помещений. Замену лампы должен производить только сертифицированный специалист Miele или сервисная служба Miele.

Правильная эксплуатация

- ▶ Максимальный объём загрузки составляет 8 кг (сухое бельё). Максимальный вес загружаемого белья при использовании разных программ может быть меньше 8 кг. Необходимо всегда сверяться с таблицей в главе «Обзор программ».
- ▶ Не облакачивайтесь и не опирайтесь на дверцу. В противном случае данная сушильная машина может опрокинуться, и вы можете пораниться или поранить других лиц.
- ▶ Закрывайте дверцу после каждой сушки. Таким образом Вы избежите того, что:
 - дети попытаются залезть внутрь машины или спрятать в ней какие-либо предметы;
 - внутрь сушильной машины проникнут мелкие домашние животные.
- ▶ Для чистки сушильной машины нельзя использовать аппараты мойки высоким давлением и шланг с водой.
- ▶ Помещение установки необходимо всегда содержать в чистоте, т.е. чтобы в нем не было пыли и ворса. Приток воздуха в сушильную машину осуществляется из помещения, в котором установлена машина. Пыль и ворс могут привести к засорению системы забора воздуха. При этом возникает возможность неполадок и опасность возгорания!
- ▶ Сушильная машина может работать только при ее подключении к системе принудительной приточно-вытяжной вентиляции, обеспечивающей указанный в монтажном плане воздухообмен. В помещении должна быть обеспечена достаточная вентиляция.
- ▶ Обратите внимание на указания в главе «Монтаж воздухо-вода».

Указания по безопасности и предупреждения

► Не допускается монтаж воздуховода:

- к находящемуся в эксплуатации коробу дымохода или к газоотводному каналу;
- к шахте, служащей для вентиляции помещения, в котором установлены устройства горения;
- к вентиляционной системе, используемой третьими лицами.

Дым или выхлопные газы, которые попадают обратно в дымоход или шахту, могут быть токсичными.

► При обратном всасывании отработанных газов возникает опасность удушья или отравления, если газовая колонка, система местного газового отопления, печь, работающая на угле с соединением с дымоходом, устанавливаются в том же помещении, в том же доме или в соседних помещениях, и при этом разряжение 4 ПА или менее.

Следующие меры (приводятся в качестве примеров) по обеспечению вентиляции помещения могут предотвратить разряжение в зоне установки:

- Прodelайте незакрываемые вентиляционные отверстия во внешней стене.
- Автоматические системы проветривания: сушильная машина включается только при открытом окне.

Безопасность эксплуатации, а также отсутствие разряжения более 4 ПА, обязательно должны быть подтверждены контролирующими органами.

Указания по безопасности и предупреждения

► Регулярно проверяйте все компоненты воздуховода (например, вентиляционную трубу, внешнюю решётку, сгибы, отводы и т.д.) на воздухопроницаемость и безупречную функцию. При необходимости проведите чистку. Если там скопился ворс, предотвратите выдувание воздуха, обеспечив безупречную работу сушильной машины.

Если имеется уже использованный воздуховод, его следует проверить, прежде чем к нему будет подключена сушильная машина.

► При подключении нескольких сушильных машин к одному коллектору системы вытяжной вентиляции для каждой сушильной машины необходимо установить обратный клапан непосредственно на коллектор.

При несоблюдении этого правила сушильные машины могут получить повреждения, и их электробезопасность может быть нарушена.

► Следует регулярно очищать ворсовый фильтр.

► Сушильная машина не должна эксплуатироваться без ворсового фильтра или с повреждённым ворсовым фильтром. Могут возникать нарушения работы. Ворс засоряет воздуховоды, контур нагрева и вытяжной вентиляционный канал, что может повлечь за собой пожар.

Немедленно выведите сушильную машину из эксплуатации и замените повреждённый ворсовый фильтр.

► Не устанавливайте сушильную машину в помещениях, где существует опасность промерзания. Даже температура около нуля нарушает работоспособность сушильной машины.

Допустимая температура воздуха в помещении установки должна находиться в диапазоне от 2 °C до 35 °C.

Указания по безопасности и предупреждения

- Из-за опасности возгорания не разрешается сушка текстильных изделий, которые:
- не выстираны;
 - недостаточно очищены, имеют маслянистые, жирные или иные загрязнения (например кухонное белье или белье из косметических салонов, загрязненное пищевыми растительными, минеральными маслами, жирами, остатками косметических кремов). Недостаточное очищение текстильных изделий может привести к самовозгоранию белья, даже после завершения процесса сушки или после извлечения белья из сушильной машины;
 - содержат огнеопасные чистящие средства или остатки ацетона, алкоголя, бензина, нефти, керосина, пятновыводителя, скипидара, воска, средств для удаления воска или другие химические соединения (например, пропитанные детергентами текстильные насадки и салфетки для уборки);
 - содержат остатки фиксаторов и лаков для волос, жидкостей для снятия лака или подобных веществ.

Поэтому тщательно стирайте подобные сильно загрязненные текстильные изделия: увеличивайте дозировку моющего средства и выбирайте высокую температуру. В случае сомнений постирайте вещи ещё раз.

- Освободите карманы одежды от посторонних предметов (например, зажигалок, спичек).
- **Предупреждение:** Во многих программах фаза нагрева завершается фазой охлаждения, с тем, чтобы белье остыло перед выгрузкой из сушильной машины, тем самым исключая возможность ожогов персонала. Программа не заканчивается, пока не завершена фаза охлаждения. Не вынимайте белье, пока все этапы программы не будут завершены.

Указания по безопасности и предупреждения

► Опасность возгорания.

Не допускается работа этой сушильной машины от управляемой розетки (например, с помощью таймера или электрического устройства с отключением при пиковой нагрузке).

Сушильная машина подлежит эксплуатации только в системе пиковой нагрузки, если эта система соединена с сушильной машиной через коммуникационную коробку Miele XCI-Box-LG и на самой сушильной машине выполнены соответствующие настройки.

Если программа сушки прерывается перед окончанием фазы охлаждения, существует опасность самовозгорания белья.

► Из-за опасности возгорания не разрешается сушка текстильных изделий,

- если для чистки используются промышленные химические моющие средства (напр., при химической чистке);
- которые состоят в большей мере из пенорезины, резины или резиноподобных материалов. Например, изделия из латексной пенорезины, шапочки для душа, водонепроницаемые текстильные изделия, прорезиненные материалы и одежда, подушки с пенорезиновым наполнителем;
- с наполнителем, если имеются повреждения (например подушки или куртки). Высыпавшийся наполнитель может стать причиной возгорания.

► Программа завершается после фазы охлаждения. Фаза охлаждения есть во многих программах, чтобы обеспечить температуру, при которой бельё не будет повреждено (например, предотвращение самовозгорания белья).

Всегда вынимайте всё бельё сразу после завершения программы.

► Кондиционер для белья и аналогичные средства по уходу необходимо использовать только так, как это предписано в инструкции по применению кондиционера.

Указания по безопасности и предупреждения

▶ Не храните и не используйте вблизи сушильной машины бензин, керосин и подобные легковоспламеняемые материалы. Опасность возгорания и взрыва!

▶ Не допускается подводить к сушильной машине воздух, пропитанный парами хлора, фтора и других растворителей. Опасность возгорания!

▶ Для деталей прибора из нержавеющей стали действительно следующее:

Поверхности из нержавеющей стали не должны соприкасаться с жидкими моющими и дезинфицирующими средствами, в состав которых входит хлор или гипохлориды натрия. Воздействие таких средств может вызвать коррозию нержавеющей стали. Агрессивные пары раствора отбеливателя на основе хлора также могут стать причиной коррозии.

Поэтому открытую емкость с таким средством запрещается хранить в непосредственной близости от прибора!


Принадлежности

▶ В прибор могут быть установлены или встроены только такие дополнительные принадлежности, которые поставляются исключительно фирмой Miele.

При установке и встраивании других деталей будет утрачено право на гарантийное обслуживание, а также может произойти потеря гарантированного качества работы оборудования.

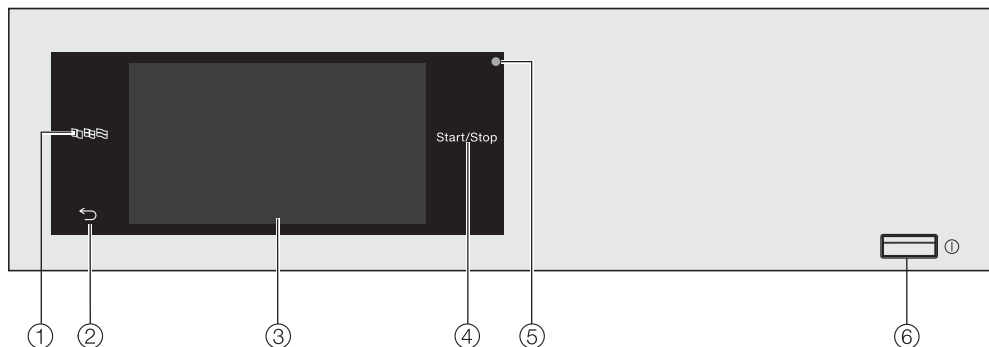
▶ Сушильные и стиральные машины Miele могут быть установлены в колонну. Для этого необходима дополнительно приобретаемая принадлежность - соединительный комплект. Необходимо проследить за тем, чтобы этот комплект подходил к сушильной и стиральной машинам Miele.

▶ Проследите за тем, чтобы дополнительно приобретаемый цоколь подходил к этой сушильной машине.

 Фирма Miele не несет ответственность за повреждения, причиной которых было игнорирование приведенных указаний по безопасности и предупреждений.




Управление сушильной машиной

Панель управления



- ① **Сенсорная кнопка Язык**
Для выбора языка текстов на дисплее.
По окончании программы снова отображается выбранный язык.
- ② **Сенсорная кнопка Назад** ↩
Переключает на один уровень меню назад.
- ③ **Сенсорный дисплей**
- ④ **Сенсорная кнопка *Старт/Стоп***
Служит для запуска выбранной программы сушки и прерывания выполняемой программы. Как только сенсорная кнопка начнёт мигать, можно запустить выполнение выбранной программы.
- ⑤ **Оптический интерфейс**
Для специалиста сервисной службы.
- ⑥ **Кнопка ①**
Для включения и выключения сушильной машины. Сушильная машина автоматически выключается (функция энергосбережения). Выключение происходит через 15 минут по окончании программы/функции защиты от сминания или после включения при отсутствии дальнейших действий по управлению.

Сенсорные кнопки и дисплей с сенсорными кнопками


Сенсорные кнопки , ,  и *Старт/Стоп*, а также сенсорные кнопки на дисплее реагируют на прикосновение. Каждое касание подтверждается звуковым сигналом. Вы можете изменять или отключать громкость звука нажатия кнопок (см. главу «Уровень пользователя»).

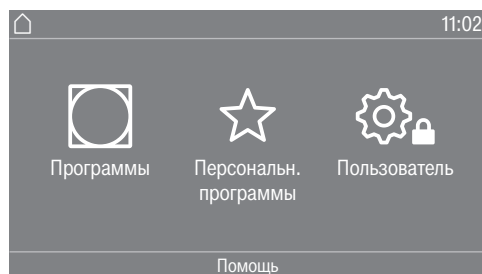
Панель управления с сенсорными кнопками и сенсорным дисплеем можно поцарапать острыми предметами, например карандашом. Прикасайтесь к панели управления только пальцами.

Главное меню

После включения на дисплее сушильной машины появляется индикация главного меню.

Из главного меню можно попасть во все важные подменю.

Прикосновением к сенсорной кнопке  можно в любое время перейти назад в главное меню. Ранее установленные значения не сохранятся.



Программы

Для выбора программ сушки.

Персональные программы

Для выбора одной из 12 доступных персональных программ сушки, которые оператор может создать и сохранить (см. главу «Уровень пользователя», раздел «Персональные программы»).

Пользователь

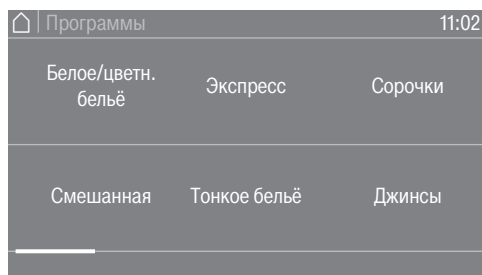
На уровне пользователя вы можете изменить настройку электроники сушильной машины в соответствии с вашими требованиями (см. главу «Уровень пользователя»).

Управление сушильной машиной

Примеры управления

Списки, предлагаемые для выбора

Меню программ (простой выбор)



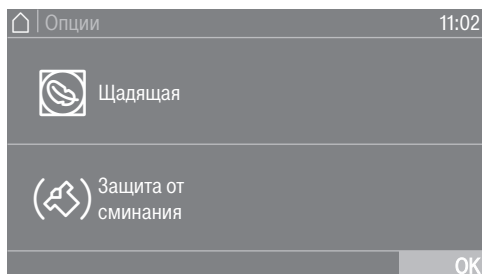
Можно перелистывать меню вправо и влево, проводя по экрану пальцем. Положите палец на сенсорный экран и проведите им в нужном направлении.

Полоса прокрутки оранжевого цвета указывает на другие имеющиеся варианты выбора.

Коснитесь названия программы, чтобы выбрать программу сушки.

Дисплей перейдёт в основное меню выбранной программы.

Меню опций (можно выбрать несколько вариантов)



Коснитесь одной или нескольких *Опций*, чтобы их выбрать.

Выбранные на данный момент *Опции* выделяются оранжевым цветом.

Чтобы снова отказаться от выбора одной из *Опций*, повторно коснитесь меню *Опции*.

Сенсорной кнопкой **OK** активируются выделенные *Опции*.

Установка числовых значений

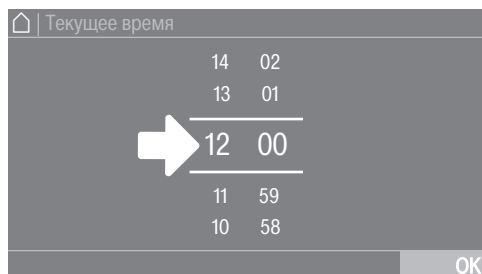
В некоторых меню можно устанавливать числовые значения.



Введите числа, проводя пальцем вверх или вниз. Коснитесь пальцем того значения, которое будете изменять, и проведите им в нужном направлении. Используйте сенсорную кнопку **OK**, чтобы принять введённые настройки.

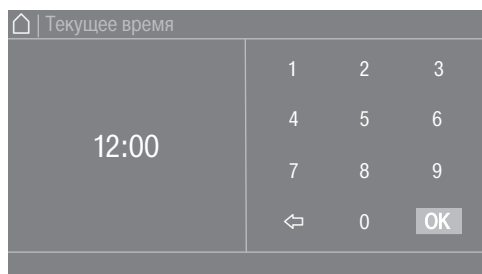
Управление сушильной машиной

Совет: При некоторых настройках можно, в зависимости от диапазона значений и шага, также ввести значение, пользуясь цифровой клавиатурой. Если вы слегка коснётесь цифр, появится отображение цифровой клавиатуры. Как только будет введено значение, сенсорная кнопка ОК будет отмечена зелёным.



- Кратко нажмите на цифры между двумя чёрточками.

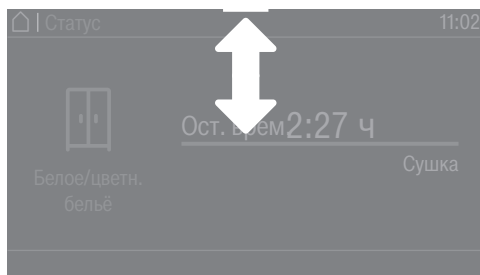
Цифровая клавиатура открывается.



- Коснитесь цифр и подтвердите нажатием ОК.

Раскрывающееся меню

В раскрывающемся меню можно отобразить различную информацию, например, по одной из программ сушки.



Если наверху в середине экрана отображается оранжевая полоса, вы можете открыть раскрывающееся меню. Коснитесь полосы и потяните вниз пальцем.

Выход из меню

- Чтобы попасть к предыдущему отображению на экране, коснитесь сенсорной кнопки ↶

Все значения, которые были введены до этого момента и не подтверждены с помощью ОК, не сохраняются.

Показать функцию «Помощь»

В некоторых меню в нижней строке дисплея появляется надпись Помощь.

- Коснитесь сенсорной кнопки Помощь, чтобы отобразить указания.
- Коснитесь сенсорной кнопки закрыть, чтобы вернуться к предыдущему отображению на экране.

Управление сушильной машиной

Прачечная самообслуживания

Начальное меню может варьироваться в зависимости от того, какой режим управления был запрограммирован изначально (см. главу «Уровень пользователя», раздел «Управление»).

Короткий список используемых программ упрощает процесс управления машиной. Пользователи не могут изменить предустановленные программы.

Прач. расш. (12 программ)



Первые три программы доступны для выбора прямо на дисплее. Остальные программы выбираются из списка «Другие».

Прач. прост. (4 програм.)



Можно выбрать одну из первых 4 программ.

Символы на дисплее

Степени сушки

☰+ Экстрасушка

☐+ В шкаф +

☐ В шкаф

☐ Под утюг +

☐ Под утюг

☉ В гладильную машину

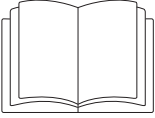
Прач. прост. внутр. время / Прач. прост. внеш. время



Предлагаются 4 программы по времени с различными уровнями температуры.

- ☉ Обдув холодным не подогретым воздухом
- ☉ Обдув слегка подогретым воздухом
- ☉ Обдув тёплым воздухом
- ☉ Обдув горячим воздухом

Прач. прост. внеш. время: В этом режиме машина будет работать корректно только, если время сушки задается с внешнего устройства.



⚠ Риск травм или повреждения имущества из-за неправильной установки.

Неправильная установка сушильной машины может привести к травмам или к повреждению имущества.

Перед первичным вводом в эксплуатацию убедитесь, что сушильная машина установлена и подключена правильно. Пожалуйста, соблюдайте инструкции в главах «Установка и подключение» и «Монтаж воздуховода».

Проведите первичный ввод в эксплуатацию полностью.

При первом вводе в эксплуатацию определяются настройки для ежедневной эксплуатации сушильной машины. Некоторые установки можно изменить только при первичном вводе прибора в эксплуатацию. После этого установки может изменить только сервисная служба Miele.

Установки дополнительно описаны в главе «Уровень пользователя».

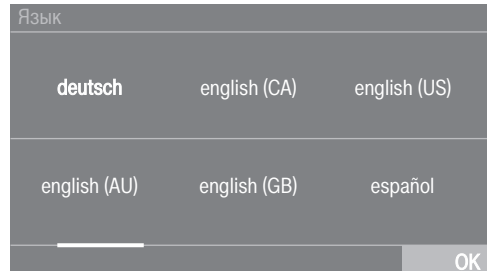
Включение сушильной машины

- Нажмите кнопку ①.

На дисплее появится текст приветствия.

Установка языка текстовых сообщений

Сообщение на дисплее напомнит вам о необходимости установить нужный язык. Переключение языка возможно в любое время (см. главу «Уровень пользователя», раздел «Язык»).



- Прокрутите вправо или влево, пока не появится необходимый язык.
- Коснитесь сенсорной кнопки нужного языка.

Выбранный язык выделяется оранжевым цветом, и дисплей переходит к следующей настройке.

Ввод в эксплуатацию

Подключение внешних устройств

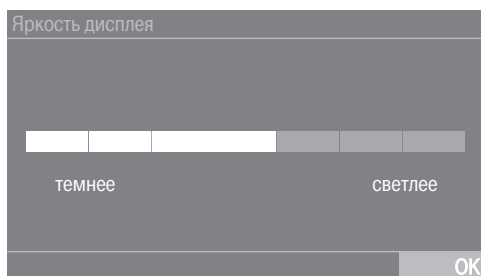
Появляется информация о необходимости подключения внешних устройств.

- Подтвердите выбор сенсорной кнопкой ОК.

Перед вводом в эксплуатацию подключите коммуникационную коробку XCI-Vox-LG или вставьте коммуникационный модуль в гнездо на задней панели сушильной машины. Для этого сушильную машину надо отключить от сети. Затем начните процесс ввода в эксплуатацию.

Установка яркости дисплея

Сообщение на дисплее напомнит вам о необходимости настроить яркость.



- Касайтесь сегментной шкалы до тех пор, пока не будет достигнут нужный уровень яркости.

Выбранный уровень яркости отмечен оранжевым цветом.

- Подтвердите с помощью ОК.

Индикация на дисплее переключается на следующую установку.

Установка даты



- Коснитесь того значения, которое будете изменять.
- После установки всех значений подтвердите сенсорной кнопкой ОК.

Индикация на дисплее переключается на следующую установку.

Подтверждение индикации времени

На дисплее появится вопрос:

Отказаться от индикации времени?

- Коснитесь сенсорной кнопки да или нет.

Если был выбран вариант да, установка Текущее время пропускается.

Если вы выбрали нет, индикация на дисплее переходит к установке Текущее время.

Установка текущего времени



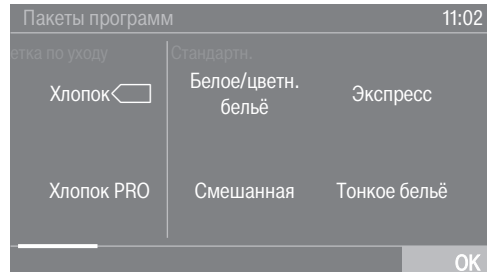
- Коснитесь пальцем того значения, которое будете изменять, и проведите им в нужном направлении.
- Подтвердите выбор сенсорной кнопкой ОК.

Индикация на дисплее переключается на следующую установку.

Выбор программ из пакетов

Можно использовать различные программы, предварительно выбранные из пакетов программ.

Уже активные программы отмечены оранжевым цветом.




- Пролистайте вправо до тех пор, пока не появится следующая программа без оранжевой маркировки.

- Коснитесь названия нужной программы.

Выбранная программа отмечена оранжевой маркировкой, это значит, она активна.

- Можно продолжить выбор следующей программы.

Совет: Можно деактивировать выбранную программу, повторно коснувшись сенсорной кнопки программы.

Исключение: Программы Хлопок  и Хлопок Pro деактивировать невозможно.

- Если вы закончили выбор программ, подтвердите, нажав сенсорную кнопку ОК.

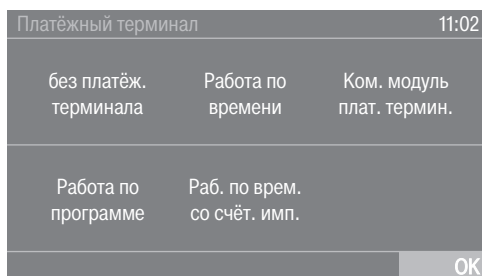
Индикация на дисплее переключается на следующую установку.

Ввод в эксплуатацию

Настройка платёжного терминала

Если необходимо подключить платёжный терминал, прочтите главу «Уровень пользователя», раздел «Платёжный терминал». Данные настройки можно выполнить при первом вводе в эксплуатацию. Если в дальнейшем потребуется провести какие-либо изменения, то обращайтесь в сервисную службу.

Если подключать платёжный терминал не нужно, можно пропустить его настройку.





- Коснитесь сенсорной кнопки без платёж. терминала.

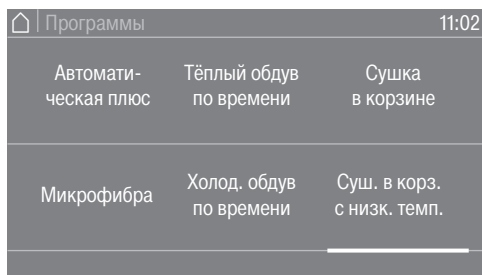
Индикация на дисплее переключается на следующую установку.

Завершение ввода в эксплуатацию

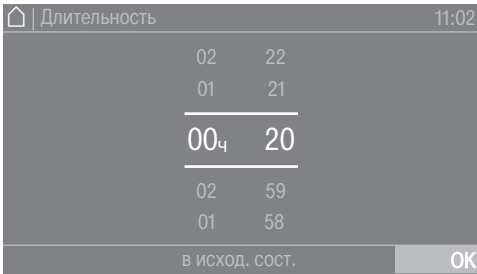
Для завершения процедуры ввода в эксплуатацию необходимо запустить любую программу продолжительностью более 20 минут.

Если перед запуском первой программы сушки произошло отключение сети электропитания (например, при отключении кнопкой ) , первый ввод в эксплуатацию нужно выполнить повторно. Если перед отключением сети электропитания программа сушки выполнялась дольше 20 минут, повторный ввод в эксплуатацию производить не нужно.

- Подтвердите с помощью **OK**.
- Коснитесь в главном меню сенсорной кнопки  Программы.



- Выберите программу *Холодный обдув по времени*.
- Коснитесь сенсорной кнопки *Длительность*.



- Коснитесь пальцем того значения, которое будете изменять, и проведите им в нужном направлении.
- Выберите длительность 20 минут.
- Подтвердите с помощью OK.
- Коснитесь мигающей сенсорной кнопки *Старт/Стоп*.


После окончания программы сушильная машина готова к сушке.


1. Правильный уход за бельем

Стирка

- Особенно тщательно стирайте сильно загрязнённые вещи. Используйте достаточное количество моющего средства и выберите высокую температуру. В случае сомнений повторно постирайте такие вещи.
- Новые вещи из цветных тканей перед сушкой тщательно выстирайте отдельно от другого белья и не сушите их вместе с вещами из более светлых тканей. Вещи из цветных тканей могут линять и окрасить пластиковые детали сушильной машины. Ворс от более тёмных вещей может налипнуть на более светлые изделия и наоборот.







Сушка

 Повреждения от оставленных в белье посторонних предметов. Посторонние предметы могут плавиться, гореть и взрываться. Удалите из белья все посторонние предметы (например, дозаторы моющего средства, зажигалки и т. п.).

 Опасность возгорания из-за неправильного использования и эксплуатации. Бельё может вспыхнуть и повредить сушильную машину и окружающие предметы. Прочитайте главу «Указания по безопасности и предупреждения» и соблюдайте указания из неё.

- Проверьте вещи/бельё на качество подшивки подола и швы. Так вы сможете предотвратить выпадание из них наполнителя, что может привести к пожару.
- Пришейте или удалите съёмные «косточки» бюстгалтеров.

Символы по уходу

Сушка	
	нормальная/более высокая температура
	низкая температура*
* Выберите опцию <i>Щадящая</i> .	
<input checked="" type="checkbox"/>	не предназначено для машинной сушки
Глажение утюгом и в гладильной машине	
	очень горячее
	горячее
	тёплое
	не гладить

2. Загрузка сушильной машины

Загрузка белья в машину

Текстильные изделия могут быть повреждены.

Перед загрузкой прочтите главу «1. Правильный уход за бельём».



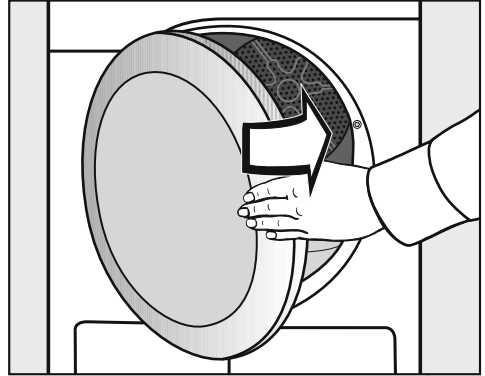
- Откройте дверцу.
- Загрузите бельё.

Текстильные изделия могут быть повреждены.

При закрывании не защемляйте бельё в дверном люке.

Никогда не перегружайте барабан. Вещи будут подвергаться повышенному механическому воздействию, а результат сушки – ухудшиться. При этом на белье будет образовываться большое количество складок, что затруднит последующее глажение.

Закрывание дверцы



- Закройте дверцу лёгким толчком.

3. Выбор программы

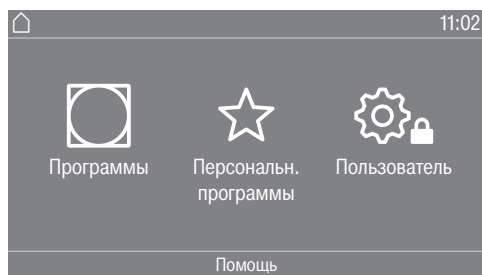
Включение сушильной машины

- Нажмите кнопку ①.

Включается подсветка барабана.

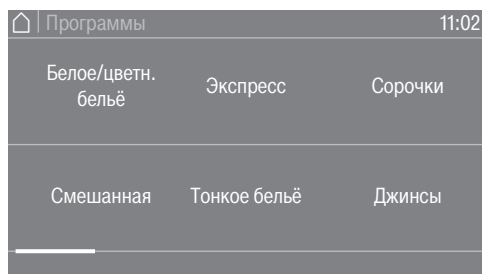
Подсветка барабана автоматически гаснет через несколько минут, а также после запуска программы (экономия электроэнергии).

Выбор программы



Существуют разные возможности выбора программы.

- Коснитесь сенсорной кнопки  Программы.



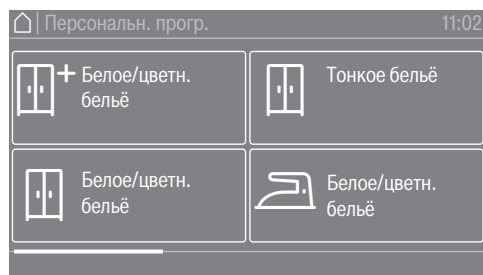
- Проллистайте меню на дисплее вправо до тех пор, пока не появится индикация нужной программы.
- Коснитесь сенсорной кнопки программы.

Дисплей перейдёт к отображению основного меню программы сушки.

Можно выбрать программу альтернативно из подменю: ☆ Персональн. программы*.

* Предустановленные программы, перечисленные в Персональн. программы, изменить уже невозможно.

- Коснитесь сенсорной кнопки ☆ Персональн. прог..



- Проллистайте меню на дисплее вправо до тех пор, пока не появится индикация нужной программы.
- Коснитесь сенсорной кнопки программы.

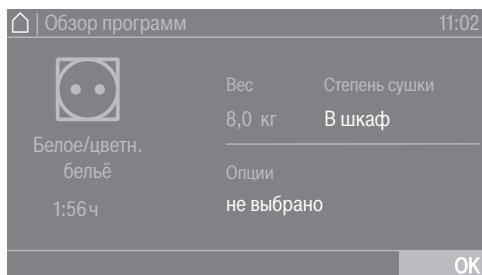
Дисплей перейдёт к отображению основного меню программы сушки.

4. Выбор программных установок

Основное меню программы

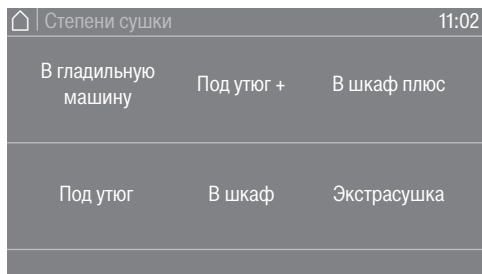
Выбор степени сушки

Во многих программах можно изменить предустановленную степень сушки. В зависимости от программы можно выбрать различные степени сушки.



- Коснитесь сенсорной кнопки Степень сушки.

Откроется список для выбора степени сушки.



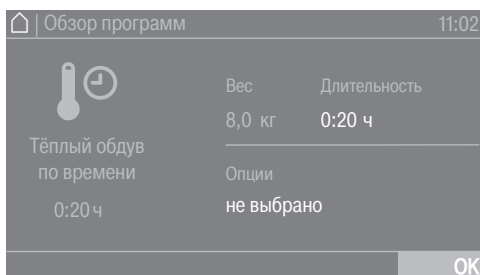
- Коснитесь сенсорной кнопки нужной степени сушки.

Выбор времени (программы с контролем времени сушки)

Выбирать продолжительность программ можно самостоятельно.*

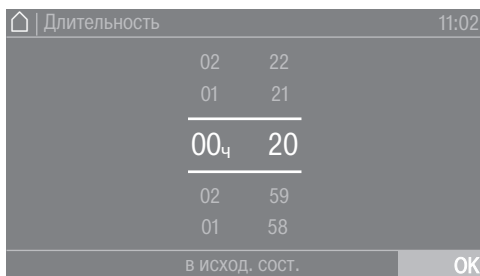
* Временные рамки для выбора продолжительности могут быть ограничены сервисной службой.

- Тёплый обдув по времени = 0:20-2:00 ч
- Холод. обдув по времени = 0:10-2:00 ч
- Сушка в корзине/Суш. в корз. с низк. темп. = 0:20-1:30 ч
- Тёпл. обд. по врем. Гигиен. = 0:50-2:00 ч



- Коснитесь сенсорной кнопки Длительность.

Откроется список выбора для установки длительности.

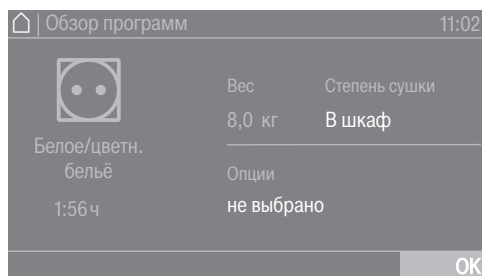


- Выберите длительность.
- Если на дисплее отображается кнопка OK, подтвердите свой выбор нажатием на эту кнопку.

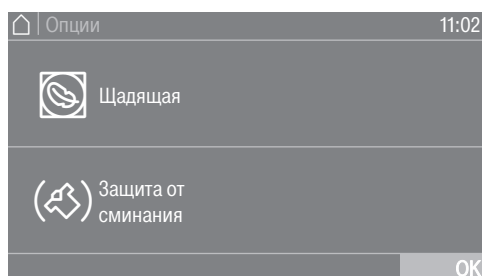
4. Выбор программных установок

Выбор опций

Программы сушки могут быть дополнены различными опциями.



- Коснитесь сенсорной кнопки  Опции.

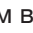


- Коснитесь сенсорной кнопки нужной опции.
- Если на дисплее отображается кнопка **ОК**, подтвердите свой выбор нажатием на эту кнопку.

Загорается соответствующий символ для нужной опции  или .

Опции доступны не для всех программ. Выбор опций возможен только в программах, где этот выбор имеет смысл.

Щадящая

Если необходимо сушить чувствительные к высоким температурам вещи (со значком , например, изделия из акрила), то с выбором данной опции температура сушки будет снижена, а продолжительность сушки увеличена.

Защита от сминания

Барaban вращается по окончании программы, в зависимости от выбранной программы, в особом ритме. Это способствует уменьшению образования складок по окончании программы.

В заводской настройке защита от сминания выключена. Её можно включить на уровне пользователя с вариативной продолжительностью до 12 часов.

Платёжный терминал

Совет: Если машина подключена к платёжному терминалу, на дисплее появляется сумма, которую необходимо оплатить, чтобы запустить программу сушки.

Не открывайте дверцу после запуска программы и не прерывайте её. В зависимости от настроек прерывание программы может привести к потере платежа.

Запуск программы

Как только можно будет запустить программу, сенсорная кнопка *Старт/Стоп* загорится пульсирующим светом.

- Коснитесь сенсорной кнопки *Старт/Стоп*.

Если была выбрана отсрочка старта, она отображается на дисплее.

По истечении времени отсрочки старта или сразу после запуска на дисплее отображается длительность программы. Ход программы дополнительно отображается на дисплее.

Совет: В раскрывающемся меню можно отобразить выбранную степень сушки или длительность и выбранные опции.

Продолжительность программы / прогноз времени, оставшегося до окончания программы

Продолжительность программы зависит от количества, вида и остаточной влажности белья, а также от жёсткости воды. Поэтому продолжительность программы, указанная на дисплее, может изменяться в ходе программы плавно или скачкообразно. Система электронного контроля остаточной влажности белья автоматически очень точно регулирует продолжительность программы в зависимости от указанных выше факторов.

6. Завершение программы – извлечение белья

Завершение программы

Незадолго до завершения программы бельё начнёт охлаждаться. Бельё можно вынуть из машины.

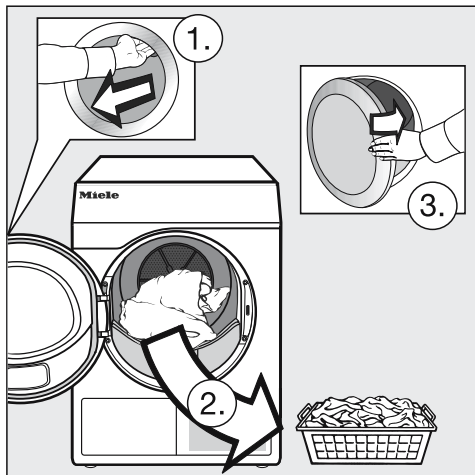
– Окончание горит

Если выбрана *Защита от сминания* (☞)*, барабан вращается с интервалами. Так можно уменьшить образующиеся складки, если бельё не сразу вынимается из машины.

* В заводской настройке защита от сминания выключена.

Сушильная машина автоматически выключается через 15 минут после завершения программы.

Извлечение белья



- Откройте дверцу.
- Всегда опорожняйте барабан полностью.

Оставшееся в барабане бельё может быть повреждено в результате пересушивания.

Всегда вынимайте всё бельё из барабана.

- Выключите сушильную машину.

Техническое обслуживание

Данная сушильная машина требует регулярного техобслуживания, в особенности при длительном режиме работы.

Совет: Обратите внимание на главу «Чистка и уход». А в этой главе сначала прочтите раздел «Периодичность чистки».



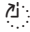
Таймер служит для активации функции отсрочки старта программы. Зайдите на уровень пользователя и выберите таймер. Существует три возможности запустить программу с отсрочкой старта: назначить время, через которое программа будет запущена автоматически, время старта программы или время окончания программы.

Настройка таймера

- Коснитесь сенсорной кнопки  Таймер.
- Выберите опцию **Окончание в**, **Запуск через** или **Запуск в**.
- Установите часы и минуты и подтвердите это сенсорной кнопкой **ОК**.

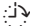
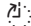
Изменение настроек таймера

Перед запуском программы можно изменить выбранное время отсрочки старта.

- Коснитесь сенсорной кнопки ,  или .
- Измените по желанию указанное время и подтвердите его сенсорной кнопкой **ОК**.

Удаление таймера

Перед запуском программы можно отменить выбранное время отсрочки старта.

- Коснитесь сенсорной кнопки ,  или .

На дисплее отображается выбранное время отсрочки старта.

- Коснитесь сенсорной кнопки **удалить**.
- Подтвердите выбор сенсорной кнопкой **ОК**.

Выбранное время отсрочки старта отменяется.

Запуск таймера

- Коснитесь сенсорной кнопки **Старт/Стоп**.

Дверца блокируется и на дисплее отображается время до запуска программы.

После запуска программы выбранное время отсрочки можно изменить, только прервав программу.



Можно в любое время произвести немедленный запуск программы.

- Коснитесь сенсорной кнопки **Запустить сразу**.

Обзор программ

Все значения веса, обозначенные *, относятся к весу сухого белья.


Этикетка по уходу - эталонные программы

Хлопок Eco 		максимум 8 кг*
Изделия	Обычное бельё из хлопка, которое предназначено для сушки в программе <i>Белое/цветное бельё В шкаф</i> .	
Указание	<ul style="list-style-type: none">– В этой программе сушка будет выполнена исключительно до степени <i>В шкаф</i>.– Программа <i>Хлопок</i>  является самой эффективной по расходу электроэнергии для сушки мокрого белья из хлопка обычной влажности.	
Указание для организаций, проводящих испытания	Тестовая программа согласно Распоряжению 392/2012/ЕС, измеренная в соответствии с нормой EN 61121.	
Хлопок PRO		максимум 8 кг*
Изделия	Обычное бельё из хлопка, которое предназначено для сушки в программе <i>Белое/цветное бельё В шкаф</i> .	
Указание	В этой программе сушка будет выполнена исключительно до степени <i>В шкаф</i> .	

Пакеты программ

Можно выбрать различные программы из пакетов программ. Выбранные программы будут отображаться в списке программ.

Стандартный

Белое/цветное бельё		максимум 8 кг*
Экстрасушка, В шкаф+, В шкаф		
Изделия	<ul style="list-style-type: none"> – Одно- и многослойные текстильные изделия из хлопка. – Махровые полотенца/халаты, футболки, нижнее бельё, байковое/махровое постельное бельё, бельё для младенцев. – Рабочая одежда, куртки, покрывала, фартуки, махровые и льняные полотенца, банные полотенца, устойчивые к кипячению скатерти или спецодежда. 	
Указание	<ul style="list-style-type: none"> – <i>Экстрасушку</i> следует выбирать для многослойных и очень толстых текстильных изделий. – Не следует использовать <i>Экстрасушку</i> для сушки трикотажных изделий (например, футболок, нижнего белья, белья для грудных детей), т.к. они могут дать усадку. 	
Под утюг +, Под утюг, В гладильную машину		
Изделия	<ul style="list-style-type: none"> – Текстильные изделия из хлопка или льна. – Столовое бельё, постельное бельё, крахмаленное бельё. 	
Совет	Если бельё не будет гладиться сразу после сушки, сложите бельё так, чтобы оно сохраняло влажность.	
Смешанная		максимум 4 кг*
В шкаф +, В шкаф, Под утюг		
Изделия	<ul style="list-style-type: none"> – Текстильные изделия, не требующие особого ухода, из синтетики, хлопка или смесовых тканей. – Спецовки, рабочие халаты, пуловеры, платья, брюки, столовое бельё, чулки. 	
Указание	 выбрано автоматически.	

Обзор программ

Экспресс		максимум 4 кг*
Экстрасушка, В шкаф +, В шкаф, Под утюг +, Под утюг, В гладильную машину		
Изделия	Не чувствительные к высоким температурам изделия, которые обычно сушатся в программе <i>Белое/цветное бельё</i>	
Указание	более короткая программа	
Тонкое бельё		максимум 4 кг*
В шкаф+, В шкаф, Под утюг +		
Изделия	– Текстильные изделия, требующие особого ухода, из синтетики, хлопка или смесовых тканей. – Тонкие свитера, платья, брюки, спецодежда, скатерти, сорочки, блузы. – Женское нижнее бельё и бельё с аппликацией.	
Указание	В этой программе складок образуется меньше.	
Совет	Для сушки с минимальным образованием складок: уменьшить загрузку.	
Сорочки		максимум 2 кг*
В шкаф, Под утюг +		
Изделия	Рубашки, сорочки и блузки	
Джинсы		максимум 3,5 кг*
В шкаф, Под утюг +		
Изделия	Брюки, куртки, юбки, рубашки из джинсового материала.	
Шерсть		максимум 2 кг*
Изделия	Изделия из шерсти и полушерсти: пуловеры, вязаные кофты, чулки.	
Указание	– Шерстяные изделия не высушиваются полностью, а лишь вращаются в барабане и обдуваются холодным воздухом в течение короткого времени, при этом они расправляются и становятся пушистыми. – Выньте изделия из машины сразу по окончании программы и досушите на воздухе.	

Обзор программ

Шёлк		максимум 1 кг*
Изделия	Текстильные изделия из шёлка, пригодные для машинной сушки: блузки, сорочки	
Указание	<ul style="list-style-type: none"> – Программа для уменьшения образования складок. – Текстильные изделия не высушиваются полностью. – После завершения программы сразу же вынуть изделия из машины. 	
Махровое бельё		максимум 8 кг*
Изделия	Большие партии одно- и многослойного махрового белья. Это, например, полотенца, банные полотенца, банные простыни, купальные халаты, мочалки или махровое постельное бельё.	
Указание	В этой программе сушка будет выполнена исключительно до степени <i>В шкаф +</i> .	
Разглаживание		максимум 1 кг*
Изделия	<ul style="list-style-type: none"> – Хлопчатобумажные или льняные ткани. – Не требующие особого ухода текстильные изделия из хлопка, смесовых тканей или синтетики: брюки из хлопка, спортивные куртки с капюшоном, мужские сорочки. 	
Указание	<ul style="list-style-type: none"> – Программа для уменьшения количества складок после предшествующего отжима в стиральной машине. – Текстильные изделия не подлежат досушиванию. – Для особого щадящего режима выберите опцию <i>Щадящая</i>. – Выньте изделия из машины сразу по окончании программы, повесьте на верёвку или на плечики и высушите на воздухе. 	
Автоматическая плюс		максимум 5 кг*
В шкаф+, В шкаф, Под утюг +		
Изделия	Партия из различных текстильных изделий, предназначенных для сушки в программе <i>Белое/цветное бельё</i> и <i>Смешанная</i> .	
Микрофибра		максимум 7 кг*
В шкаф+, В шкаф		
Изделия	Мопы и салфетки для протирки из микрофибры.	

Обзор программ

Тёплый обдув по времени		максимум 8 кг*
Изделия	<ul style="list-style-type: none">– Куртки, подушки, спальные мешки и другие объёмные текстильные изделия.– Многослойные текстильные изделия, такие как, например, тяжёлые скатерти из хлопка.– Индивидуальные вещи, такие как, например, банные полотенца, банные халаты, кухонные полотенца.	
Указание	<ul style="list-style-type: none">– Для досушивания многослойных или объёмных текстильных изделий, которые ввиду своих качеств сохнут неравномерно.– Для сушки меньшего количества или индивидуальных текстильных изделий.– Не выбирайте сразу самое продолжительное время сушки. Методом проб установите оптимальное время.	
Холодный обдув по времени		максимум 8 кг*
Изделия	Все текстильные изделия, которые необходимо проветрить.	

Сушка в корзине	Загрузка корзины 3,5 кг
Текстильные изделия/ вещи	<ul style="list-style-type: none"> – Обязательно прочитайте указания в инструкции по эксплуатации корзины для сушки. – Используйте эти программы только для сушки или проветривания вещей, предназначенных для машинной сушки, которые не должны подвергаться механическому воздействию.
Указание	<ul style="list-style-type: none"> – Эти программы следует выбирать только при использовании корзины для сушки Miele (дополнительно приобретаемая принадлежность). – Без использования корзины для сушки достаточного результата сушки достичь невозможно. – Выбирайте для сушки белья, чувствительного к температуре, опцию <i>Корзина для деликатной сушки</i>. – Обратите внимание на то, чтобы изделие (сумка, обувь ...) не касалось барабана: происходит вращение барабана сушильной машины, из-за чего при неправильной загрузке корзина и барабан могут быть повреждены. По этому поводу см. инструкцию по эксплуатации корзины для сушки. – Обязательно прочитайте инструкцию по эксплуатации корзины для сушки. <div data-bbox="227 917 490 1129" style="text-align: center;"> </div>

Обзор программ

Спорт

Спортивное бельё		максимум 3 кг*
Изделия	Спортивная одежда и одежда для фитнеса из пригодного для машинной сушки материала.	
Указание	В этой программе сушка будет выполнена исключительно до степени <i>В шкаф</i> .	
Верхняя одежда		максимум 2,5 кг*
В шкаф, Под утюг +		
Изделия	Верхняя одежда из пригодного для машинной сушки материала.	
Пропитывание		максимум 2,5 кг*
Текстильные изделия	Для пригодных к машинной сушке изделий, например, одежды из микроволокон, лыжных костюмов и верхней одежды, тонкого плотного хлопка (поплина) и скатертей.	
Указание	<ul style="list-style-type: none">– Эта программа включает в себя дополнительную фазу фиксации средства пропитки.– Пропитанные текстильные изделия должны обрабатываться исключительно такими средствами пропитки, для которых производитель указал, что они «подходят для мембранных тканей». Эти средства основаны на соединениях фтора.– Не сушите текстильные изделия, пропитанные парафиносодержащими средствами. Опасность возгорания!– В этой программе сушка будет выполнена исключительно до степени <i>В шкаф</i>.	
Восстановление пропитки		максимум 2,5 кг*
Изделия	Верхняя одежда из пригодного для машинной сушки материала.	
Указание	<ul style="list-style-type: none">– Волокна расправляются, благодаря чему улучшаются водоотталкивающие свойства.– Сушка будет выполнена исключительно до степени <i>В шкаф</i>.	

Домашний текстиль

Пуховые одеяла		максимум 2 кг*
Изделия	Изделия для спальни, пригодные для машинной сушки (покрывала или подушки с пуховым или перьевым наполнителем).	
Указание	В этой программе сушка будет выполнена исключительно до степени <i>В шкаф</i> .	
Совет	Перо при нагреве выделяет специфический запах. После сушки такие изделия следует оставить проветриваться вне сушильной машины.	
Синтетические одеяла		максимум 2 кг*
Изделия	Изделия для спальни, пригодные для сушки (покрывала или подушки с синтетическим наполнителем).	
Указание	В этой программе сушка будет выполнена исключительно до степени <i>В шкаф</i> .	
Объёмный текстиль		максимум 4 кг*
В шкаф+, В шкаф, Под утюг, В гладильную машину		
Изделия	Не чувствительные к высоким температурам изделия, которые обычно сушатся в программе <i>Белое/цветное бельё</i> . Это, например, покрывала, многослойные покрывала, крупные объёмные текстильные изделия.	

Обзор программ

Гигиена

В гигиенических программах сушка производится при температуре, одинаковой в течение длительного времени (длгое время выдержки температуры). Таким образом, уничтожаются микроорганизмы, например, бактерии или пылевые клещи и сокращается количество аллергенов в белье. Если гигиеническая программа прерывается досрочно, микроорганизмы не уничтожаются.
Не прерывайте программу.

Хлопок Гигиена		максимум 4 кг*
Изделия	Текстильные изделия из хлопка или льна, находящиеся в непосредственном контакте с кожей. Это, например, нижнее бельё, бельё для младенцев, постельное бельё, махровые полотенца, махровые банные полотенца, махровые банные халаты, полотенца для сауны или мочалки.	
Указание	В этой программе сушка будет выполнена исключительно до степени <i>В шкаф</i> .	
Смешанная Гигиена		максимум 4 кг*
Изделия	<ul style="list-style-type: none">– Текстильные изделия, не требующие особого ухода, из синтетики, хлопка или смесовых тканей.– Спецовки, рабочие халаты, пуловеры, платья, брюки, столовое бельё, чулки	
Указание	В этой программе сушка будет выполнена исключительно до степени <i>В шкаф</i> .	
Гигиена по времени		максимум 4 кг*
Изделия	<ul style="list-style-type: none">– Куртки, подушки, спальные мешки и другие объёмные текстильные изделия.– Многослойные текстильные изделия, такие как, например, тяжёлые скатерти из хлопка.– Индивидуальные вещи, такие как, например, банные полотенца, банные халаты, кухонные полотенца.	
Указание	<ul style="list-style-type: none">– Для досушивания многослойных или объёмных текстильных изделий, которые ввиду своих качеств сохнут неравномерно.– Для сушки меньшего количества или индивидуальных текстильных изделий.– Не выбирайте сразу самое продолжительное время сушки. Методом проб установите оптимальное время.	

Аквачистка

Аквачистка деликатная		максимум 2,5 кг*
Изделия	Верхняя одежда, не подлежащая стирке	
Указание	Одежда слегка подсушивается и расправляется.	
Аквачистка шёлк		максимум 2,5 кг*
В шкаф, Под утюг +, Под утюг		
Изделия	Сильно мнущаяся одежда, не подлежащая стирке, из шёлка	
Аквачистка интенсивная		максимум 2,5 кг*
В шкаф +, В шкаф, Под утюг, Под утюг +, В гладильную машину		
Изделия	Верхняя одежда, подлежащая стирке	

Прямое бельё

Белое/цветное бельё 40 % остаточной влажности		максимум 8 кг*
Белое/цветное бельё 25 % остаточной влажности		максимум 8 кг*
Смешанная 20 % остаточной влажности		максимум 4 кг*
Изделия	<ul style="list-style-type: none"> – Бельё в отелях, общежитиях или больницах, которое подлежит дальнейшей обработке (глажке с помощью утюга, гладильной машины, складыванию). – Сюда относятся белое/цветное и деликатное бельё, такое как, например, постельное и столовое бельё или различные махровые вещи. 	
Указание	<ul style="list-style-type: none"> – Влажное бельё легче и проще гладить. – В этих программах сушиться бельё, предназначенное для глажения исключительно <i>в гладильных машинах</i>. 	
Совет	<ul style="list-style-type: none"> – Если бельё не будет гладиться сразу после сушки, сложите бельё так, чтобы оно сохраняло влажность. – Встряхните бельё перед глажением в гладильной машине. 	

Обзор программ

Спец. программы

По желанию можно составить 5 специальных программ и сохранить их, присвоив названия. Внесите их в таблицы.

Загрузка: максимум 8 кг (вес сухого белья/сухих изделий)

Пример

[Специальная программа 1] Дру+	
Программа остат. влажн.	
– <i>Финальная ост. влажн. :</i>	<i>- 6 %</i>
– <i>Время доп. сушки :</i>	<i>30 мин</i>
– <i>Температура :</i>	<i>60 °C</i>

(1)
–
–
–
–
–
–
–

(2)
–
–
–
–
–
–
–

(3)
–
–
–
–
–
–
–

(4)
–
–
–
–
–
–
–

(5)
–
–
–
–
–
–
–


Платёжный терминал

Открывание дверцы после запуска программы или прерывание программы может (в зависимости от установки*) привести к потере платежа!

* Во время первого ввода в эксплуатацию или позднее специалистом сервисной службы Miele может быть задан период времени, в течение которого допускается изменение программы в машине, подключённой к платёжному терминалу при установке в прачечной самообслуживания.

Изменение программы после её старта

После старта программы вы не сможете внести в неё изменения. Необходимо отменить текущую программу, прежде чем можно будет выбрать новую программу.

 Опасность возгорания из-за неправильного использования и эксплуатации.

Бельё может вспыхнуть и повредить сушильную машину и окружающие предметы.

Прочитайте главу «Указания по безопасности и предупреждения» и соблюдайте указания из неё.

Прерывание программы

- Коснитесь сенсорной кнопки *Старт/Стоп*.

На дисплее появляется вопрос, желаете ли вы прервать программу.


- Коснитесь сенсорной кнопки *да*.

Повторный запуск прерванной программы или выбор новой программы

- Откройте и снова закройте дверцу.
- Выберите и запустите новую программу.

Добавление белья

- Откройте дверцу.

 Опасность получения ожогов при касании горячего белья или барабана сушильной машины.


Вы можете обжечься.

Дайте белью остыть и осторожно выньте его из машины.

- Добавьте бельё в машину.
- Закройте дверцу.
- Запустите программу.

Изменение программы

Отключение сети электропитания

Если прерывание электроснабжения вызвано выключением сушильной машины кнопкой 

- Включите сушильную машину.
- Коснитесь сенсорной кнопки *Старт/Стоп*.

Если отключение сети вызвано нарушением электроснабжения, программа прерывается:

- После восстановления сети подтвердите сообщение на дисплее кнопкой *ОК*.
- Коснитесь сенсорной кнопки *Старт/Стоп*.

Время, оставшееся до окончания программы

Изменение последовательности программы может стать причиной корректировки времени, оставшегося до окончания программы, которое отображается на дисплее.

Периодичность чистки

Ворсовый фильтр из двух частей в зоне подвода воздуха в процессе сушки задерживает образующийся ворс.

При нерегулярной очистке фильтра продолжительность сушки может увеличиться.

⚠ Нерегулярное техобслуживание приводит к опасности возгорания.

Если в ворсовом фильтре и в сушильной машине накапливается слишком много ворса, возникает опасность возгорания.

Регулярно проверяйте ворсовый фильтр и зону подвода воздуха. Всегда очищайте фильтр, если вы видите остатки ворса на нём.

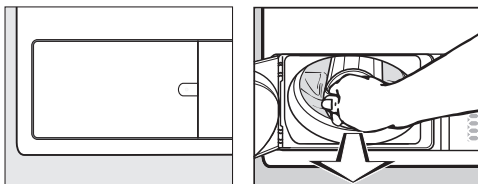
⚠ При отсутствии или повреждении ворсового фильтра возникают повреждения машины.

Если в ворсовом фильтре и в сушильной машине накапливается слишком много ворса, возникает опасность поломки и возгорания машины.

Использовать сушильную машину без ворсового фильтра запрещается. Немедленно замените повреждённый ворсовый фильтр на новый.

Проводите чистку всегда, если на дисплее появляется следующее напоминание:

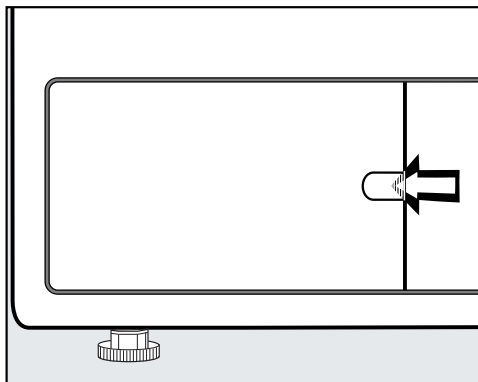
Очистить воздушный канал или Очистить фильтры



- Удаление сообщения: откройте клапан ворсового фильтра минимум на 10 секунд при включённой сушильной машине.

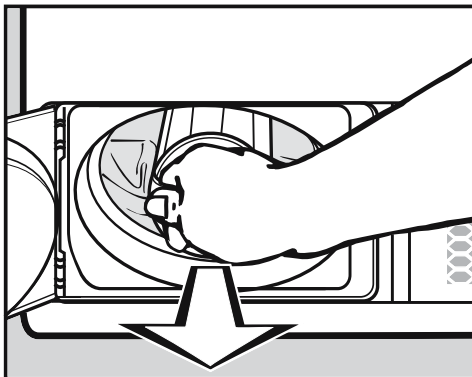
Очистка ворсовых фильтров

Снятие ворсового фильтра



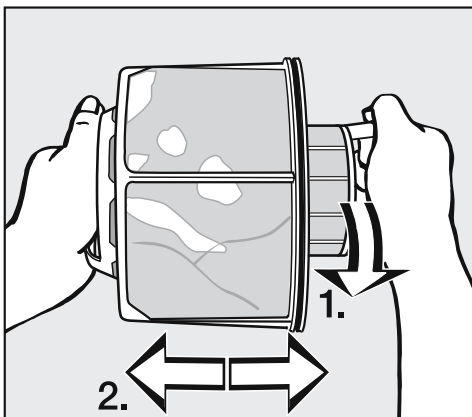
- Возьмитесь пальцем за фиксатор.
- Откройте клапан ворсового фильтра.

Чистка и уход



- Выньте ворсовый фильтр за его ручку.

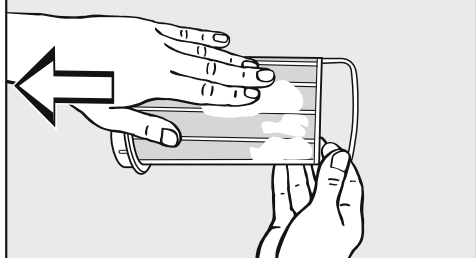
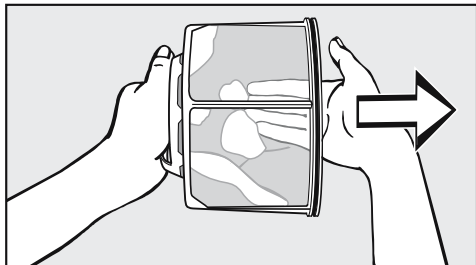
Разборка ворсового фильтра



- Крепко держите ворсовый фильтр за обе ручки.
- Слегка поверните внутреннюю часть ворсового фильтра до упора (1.).
- Разберите обе части фильтра, вынув одну из другой (2).

Сухая чистка частей ворсового фильтра

Совет: Наилучший результат чистки достигается с помощью пылесоса.



- Соберите рукой или с помощью пылесоса ворс.

Влажная чистка частей ворсового фильтра

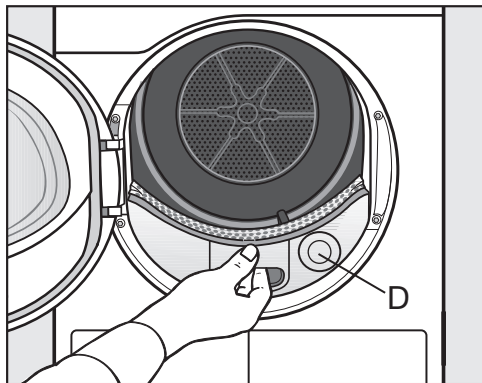
Если частицы ворса трудно удалить, их следует смыть тёплой проточной водой.

Эксплуатация влажного фильтра может привести к нарушению работы сушильной машины.

Тщательно отряхните обе части фильтра и осторожно протрите их насухо.

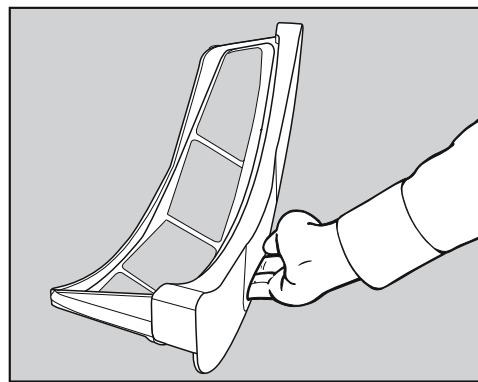
Чистка зоны подвода воздуха

- Откройте дверцу.

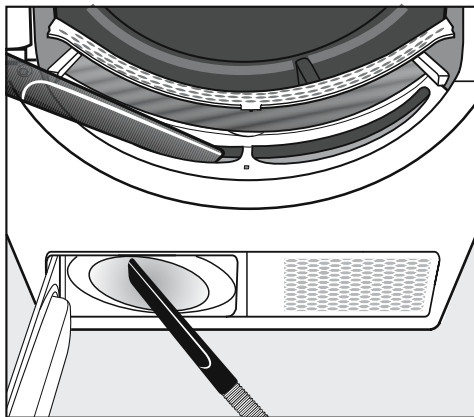


Круглая крышка (D) никакой роли не выполняет и не является съёмной.

- Выньте крышку из зоны подвода воздуха.

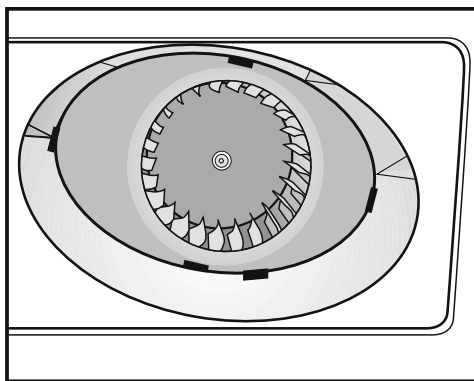


- Очистите крышку зоны подвода воздуха влажной салфеткой.
- Отложите крышку зоны подвода воздуха в сторону.



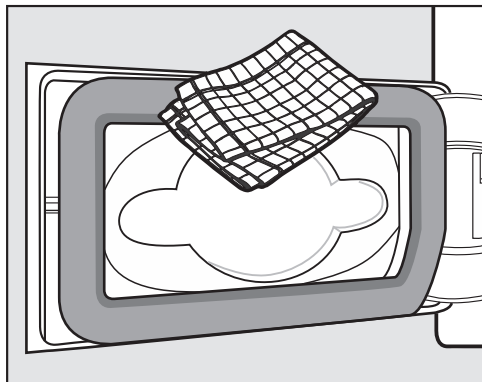
- Вы можете удалить ворс с помощью пылесоса.

Крыльчатка вентилятора внутри сушильной машины может быть забита остатками моющего средства и ворсом.



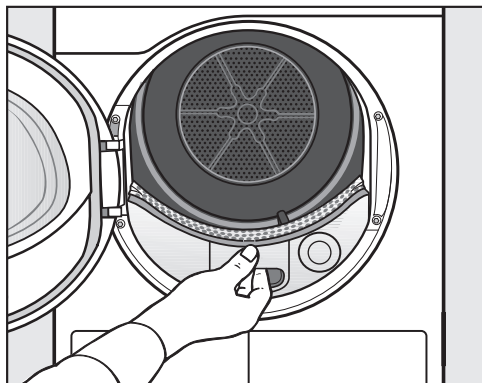
- Осторожно удалите влажной салфеткой
... налёт с крыльчатки.
... ворс из области перед крыльчаткой.

Чистка и уход

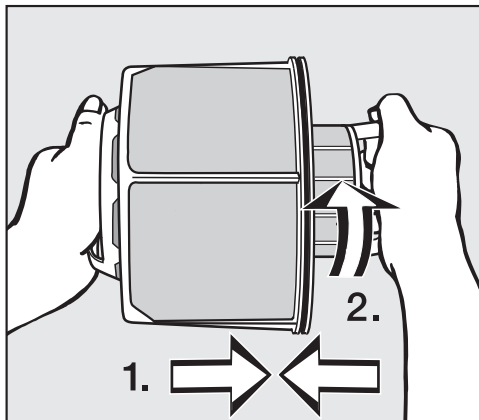


- С помощью влажной салфетки удалите имеющийся ворс. Не повредите при этом резиновый уплотнитель.

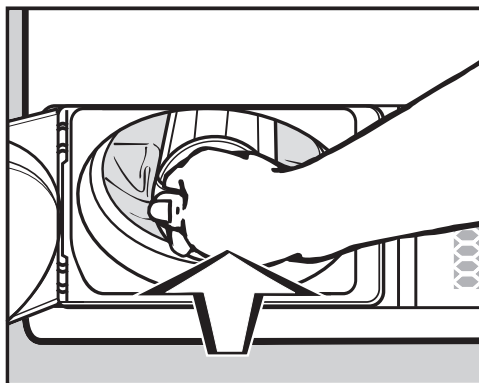
Сборка и установка ворсового фильтра



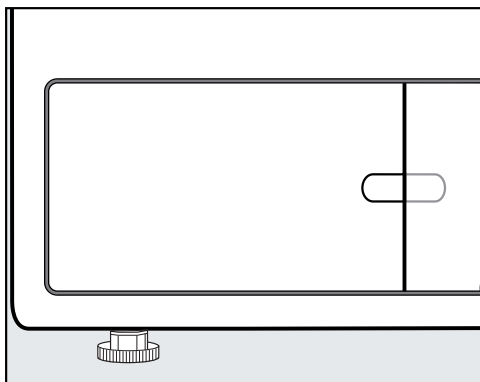
- Задвиньте внутрь крышку зоны подвода воздуха.



- Вставьте одна в другую внутреннюю и внешнюю часть ворсового фильтра (1.).
- Слегка поверните внутреннюю часть ворсового фильтра до упора по часовой стрелке (2.).



- Задвиньте верхний ворсовый фильтр внутрь до фиксации.



- Закройте клапан ворсового фильтра.

Только правильно вставленный фильтр и закрытый клапан ворсового фильтра гарантируют герметичность системы и безупречную работу сушильной машины.

Очистка сушильной машины

Отключите сушильную машину от электросети.

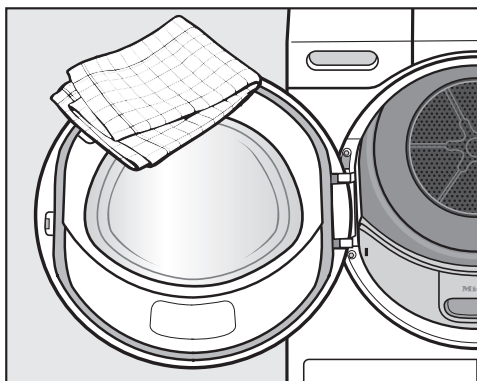
! Повреждения при использовании неподходящих средств по уходу.

Неподходящие средства могут повредить пластмассовые поверхности и другие детали прибора. Не используйте чистящие средства, содержащие растворители, абразивные чистящие средства, средства для чистки стёкол или универсальные средства!

! Опасность поражения электрическим током при попадании воды.

Если вода попадает на сушильную машину или в неё, существует опасность удара током.

Никогда не брызгайте водой на машину или вблизи её. Чистите сушильную машину, используя только слегка влажную мягкую салфетку.






- Чистите сушильную машину и уплотнение на внутренней стороне двери, используя только слегка влажную мягкую салфетку с мягким моющим средством или мыльным раствором.
- Вытрите всё насухо мягкой салфеткой.
- Детали из нержавеющей стали (например, барабан) можно чистить средствами для чистки нержавеющей стали.


Что делать, если ...

Вы можете самостоятельно устранить большинство неполадок, возникающих при ежедневной эксплуатации прибора. Во многих случаях Вы сэкономите время и деньги, т. к. Вам не придется вызывать специалиста сервисной службы.



Нижеприведенные таблицы помогут Вам найти причины возникающих неисправностей и устранить их.

Дисплей отображает следующие указания или сообщения о неисправностях

Сообщение	Причина и устранение
 Барабан пустой или бельё слишком сухое. горит после прерывания программы.	Это не является неисправностью. В некоторых программах при недостаточной загрузке или отсутствии загрузки происходит прерывание выполнения. Так же может произойти при наличии уже высушенного белья. ■ Откройте дверцу и проверьте бельё. ■ При необходимости добавьте бельё в машину. ■ Закройте дверцу, чтобы продолжить сушку. Сушите отдельные предметы белья с помощью программы <i>Тёплый обдув</i> .
 Отключение электропитания. Программа остановлена.	Электропитание отключено. ■ После восстановления сети подтвердите сообщение на дисплее кнопкой <i>OK</i> . ■ Коснитесь сенсорной кнопки <i>Старт/Стоп</i> .
 Закройте крышку ворсового фильтра	Клапан ворсового фильтра открыт. ■ Закройте клапан ворсового фильтра. Сообщение погаснет. Никогда не открывайте клапан ворсового фильтра во время выполнения программы. Если клапан ворсового фильтра был открыт во время выполнения программы, поток воздуха будет прерван. Программа также будет прервана. Из-за этого сушильная машина не сможет отводить горячий воздух достаточно быстро. Функция безопасности сушильной машины может отключить её на длительное время. В таком случае следует обратиться в сервисную службу.

Сообщение	Причина и устранение
<p>i Очистить фильтры загорается после завершения программы по истечении определённого интервала.</p>	<p>Обратите внимание на указания по очистке в главе «Чистка и уход».</p> <ul style="list-style-type: none"> ■ Очистите ворсовый фильтр. ■ Проверьте и очистите зону подвода воздуха. ■ Удаление сообщения: откройте клапан ворсового фильтра минимум на 10 секунд при включённой сушильной машине.
<p>i Очистить воздушный канал горит после окончания программы.</p>	<p>Сушильная машина работает не оптимально или неэкономично. Возможные причины: засоры ворсом или остатками моющего средства.</p> <ul style="list-style-type: none"> ■ Очистите ворсовый фильтр. ■ Проверьте и очистите зону подвода воздуха. <p>Обратите внимание на указания по очистке в главе «Чистка и уход».</p> <ul style="list-style-type: none"> ■ Удаление сообщения: откройте клапан ворсового фильтра минимум на 10 секунд при включённой сушильной машине.
<p> Очистите ворсовый фильтр. Проверьте воздуховод. горит после прерывания программы.</p>	<p>Вы сушили текстильные изделия различного размера в небольшом количестве. Мелкое текстильное изделие попало в область загрузки вокруг двери и перекрыло отверстия воздушного канала.</p> <ul style="list-style-type: none"> ■ Удаление сообщения: коснитесь сенсорной кнопки ОК. ■ Откройте дверцу сушильной машины. ■ Достаньте текстильное изделие, создавшее проблему. ■ Сушите отдельные мелкие текстильные изделия только вместе с большими текстильными изделиями. <p>Если данные факторы были устранены, а проблема осталась, смотрите информацию ниже.</p> <p>Блокировка фильтра ворсом и остатками моющих средств.</p> <ul style="list-style-type: none"> ■ Очистите ворсовый фильтр и воздуховоды. ■ Проверьте вытяжной воздуховод, может ли воздух для сушки беспрепятственно его проходить. <p>Обратите внимание на указания по очистке в главе «Чистка и уход». Повреждённый ворсовый фильтр необходимо заменить.</p> <ul style="list-style-type: none"> ■ Удаление сообщения: коснитесь сенсорной кнопки ОК.

Что делать, если ...

Сообщение	Причина и устранение
<p> Ошибка F. Если новый запуск машины не выполнен, обратитесь в сервисную службу.</p> <p>горит после прерывания программы.</p>	<p>Невозможно установить явную причину неполадки.</p> <ul style="list-style-type: none">■ Следуйте указаниям на дисплее.■ Коснитесь сенсорной кнопки OK. <p>Если снова последует прерывание программы и появится сообщение, значит произошла неполадка. Обратитесь в сервисную службу Miele.</p>
<p> Определено заблокирование. Расправьте бельё и снова запустите программу.</p> <p>горит после прерывания программы.</p>	<p>Бельё плохо распределилось в барабане, например, скомкалось или перекрутилось.</p> <ul style="list-style-type: none">■ Откройте дверцу и расправьте бельё. В случае необходимости выньте часть белья.■ Закройте дверцу.■ Запустите выполнение программы.
<p>Конец/охлаждение загорается и процесс сушки ещё не завершён.</p>	<p>Это не является неисправностью. Бельё продолжает охлаждаться. Программа почти завершена.</p> <ul style="list-style-type: none">■ Можно вынуть и расправить бельё или оставить до конца охлаждаться в сушильной машине.

Неудовлетворительный результат сушки

Проблема	Причина и устранение
Неудовлетворительный результат сушки белья.	<p>Загруженное в машину бельё изготовлено из различных материалов.</p> <ul style="list-style-type: none"> ■ Досушите бельё в программе <i>Тёплый обдув по времени</i>.
Крупные текстильные изделия собрались в ком. Неудовлетворительная степень сушки сбившихся в ком текстильных изделий.	<p>В выбранной вами программе не удалось разъединить ком из смотавшегося белья. Поэтому более мелкие вещи замотались в более крупную вещь.</p> <ul style="list-style-type: none"> ■ Разъедините ком из вещей. ■ Выберите программу <i>Объёмный текстиль</i>. <p>Если для выбора на дисплее не предлагается программа <i>Объёмный текстиль</i>, её можно активировать дополнительно.</p> <p>Дополнительная активация программы описывается в главе «Уровень пользователя», в разделах «Открытие уровня пользователя» и «Выбор программы/пакеты программ».</p>
Белье или перьевые подушки в результате сушки выделяют неприятный запах.	<p>При стирке белья использовалось слишком мало моющего средства.</p> <p>Перо имеет свойство выделять при нагреве свои собственные им запахи.</p> <ul style="list-style-type: none"> ■ Белье: используйте при стирке достаточно моющего средства ■ Подушки: оставьте проветриваться вне сушильной машины
Изделия из синтетических волокон электризуются после сушки.	<p>На синтетике обычно возникают статические заряды.</p> <ul style="list-style-type: none"> ■ Используемый при стирке на этапе последнего полоскания кондиционер для белья может уменьшить образование статических зарядов на белье при сушке.
Образование ворса	<p>При сушке образуются ворс и катышки, которые в основном появляются в результате трения при носке или частично при стирке. Воздействие, которому подвергаются изделия при сушке в машине, незначительно.</p> <p>Образующийся ворс задерживается ворсовыми фильтрами и фильтром тонкой очистки в цоколе и может быть легко удалён.</p> <ul style="list-style-type: none"> ■ См. главу «Чистка и уход».


Что делать, если ...

Процесс сушки длится очень долго

Проблема	Причина и устранение
Процесс сушки длится очень долго или даже прерывается.*	Возможно, машина напоминает вам о необходимости снова прочистить воздухопроводы и сетки фильтров. ■ Проверьте, нет ли у вас одной из возможных причин, описанных далее.
	Остатки моющих средств, волосы и ворс могут вызвать засорение фильтров. ■ Очистите ворсовый фильтр (см. главу «Чистка и уход»). ■ Очистите зону подвода воздуха. ■ Можно снять крышку внизу загрузочного люка, чтобы очистить зону подвода воздуха под ним.
	Вытяжной воздухопровод или его горловина засорены, например, волосами и ворсом. ■ Регулярно проверяйте и очищайте все компоненты воздухопровода (например, вентиляционную трубу, внешнюю решётку, сгибы, отводы или закругления и т.д.) на воздухопроницаемость и безупречную функцию.
	Приток воздуха в небольшие и непроветриваемые помещения недостаточен. ■ Во время сушки открывайте дверь или окно для проветривания.
	Текстильные изделия недостаточно отжаты. ■ Отжимайте текстильные изделия в стиральной машине при более высокой скорости отжима.
	Барабан перегружен. ■ Учитывайте величину максимальной загрузки в каждой программе сушки.
	Из-за наличия металлических молний степень влажности белья определена неточно. ■ В дальнейшем открывайте застёжки-молнии. ■ Если эта проблема будет появляться повторно, сушите эти текстильные изделия в программе <i>Тёплый обдув</i> .

* Выключите сушильную машину и спустя короткое время включите её, затем запустите новую программу.

Общие проблемы с сушильной машиной

Проблема	Причина и устранение
В барабане образовался конденсат.	<p>Сушильная машина подключена к коллектору системы вытяжной вентиляции.</p> <ul style="list-style-type: none"> ■ Её можно подключать к коллектору только при наличии обратного клапана. ■ Регулярно проверяйте обратный клапан на наличие дефектов и при необходимости меняйте его.
Не горит подсветка барабана.	<p>Подсветка барабана автоматически выключается, когда дверца закрывается.</p> <p>Для экономии энергии подсветка барабана через несколько минут выключается, если дверца длительное время открыта.</p> <p>Подсветка барабана горит при открытии дверцы, если сушильная машина включена.</p>
Дисплей показывает сообщения на иностранном языке.	<p>Была изменена установка языка сообщений на дисплее.</p> <ul style="list-style-type: none"> ■ Измените установку языка. Символ флага  поможет Вам в этом.

Сервисная служба

Сервисная служба

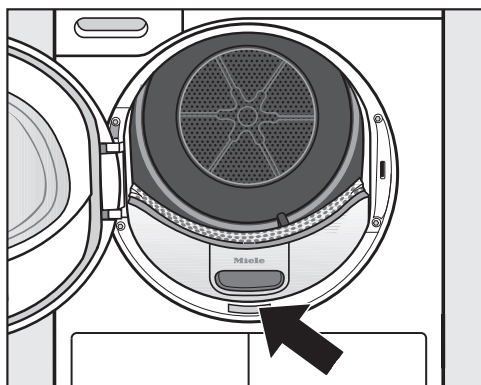
При возникновении неисправностей, которые Вы не можете устранить самостоятельно, обращайтесь, пожалуйста, в сервисную службу Miele по телефону:

- по телефону (495) 745 89 90 или
- в сервисные центры Miele.

Телефон сервисной службы Miele Вы найдете в конце данного документа.

Сервисной службе необходимо сообщить номер модели и заводской номер прибора. Эти данные Вы найдете на типовой табличке.

Вы найдёте типовую табличку при открывании дверцы сушильной машины:



Дополнительно приобретаемые принадлежности

Дополнительные принадлежности для данной сушильной машины можно приобрести в фирменном магазине или сервисной службе Miele.

Условия транспортировки

Прибор должен транспортироваться согласно манипуляционным знакам, указанным на упаковке. Не допускается подвергать прибор ударным нагрузкам при погрузочно-разгрузочных работах.

Условия хранения

Прибор должен храниться в сухом и чистом помещении, при температуре в помещении от +5 до +35°C, избегая воздействия прямых солнечных лучей.

Дата изготовления

Дата изготовления указана на типовой табличке в формате месяц/год.

Правила и условия реализации не установлены изготовителем и должны соответствовать национальному и/или местному законодательству страны.

Срок службы прибора: 10 лет

Срок хранения не установлен

Сертификат соответствия

№ ЕАЭС RU C-DE.АЯ46.В.03475/19

Соответствует требованиям

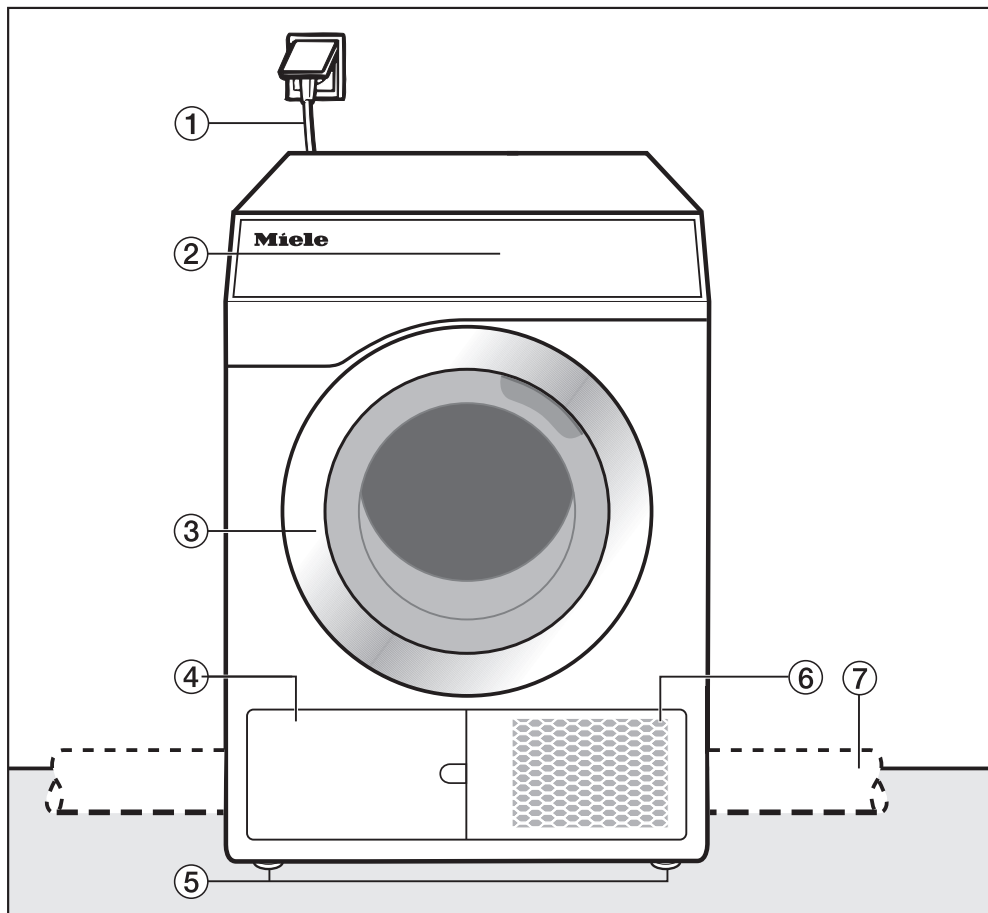
Технического регламента Таможенного союза

ТР ТС 004/2011 «О безопасности низковольтного оборудования»;

ТР ТС 020/2011 «Электромагнитная совместимость технических средств»

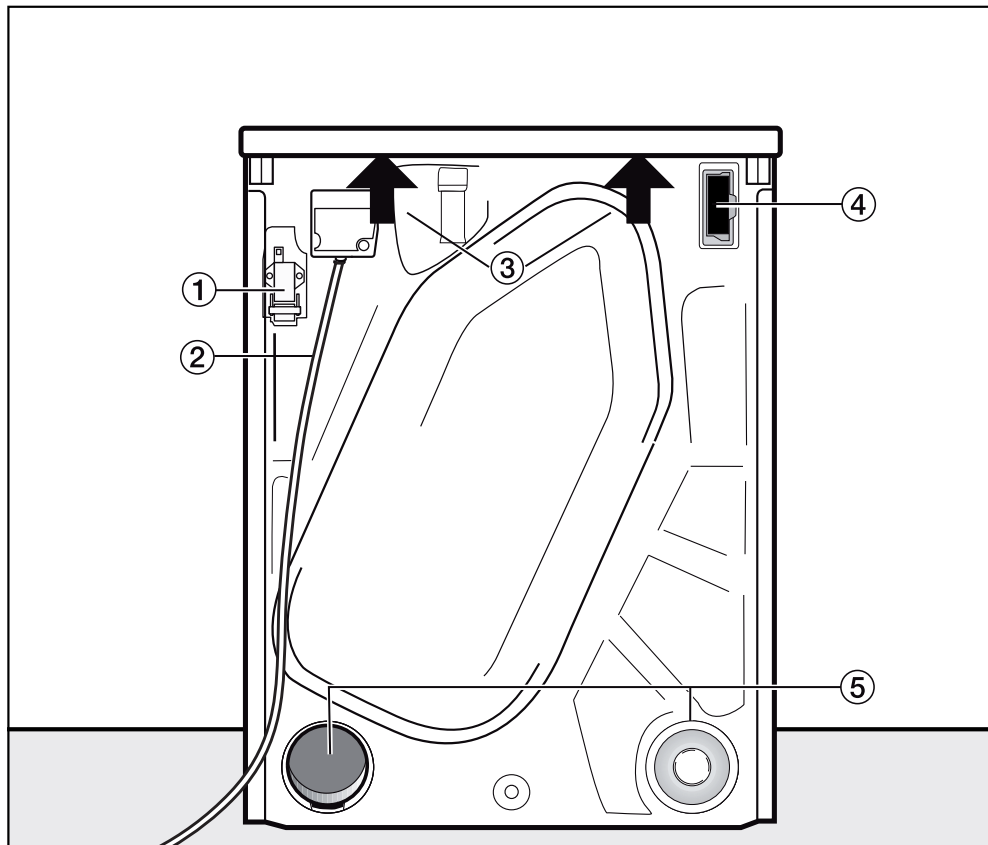
Монтаж

Вид спереди



- ① Сетевой кабель
- ② Панель управления
- ③ Дверца
- ④ Ворсовый фильтр
Запрещается открывать клапан во время выполнения программы. Открывать только при появлении указания на дисплее. В противном случае возможно возникновение технической неисправности.
- ⑤ 4 винтовых ножки регулируемой высоты
- ⑥ Забор воздуха для охлаждения
- ⑦ внешний вытяжной канал (монтаж сзади с правой или с левой стороны)

Вид сзади



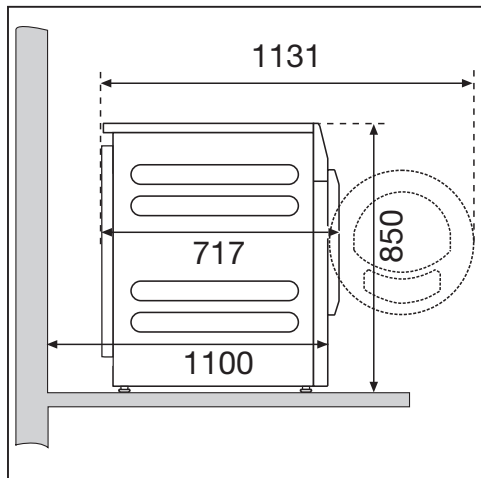
- ① Разъём для подключения XCI-Vox-LG
- ② Сетевой кабель
- ③ Выступ под крышкой для перемещения машины
- ④ Слот (для внешнего коммуникационного модуля)
- ⑤ Подключения к системе отвода воздуха
 - Неиспользуемое подключение к системе отвода воздуха должно быть закрыто крышкой.

Монтаж

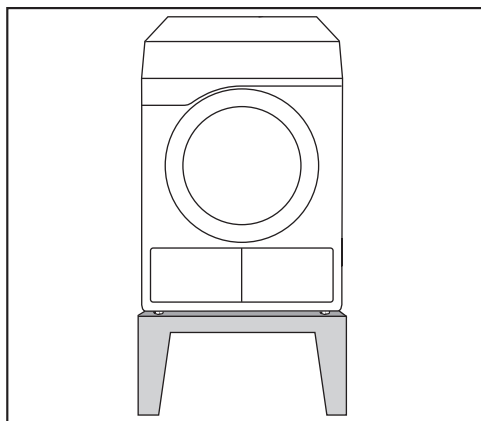
Варианты установки

все размеры указаны в мм

Вид сбоку

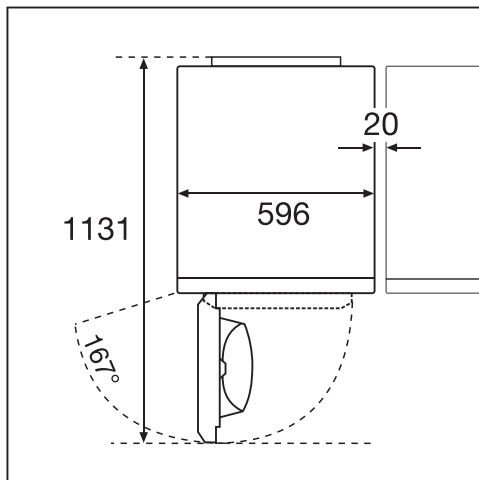


Стальной цоколь

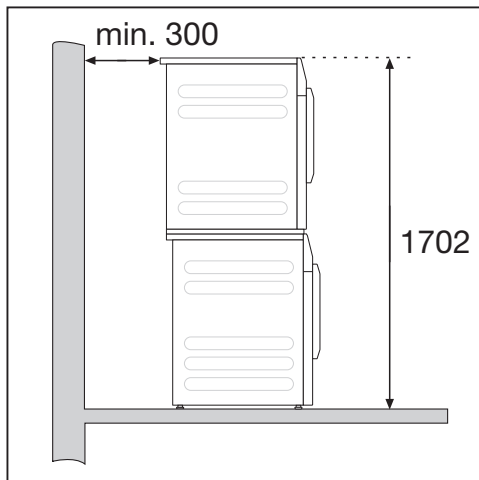


Стальной цоколь* (открытый или закрытый)

Вид сверху



Установка стиральной и сушильной машин в колонну



Необходим соединительный комплект*. Монтаж комплекта должен выполняться специалистом, авторизованным фирмой Miele.

* дополнительно приобретаемая принадлежность Miele

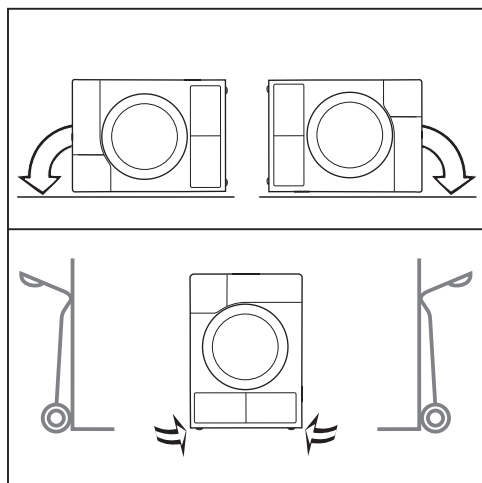
Транспортировка сушильной машины на место установки

⚠ Повреждения вследствие неправильной транспортировки сушильной машины.

Если сушильная машина опрокинется, вы можете получить травму, а прибор – повреждения.

Следите при транспортировке сушильной машины за её устойчивостью.

Транспортировка сушильной машины



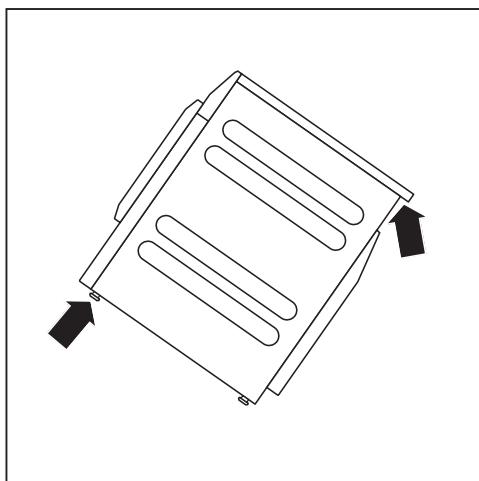
- При транспортировке в горизонтальном положении: сушильная машина должна находиться на левой или правой боковой стороне.
- При транспортировке в вертикальном положении: если используется тележка, устанавливайте сушильную машину на тележку только через левую или правую боковую сторону.

Перемещение сушильной машины на место установки

⚠ Опасность получения травм вследствие непрочности держательной крышки.

Заднее крепление крышки под воздействием внешних условий может стать хрупким. При переносе машины существует опасность снятия крышки.

Перед переносом машины убедитесь, что крышка надежно закреплена в месте, где она выступает сзади машины.



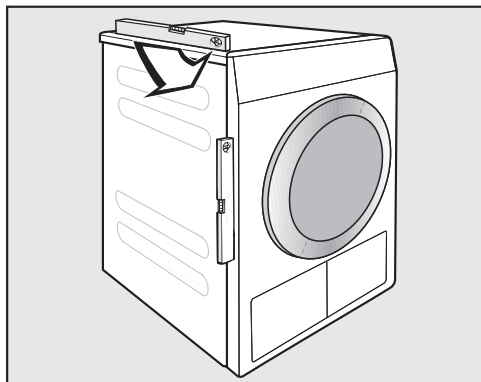
- Переносите сушильную машину, держась за передние ножки и задний выступ крышки.

Монтаж

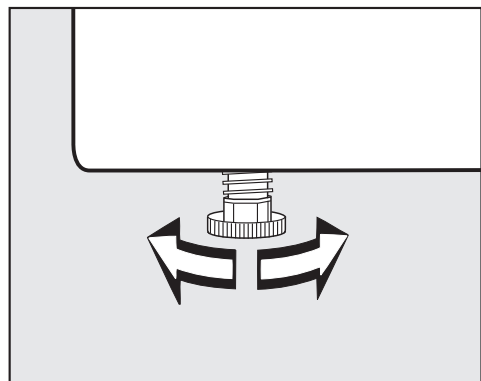
Установка

В области открывания дверцы сушильной машины не должно быть никаких запираемых на замок и подвижных дверец или дверцы с противоположным дверным упором.

Выравнивание сушильной машины



Для обеспечения безупречной работы этой сушильной машины требуется её установка в вертикальном положении.



Вращением винтовых ножек можно компенсировать неровности пола.

Эта сушильная машина не предназначена для встраивания под столешницу.

Ни в коем случае не закрывайте вентиляционные отверстия сушильной машины. Воздушный зазор между низом сушильной машины и полом не должен быть уменьшен плинтусом, коврами с длинным ворсом и т.п. В этом случае не будет обеспечен достаточный приток воздуха.

⚠ Повреждения при неправильно установленном или отсутствующем подключении отвода воздуха. Влажный отработанный воздух может вызвать повреждения в помещении установки. Обратите внимание на указания в главе «Монтаж воздуховода».

Внешние устройства управления

Для подключения внешних устройств управления (например, платёжных терминалов, систем дозирования или управления пиковой нагрузкой) требуется коммуникационная коробка XCI-Vox-LG.

Платёжный терминал

Сушильная машина может быть оснащена индивидуальным платёжным терминалом (дополнительно приобретаемая принадлежность Miele). Для этого сервисная служба Miele должна запрограммировать настройку электроники сушильной машины и подключить к платёжному терминалу.


Регулярно вынимайте монеты и жетоны из монетоприёмника. Иначе произойдёт сбой в работе платёжного терминала.

Электроподключение

Описание действительно для сушильных машин с сетевым штекером и для машин без штекера.

Для машин со штекером действует правило:

- Эта сушильная машина оснащена кабелем со штепсельной вилкой для подключения к сети электропитания.
- Должен быть обеспечен постоянный доступ к сетевой вилке для отсоединения сушильной машины от сети электропитания.

 Повреждения при подключении к сети с несоответствующим напряжением.

Информация о номинальном потреблении и соответствующем предохранителе указана на типовой табличке.

Сравните данные, приведённые на типовой табличке, с параметрами электросети.


Подключение может быть произведено к стационарной системе электропитания, выполненной только по VDE 0100 или согласно национальным и локальным предписаниям.

Запрещается подключение этой сушильной машины к сети электропитания через разного рода удлинители, тройники и т.п., чтобы полностью исключить потенциальный источник опасности (опасность возгорания).

Если имеется стационарное подключение, в месте монтажа необходимо наличие многополюсного отключения. В качестве размыкающего устройства могут использоваться выключатели с расстоянием между контактами не менее 3 мм. К ним относятся линейные вы-

ключатели, предохранители и защитные устройства (IEC/EN 60947). Данное подключение может быть выполнено только специалистом-электриком.

Штекерный разъём или устройство отключения от сети должны быть всегда доступны.

 Опасность поражения электрическим током из-за напряжения сети.

Если сушильная машина отключается от сети, то место отключения должно быть защищено от непреднамеренного повторного включения. Позаботьтесь о том, чтобы устройство отключения можно было запереть, и место отключения находилось под постоянным наблюдением.

Новое подключение, изменения в подключении или проверка защитного провода, включая проверку правильной защиты предохранителями, могут проводиться только аттестованным электриком или специалистом-электромонтажником, знающим действующие нормы и требования предприятий по электроснабжению.

Учитывайте указания инструкции по переключению электромонтажной схемы на электрической схеме соединений, если сушильная машина должна быть переключена на другой вид напряжения.

Это переключение должно выполняться только авторизованным специалистом или сотрудником сервисной службы Miele.

Не устанавливайте устройства, автоматически отключающие сушильную машину (например, таймеры).

Монтаж воздуховода

Принципы отвода отработанного воздуха

⚠ Повреждения при неправильно установленном или отсутствующем подключении отвода воздуха.

Влажный отработанный воздух может вызвать повреждения в помещении установки.

Обратите внимание на указания в главе «Монтаж воздуховода».

⚠ Загрязнения (запах) или повреждения (влажность) при неправильной установке горловины вытяжного воздуховода.

Отработанный воздух может представлять собой помеху или вызывать повреждения.

Монтируйте горловину вытяжного воздуховода на достаточном расстоянии от окон, дверей и прочих отверстий.

На время монтажа вытяжного воздуховода отключите сушильную машину от сети.

Избегайте использования слишком длинных вытяжных воздуховодов и слишком большого количества узких изгибов или поворотов. Так вы сможете предотвратить снижение производительности сушики вместе со слишком продолжительными интервалами сушики, а также со значительными потребностями во времени и энергии.

Совет: Используйте детали, отмеченные * (докупаемые принадлежности):

- **Вытяжной воздуховод с минимальным диаметром 100 мм** например шланг отвода воздуха* (из пластика или алюминия), или же пластиковую сливную трубу (трубопроводные системы НТ)
- **Горловина вытяжного воздуховода** например, вентиляционная труба* или вывод в окно*

Принципы подачи воздуха

Воздух, поступающий для сушики, берётся из воздуха в помещении. Поэтому необходимо следить за достаточной вентиляцией помещения.

⚠ Опасность удушья при использовании источников огня и прочего оборудования в помещении установки.

Сушильная машина берёт воздух, необходимый для горения, из воздуха в помещении. Из-за этого отработанный газ от устройств горения или технических устройств может попасть обратно в помещение. При сушке позаботьтесь о мерах по обеспечению достаточной вентиляции помещения в соответствии с данной инструкцией по эксплуатации.

Меры по обеспечению достаточной вентиляции помещения.

- Широко открывать окна

- Нужно установить выключатель с оконным контактом: электроподключение сушильной машины будет срабатывать только при открытом окне
- незакрываемое вентиляционное отверстие во внешней стене: ок. 237 см²

Расчёт общей длины воздуховода

Полный вытяжной воздуховод (включая изгибы и конструктивные элементы) создаёт сопротивление для выходящего воздуха. Поэтому нужно определить длину труб, используемых для сравнения, и общую длину труб:

- Длина **А** труб, используемых для сравнения (таблица I) говорит о том, насколько большим должно быть сопротивление воздуха, например, одного из изгибов, по сравнению с сопротивлением воздуха в пластиковой сливной трубе длиной 1 метр.
- После сложения длин всех труб, используемых для сравнения, мы получаем **В** общую длину трубы. Это не фактическое значение длины трубы, а расчётное. Общая длина трубы (таблица II) выражает сопротивление воздуха всей вытяжной системы.

Поскольку большой **С** диаметр трубы (таблица II) уменьшает сопротивление воздуха, большая общая длина трубы требует увеличения её диаметра.

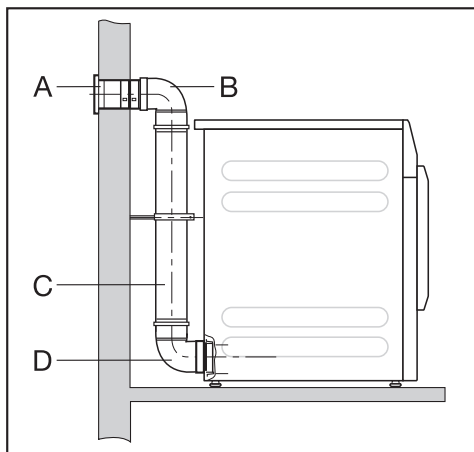
Порядок действий

- 1 Измерьте необходимую длину вытяжного воздуховода, который необходимо проложить. Умножьте длину на соответствующие параметры длины труб, используемых для сравнения **таблица I**.
- 2 Определите число необходимых изгибов и деталей. Сложите длину труб, используемых для сравнения, с помощью **таблицы I**.
- 3 Рассчитайте общую длину труб: сложите все длины труб, использованные для сравнения, определённые в **1** и в **2**.
- 4 Диаметр труб, необходимых для получения общей длины труб, возьмите из **таблицы II**.

Монтаж воздуховода

Таблица I	
Детали	Ⓐ Сравнительная длина труб
Шланг отвода воздуха (сверхгибкий)*	
1 м уже проложен	1,8 м
Изгиб 45° (радиус изгиба = 0,25 м)	1,5 м
Изгиб 90° (радиус изгиба = 0,25 м)	2,5 м
Шланг отвода воздуха (гибкий или гибкий алюминиевый) / пластиковая сливная труба	
1 м прямо проложенной/прямой трубы	1,0 м
Изгиб 45° (радиус изгиба = 0,25 м)	0,6 м
Изгиб 90° (радиус изгиба = 0,25 м)	0,8 м
Вентиляционная труба* или вывод в окно*	
с решетчатым наконечником	3,8 м
с обратным клапаном (открывающийся и закрывающийся клапан)	1,5 м
Обратный клапан* для вставки в вытяжной воздуховод (см. раздел «Коллектор системы вытяжной вентиляции»)	14,3 м
Плоский канал (для установки в колонну)*	11,0 м
* дополнительно приобретаемые принадлежности	

Пример расчёта



A	вентиляционная труба, с решетчатым наконечником	= 3,8 м
	= 1 x 3,8 м сравнительная длина трубы	
B/D	2 изгиба, 90° пластиковая сливная труба	= 1,6 м
	= 2 x 0,8 м сравнительная длина трубы	
C	0,5 м пластиковая сливная труба	= 0,5 м
	= 0,5 x 1 м сравнительная длина трубы	
	Общая длина трубы	= 5,9 м

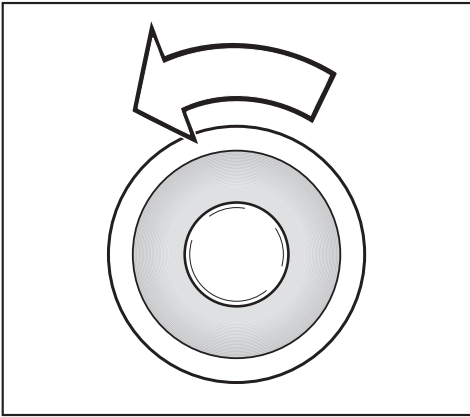
Поскольку общая длина труб составляет менее 20 м (согласно таблице II), достаточно сделать трубу диаметром 100 мм.

Таблица II	
Ⓑ Общая длина трубы	Ⓒ Диаметр трубы
максимально 20 м	100 мм
максимально 40 м	125 мм
максимально 80 м	150 мм

Отверстия для отвода воздуха на задней панели сушильной машины

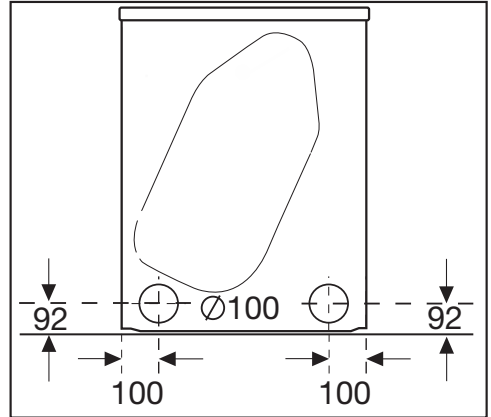
Блокировка неиспользуемого отверстия отвода воздуха

Воздухоотвод монтируется на задней панели сушильной машины с правой или левой стороны. Неиспользуемое отверстие необходимо закрыть крышкой.



- Поверните крышку против часовой стрелки.
- Плотнo вдавите крышку в открытое отверстие для отвода отработанного воздуха.

Размеры отверстий для отвода воздуха



все размеры указаны в мм

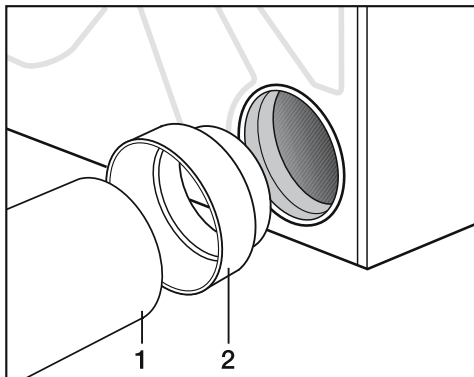
Монтаж воздуховода

Монтаж системы отвода воздуха из составных труб

К сушильной машине прилагается соединительный патрубок для установки трубы. Применение вставленных труб рекомендуется в том случае, если имеется большая общая длина труб. Труба противопоставляет выходящему воздуху менее значительное сопротивление, чем, например, шланг отвода воздуха высокой гибкости. Во время сушки это положительно сказывается на потребности во времени и энергии.

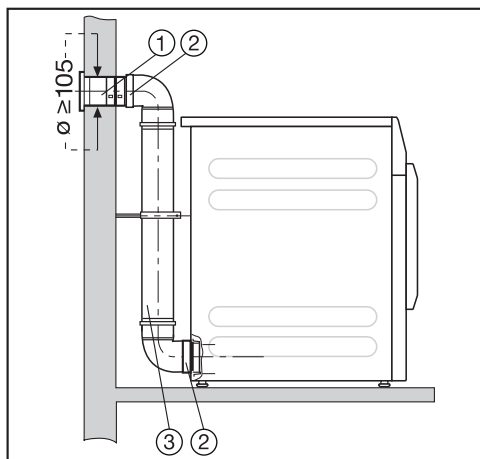
Вам понадобятся

- прилагаемый соединительный патрубок
- вентиляционная труба* или вывод в окно* (* дополнительно приобретаемые принадлежности)
- пластиковая сливная труба, купленная в специализированном магазине. При диаметре труб более 100 мм необходимо установить дополнительные соединительные элементы трубопроводной системы (например, с диаметра 100 мм на диаметр 125 мм).



- Вставьте соединительный патрубок (2) в вентиляционное отверстие.
- Монтируйте трубу (1).

Пример



- ① Вентиляционная труба (к вентиляционной трубе Miele прилагается инструкция по монтажу)
- ② Соединительный патрубок
- ③ Пластиковая сливная труба, диаметр DN 100

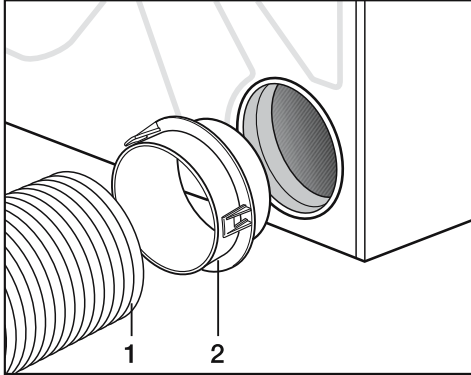
Монтаж системы отвода воздуха из гибкой гофрированной трубы

При использовании адаптера* или плоского воздуховода* можно установить шланг отвода воздуха.

Вам понадобятся

- шланг отвода воздуха* (сверхгибкий, гибкий или гибкий алюминий)
- адаптер или плоский воздуховод* (для гибкого шланга отвода воздуха)
- вентиляционная труба* или вывод в окно*

* (дополнительно приобретаемые принадлежности)

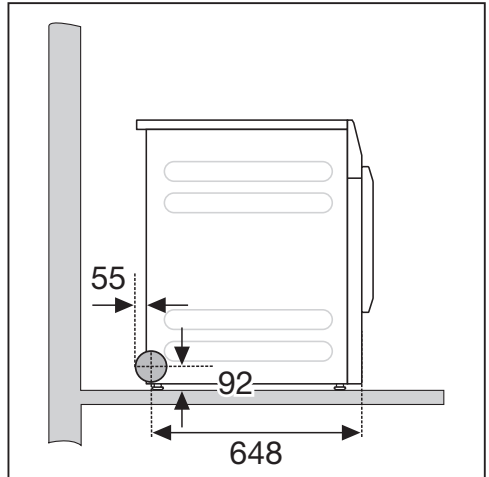
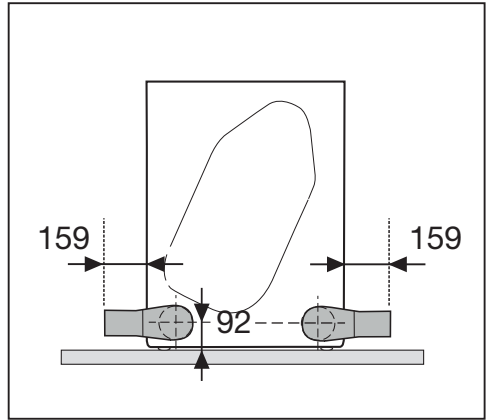


- Вставьте адаптер* (2) в вентиляционное отверстие.
- Установите шланг отвода воздуха (1).

Плоский воздуховод

Используйте плоский воздуховод* для монтажа системы отвода воздуха*, если сзади машины не предусмотрено место для монтажа обычного воздухоотвода.

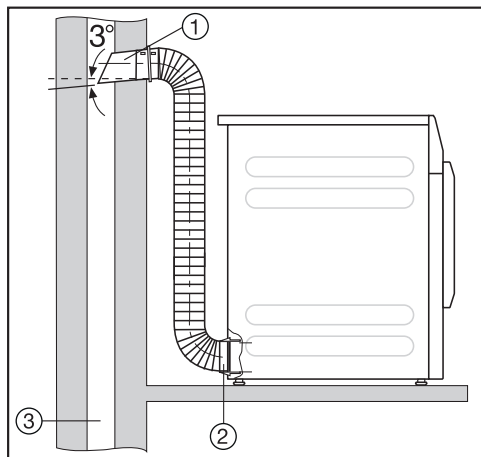
- Вставьте плоскую трубу* под небольшим углом до упора.
- Поверните плоскую трубу* вниз, пока она не зафиксируется.



Монтаж воздуховода

Примеры

Подключение к вентиляционной трубе



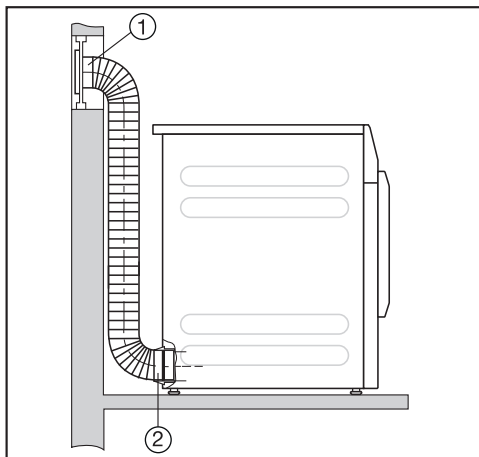
- 1 Труба с соединительным патрубком (= отдельные детали вентиляционной трубы Miele)
- 2 Адаптер для гибкого шланга отвода воздуха
- 3 Вентиляционная труба влагостойкая

! Опасность отравления при всасывании ядовитых отработавших газов.

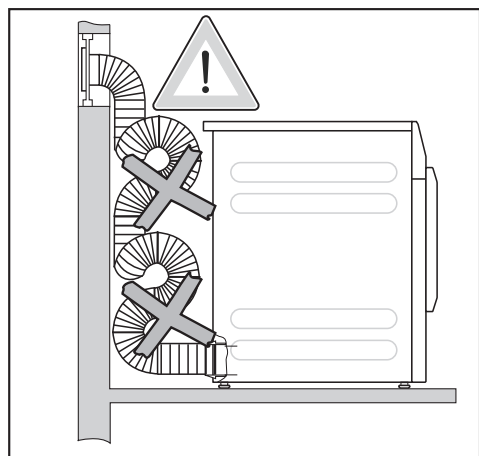
Сушильная машина использует воздух для сушки из помещения установки. При одновременной эксплуатации устройств горения или прочего оборудования в помещении установки могут всасываться ядовитые отработавшие газы.

Запрещается отводить отработавший воздух в используемые дымовые трубы и в шахты вентиляции, служащие для вентиляции помещений установки с устройствами горения.

Вывод в окно



- 1 Вывод в окно (труба вставлена в диск из оргстекла)
- 2 Адаптер для гибкого шланга отвода воздуха



Конденсат может поступать обратно в сушильную машину.

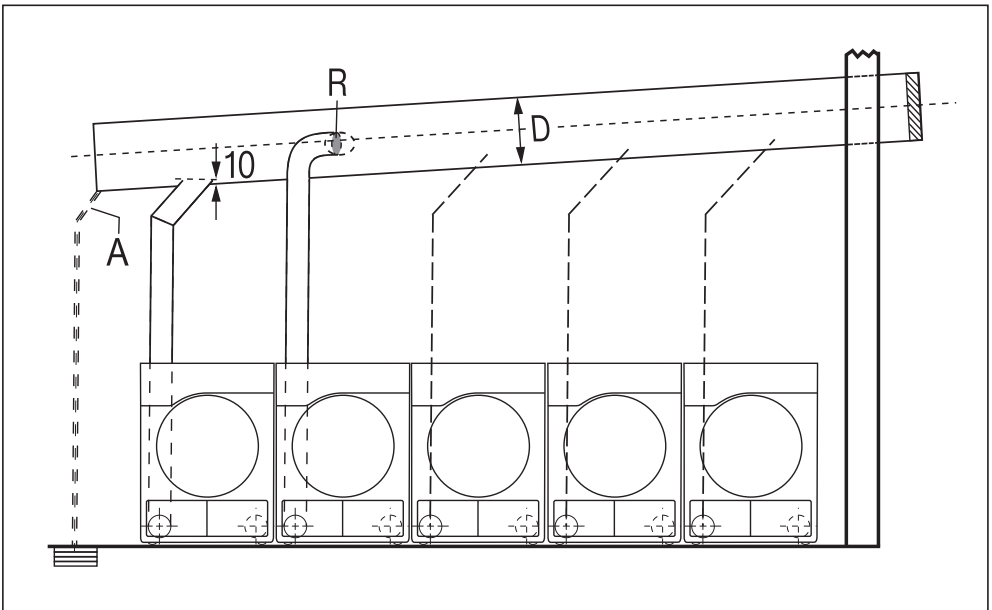
Не прокладывайте шланг для отвода воздуха петлями. Укоротите шланг до необходимой длины.

Коллектор системы вытяжной вентиляции

⚠ Повреждения и помехи в работе сушильной машины, а также нарушения её безопасности при воздействии конденсата.

Вода, конденсирующаяся в коллекторе системы вытяжной вентиляции, стекает назад в сушильную машину и приводит к повреждениям.

Установите коллектор системы вытяжной вентиляции в соответствии с данной инструкцией по эксплуатации, присоединив его к сушильной машине.



A = Слив для конденсата

На коллектор системы вытяжной вентиляции необходимо установить слив.

R = Обратный клапан

Обратный клапан устанавливается непосредственно на коллектор системы вытяжной вентиляции.

D = Диаметр трубы

Зависит от числа установленных сушильных машин

На одном коллекторе могут быть установлены максимум 5 сушильных машин.

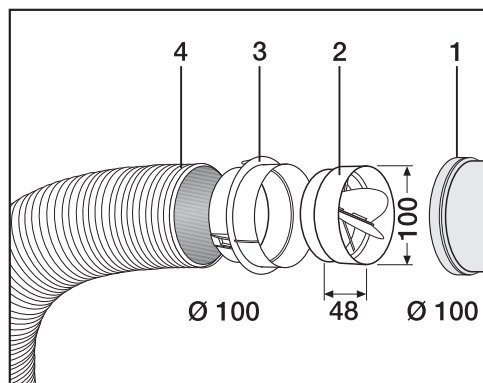
Монтаж воздуховода

Таблица «Диаметр труб коллектора системы вытяжной вентиляции»

При установке на коллектор 3–5 сушильных машин диаметр труб **D** необходимо увеличить.

Число сушильных машин	Коэффициент увеличения диаметра труб из таблицы II
3	1,25
4–5	1,5

Расчёт общей длины труб (таблица I) с необходимым диаметром трубы (таблица II) вы сможете найти в главе «Монтаж воздуховода», раздел «Расчёт общей длины воздуховода».



- 1 Подключение к коллектору системы вытяжной вентиляции
- 2 Обратный клапан* Miele
- 3 дополнительный адаптер* Miele
- 4 Шланг отвода воздуха* Miele, сверхгибкий

■ Вдавите обратный клапан (2) в адаптер (3) полностью.

Совет: Детали, отмеченные *, являются докупаемыми принадлежностями.

Технические характеристики

Высота	850 мм
Ширина	596 мм
Ширина (только для прибора с крышкой из нержавеющей стали)	605 мм
Глубина	717 мм
Глубина при открытой дверце	1131 мм
Вес	52 кг
Объём барабана	130 л
Объём загрузки	8 кг (вес сухого белья)
Длина сетевого кабеля	2000 мм
Напряжение питающей сети	см. типовую табличку на задней стенке прибора
Общая потребляемая мощность	см. типовую табличку на задней стенке прибора
Предохранитель	см. типовую табличку на задней стенке прибора
Маркировка соответствия нормам	см. типовую табличку на задней стенке прибора
Светодиодная подсветка	Класс 1
Макс. нагрузка на пол в рабочем состоянии	670 Н
Соответствие нормам по безопасности продукта	согласно EN 50570, EN 60335
Оценочный уровень шума на рабочем месте $A L_{pa}$, согласно EN ISO 11204/11203	< 70 дБ исх. 20 мкПа
Диапазон частот	2,4000 – 2,4835 ГГц
Максимальная излучаемая мощность	< 100 мВт

Технические характеристики

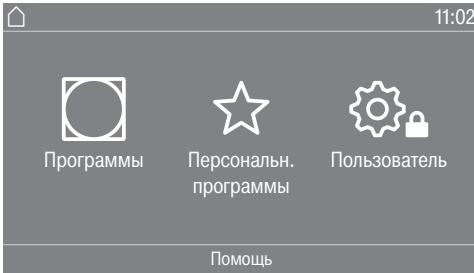
Заявление о соответствии товара


Настоящим фирма Miele заявляет, что эта сушильная машина с отводом воздуха соответствует директиве 2014/53/ЕС.

Полный текст заявления о соответствии товара требованиям ЕС можно найти на одном из следующих интернет-сайтов:

- Продукты, Скачать, на www.miele.de
- Сервис, Запрос информации, Инструкции по эксплуатации на <https://www.miele.ru/domestic/customer-information-385.htm?#p510> с указанием названия прибора или заводского номера.

Вход на уровень пользователя



Коснувшись сенсорной кнопки , перейдите к уровню пользователя.

Доступ с помощ. кода

Уровень пользователя открывается при вводе кода.

Заводская настройка: код **000**.

Изменить код

Код доступа к уровню пользователя можно изменить, чтобы защитить сушильную машину от непреднамеренного доступа.

При передаче нового кода третьим лицам будьте осторожны.

Если введённый код при изменении был забыт, обратитесь в сервисную службу. Сервисная служба сбросит код.

Запишите новый код и надёжно сохраните его.

Выход из меню настроек

- Коснитесь сенсорной кнопки .

Индикация на дисплее возвращается на один уровень меню назад.

- Коснитесь сенсорной кнопки .


Индикация на дисплее переходит к главному меню.

Управление / индикация

Язык

Текстовые сообщения могут выводиться на дисплей на различных языках. Через подменю *Язык* можно выбрать предустановленный язык.

Можно изменить язык следующим образом:

- На длительное время через уровень пользователя (= «Язык пользователя»).
- На срок, соответствующий выполнению конкретной программы, нажатием сенсорной кнопки . По окончании программы снова отображается выбранный язык.


Уровень пользователя

Вход в язык. меню


Текстовые сообщения могут выводиться на дисплей на различных языках. Данной установкой можно определить, каким образом нужно выбирать язык.

Можно изменить язык следующим образом:

международное меню языков


Выбрать можно из 6 языков. Сенсорная кнопка  неактивна. Используйте настройку Установка языков.

Выбор языка

Сенсорной кнопкой  можно выбрать язык. Для выбора доступны все языки (заводская настройка).

Порядок первых 4 языков в списке может меняться. На этих местах отображаются языки, выбираемые чаще остальных.

Язык по умолчанию

Язык пользователя изменить невозможно. Язык пользователя соответствует языку оператора. Сенсорная кнопка  неактивна.

Установка языков

Языки для установки Вход в язык. меню Международ. могут быть изменены.

6 языков доступно для выбора. Доступны для выбора все языки.

Если необходимо добавить новый язык в языковое меню международных языков:

6 языков доступно для выбора. Доступны для выбора все языки.

Если необходимо добавить новый язык в языковое меню международных языков:

- Выберите язык, который нужно заменить.

Отображаются все доступные языки.

- Выберите и подтвердите язык, который должен заменить предыдущий выбранный язык.

На месте заменённого языка появится новый.

Яркость дисплея

Яркость дисплея можно изменить. Установленная яркость зависит от различных условий освещения в месте установки.

- Регулировка соответствует одной из 10 степеней яркости.

Текущее время

По выбору в зависимости от установки формата времени можно установить текущее время.

Формат времени

- Заводская настройка: 24-часовая индикация
- 12-часовая индикация
- без индик. врем.

установить

- Можно установить текущее время.

Дата

После выбора формата даты можно установить дату.

– Формат даты

Отображаемая дата может начинаться с дня, месяца или года.

– Дата

Дата устанавливается.

Громкость звука

Можно менять громкость звука различных сигналов.

Громкость звука можно изменить.

- Сигнал об окончании
- Звук нажатия кнопок
- Звук приветствия
- Сигнал о неполадке
Звуковой сигнал, издаваемый при неисправности, можно отключить. Здесь громкость звука изменить нельзя.

Индик. остат. влажности

В дополнение к отображению степени сушки можно вывести на дисплей остаточную влажность в процентах.

- Заводская настройка: без указания процентов
- с указанием процентов

Индикация параметров

При выборе программы на дисплее отображаются и предлагаются для выбора различные параметры данной программы. Вы можете выбрать те параметры, которые не будут отображаться на дисплее. Эти параметры нельзя будет редактировать при выборе программы.

- Остаточная влажность
- Длительность
- Щадящая
- Защита от сминания
- Объем загрузки

Уровень пользователя

Режим выкл. индикации

Для экономии энергии дисплей переключается в режим экономии энергии, только сенсорная кнопка *Старт/стоп* медленно мигает. Эту установку можно изменить.

Изменение этой настройки приводит к повышению энергопотребления.

- выкл.
без переключения в режим экономии энергии
- вкл. чер. 10м. не в тек. пр.
Дисплей горит во время выполнения программы, но через 10 минут после окончания программы становится тёмным.
- Лог. чер. 10м, не в тек. пр.
Дисплей горит во время выполнения программы, но через 10 минут после окончания программы на нём загорается логотип.
- Заводская настройка: вкл. через 10 минут
Дисплей становится тёмным через 10 минут.
- вкл. чер.30м. не в тек. пр.
Дисплей горит во время выполнения программы, но через 30 минут после окончания программы становится тёмным.
- Лог. чер.30м, не в тек. пр.
Дисплей горит во время выполнения программы, но через 30 минут после окончания программы на нём загорается логотип.
- вкл. через 30 минут
Дисплей становится тёмным через 30 минут.

Режим выкл. машины

Для экономии электроэнергии сушильная машина автоматически отключится по окончании программы или при отсутствии действий со стороны пользователя. Эту установку можно изменить.

Изменение этой настройки приводит к повышению энергопотребления.

- без отключения
- Заводская настройка: отключение через 15 минут
- Отключение через 20 минут
- Отключение через 30 минут

Отсрочка старта

Отсрочку старта (таймер) можно активировать или деактивировать.

- Заводская настройка: выкл.
- вкл.

Память

Сушильная машина сохраняет последние выбранные настройки программы сушки (степень сушки и / или опция, или в некоторых программах продолжительность).

- Заводская настройка: выкл.
- вкл.

Единица температуры

Можно выбрать, в каких единицах будут показаны значения температуры.

- Заводская настройка: °C
- °F

Единица веса

Можно выбрать, в каких единицах будет отображаться вес – в килограммах (кг) или в фунтах (lb).

- Заводская настройка: кг
- lb

Логотип

Можно выбрать, будет ли на дисплее отображаться логотип Miele Professional или логотип вашей компании.

В установке Управление должна быть выбрана опция Прач. расш. (12 программ), Прач. прост. внутр. время или Прач. прост. внеш. время.

- Логотип Miele Professional
- Логотип клиента

Изменить код

Можно изменить код доступа на уровень пользователя.

- Введите актуальный код.
- Введите новый код.

Уровень пользователя

Выбор программы

Управление

Можно выбрать, будет ли машина работать по принципу прачечной самообслуживания в упрощённом режиме управления. Короткий список используемых программ упрощает процесс управления машиной. Пользователи не могут изменить предустановленные программы.

Совет: Выполните сначала все необходимые установки и изменения в работе сушильной машины, прежде чем выбирать один из следующих режимов управления.

Осторожно: если активировать одну из этих опций, переход на уровень пользователя предлагаться не будет. Уровень пользователя нельзя больше открыть для отображения на дисплее. Если необходимо изменить другие установки, следует действовать согласно описанию, приведённому ниже.

Доступ на уровень пользователя (прачечная)

■ Включите сушильную машину и откройте дверцу сушильной машины.

① Коснитесь сенсорной кнопки *Старт/Стоп* и удерживайте её нажатой во время этапов ②–③.

② Закройте дверцу сушильной машины.

③ Подождите, пока быстро мигающая сенсорная кнопка *Старт/Стоп* не будет гореть непрерывно ...

④ ... и отпустите сенсорную кнопку *Старт/Стоп*.

– Стандартн.

Заводская настройка: все (выбранные) программы доступны и находятся в распоряжении.

– Прач. прост. (4 програм.)

Для выбора имеются 4 программы.

В меню *Персональные программы* необходимо определить, какие из 4 программ должны быть выбраны/изменены.

– Прач. расш. (12 программ)

Для выбора имеются 12 программ.

В меню *Персональные программы* необходимо определить, какие из 12 программ должны быть выбраны/изменены.

Первые три программы доступны для выбора прямо на дисплее. Остальные программы выбираются из списка «Другие».

– Прач. прост. внеш. время

4 программы по времени* с различными уровнями температуры регулируются через внешнюю платёжную систему. Максимальный объём загрузки составляет 8 кг.

Установленное значение указывает время выполнения программы и не может быть изменено пользователем.

Данная опция возможна только при наличии внешнего платёжного терминала.

* Максимальная продолжительность программы определяется во время первичного запуска.

– Прач. прост. внутр. время

4 программы по времени* с различными уровнями температуры регулируются через электронику сушильной машины. Максимальный объём загрузки составляет 8 кг.

Установленное значение указывает максимальное время выполнения и не может быть изменено пользователем

* Максимальная продолжительность программы определяется во время первичного запуска.

– Внesh. выбор программ

Через коммуникационный модуль Miele выбор программ может осуществляться с внешнего терминала.

Пакеты программ

С его помощью можно определить набор программ сушильной машины. Можно выбрать все или отдельные программы из конкретных пакетов программ.

Пакеты программ подробно описаны в главе «Обзор программ».

Персональн. программы

После включения можно в порядке альтернативы выбрать программу через: ☆ Персональн. программы. 12 программ могут быть сохранены индивидуально по собственным приоритетам в качестве персональных.

В качестве дополнения эти персональные программы предлагаются в вариантах управления

– *Прач. расш. (12 программ)*

– *Прач. прост. (4 програм.)* (первые 4 из 12 персональных программ).

Варианты управления можно определить в меню *Управление*.

Совет: Можно присвоить каждой программе отдельный цвет. Для этого необходимо выбрать Цвет. выдел. программы настройку *вкл.*

Изменение персональных программ

■ Выберите программу, которую необходимо изменить или заменить.

■ Подтвердите программу или изменение, вносимое в настройки.

Откроется следующее меню, в котором можно выбрать новую программу или изменить параметры.

■ Подтвердите выбор сенсорной кнопкой *сохранить*.

Ваш выбор сделан.

Уровень пользователя

Специальные программы

По желанию можно составить 5 специальных программ и сохранить их в качестве программ с контролем остаточной влажности белья по окончании программы, или программ с контролем времени сушки. Каждой программе можно присвоить название.



Сначала дайте название программе.

- Выберите специальную программу, которую хотите изменить.

Откроется меню Сохранить как.

- С помощью букв и символов, находящихся под чертой, введите название.

- Коснитесь сенсорной кнопки сохранить.

Теперь можно ввести параметры для  Программа остат. влажн. или для  Программа по времени.

5 специальных программ уже установлены на заводе. Можно изменить эти специальные программы.

Специальные программы добавляются к программным пакетам. Внесите названия и свойства особых созданных программ в главу «Специальные программы».

Программа остат. влажн.

- Финал. остат. влажн.:
- 6 % (сухая) – 40 % (влажная)
- Время доп. сушки:
0 – 60 минут

- Температура (Технологический воздух):
холодный – 60 °C
- Фаза выдержки
 - Время выдержки:
0 – 60 минут
 - Температура выдержки (Технологический воздух):
холодный – 60 °C
- Температ. охлаждения (Технологический воздух):
40 – 55 °C
- Защита от сминания
 - Осн.направл. вращ. бараб.:
0 – 500 секунд
 - Пауза:
100 – 3000 секунд
 - Реверс барабана:
0 – 500 секунд

Программа по времени

- Время выполнения:
1 – 120 минут
- Температура (Технологический воздух):
холодный – 60 °C
- Температ. охлаждения (Технологический воздух):
40 – 55 °C
- Защита от сминания
 - Осн.направл. вращ. бараб.:
0 – 500 секунд
 - Реверс барабана:
0 – 500 секунд
 - Пауза:
100 – 3000 секунд

Перемещение программ

Программы можно перемещать в пределах списка программ и списка персональных программ.

- Заводская настройка: выкл.
- вкл.

Переместить программы/персональные программы

Можно переместить/задать порядок программ (меню программ (простой выбор)). Можно также переместить/упорядочить персональные программы, обрабатываемые на *уровне пользователя* в пункте *Персональные программы*.

- Коснитесь программы, которую нужно переместить.
- Удерживайте сенсорную кнопку до тех пор, пока рамка не изменится.
- Переместите программу в необходимое место.

Цвет. выдел. программы

Можно присвоить определённый цвет любимой программе. Любимая программа обозначена в списке любимых программ рамкой, цвет которой можно выбрать.

- Заводская настройка: выкл.
- вкл.

Технология процессов

Защита от сминания

После завершения программы барабан вращается с определёнными интервалами, если изделия не были вынуты сразу же.

Изменение этой настройки приводит к повышению энергопотребления.

Установку (🔒) можно отключить или выбрать время от 1 до 12 часов.

Заводская настройка: выкл.

Степени сушки

Изменение этой настройки приводит к повышению энергопотребления.

Степени сушки в программах *Белое/цветное бельё*, *Смешанная*, *Автоматическая* + могут быть настроены индивидуально.

Регулировка соответствует одной из 7 степеней.

Заводская настройка: обычная

Степень сушки *В гладильную машину* в программе *Белое/цветное бельё* может быть подобрана индивидуально.

Можно изменить остаточную влажность белья в этой программе, настроив её на одну из 11 степеней от 16 % (более сухое) до 26 % (более влажное).

Заводская настройка: 20 %

Уровень пользователя

Охлаждение с доп. настр.

Перед завершением программы машина контролирует температуру высушенного белья и при необходимости продляет фазу охлаждения при завершении программы.

Изменение этой настройки приводит к повышению энергопотребления.

- Заводская настройка: выкл.
- вкл.

Температура охлаждения

Перед завершением программы бельё автоматически охлаждается. Во всех программах можно настроить фазу автоматического охлаждения на более низкую температуру, при этом сама фаза охлаждения продлевается.

Изменение этой настройки приводит к повышению энергопотребления.

Установку можно отрегулировать в диапазоне от 40 °C до 55 °C.

Заводская настройка: 55 °C

Сервис

Очистить возд. канал

Электроника сушильной машины определяет степень засоренности ворсовых фильтров и воздуховода ворсом или остатками моющих средств. Выводится сообщение о проверке. Можно настроить, при какой степени засоренности ворсом должно быть выведено это сообщение.

Речь идёт о сообщении о проверке, которое вы можете настроить: Очистить воздушный канал

- выкл.
Сообщение о проверке не выводится. При особенно сильном ограничении поступления воздуха прерывание программы и появление сообщения всё же происходят независимо от выбора этой опции.
- редко
Сообщение о проверке появляется лишь при сильном загрязнении ворсом.
- Заводская настройка: обычная
- часто
Сообщение о проверке появляется уже при незначительном загрязнении ворсом.

Очистить фильтры

Ворсовый фильтр в зоне подвода воздуха подлежит регулярной очистке. Можно задать для сообщения о проверке регулярный часовой интервал.

Выбор правильного часового интервала зависит от того, насколько сильно загрязнение ворсом или насколько часто необходимо проводить проверку, например, из гигиенических соображений.

Это сообщение о проверке вы можете настроить следующим образом:
Очистить фильтры

- изменив интервал времени его появления в диапазоне от 5 до 55 часов
- Заводская настройка: по истечении 55 часов
- выкл.

Сервисный интервал

Сушильная машина отображает индивидуальный текст сообщения по истечении доступного для выбора интервала, чтобы вы выполнили определённые работы по техобслуживанию.

Можно настроить 3 различных текста сообщения – 1/2/3. Любой текст сообщения обрабатывается на языке и в наборе символов актуального языка пользователя.

Индивидуально набираемый текст сообщения выводится на дисплей в конце программы и подтверждается нажатием кнопки ОК. В конце следующей программы вновь отображается тот же самый текст.

Установки

С помощью этой функции задайте интервал (в зависимости от времени и даты), в который появляется данный текст сообщения.

- Заводская настройка: выкл.
- по времени
Можно выбрать временной интервал от 1 до 9999 часов.
- по дате
Можно ввести дату.

Текст сообщения

Введите здесь текст индивидуально-го сообщения для запланированных ремонтных работ. Можно обработать один, 2 или все 3 текста сообщения 1/2/3.

Сбросить индикацию

Текст сообщения будет висеть до тех пор, пока индикация сбрасывается на длительное время. В следующий раз сообщение снова появляется только при достижении следующего интервала.

Уровень пользователя

Внешние устройства

Внеш. засл. вых. воздуха

Подключение внешних устройств производится с помощью коммуникационной коробки XCI-Vox-LG.

Регулируется сдвиг по времени между моментом срабатывания внешней заслонки отводимого воздуха и включения мотора барабана/вентилятора.

В то время, пока открывается заслонка отводимого воздуха, на дисплее отображается соответствующее сообщение.

– Заводская настройка: выкл.

Эту опцию следует выбирать в том случае, когда заслонку отводимого воздуха регулировать не нужно. Тем самым можно избежать прерывания программы.

– вкл.

- 0 секунд

- 1 секунда

- 2 секунды

...

- 300 секунд

Дополнител. вентилятор

Подключение внешних устройств производится с помощью коммуникационной коробки XCI-Vox-LG.

Если подключён дополнительный вентилятор, его следует включать параллельно приводу.

– выкл.

– вкл.

Сенсор давления

Подключение внешних устройств производится с помощью коммуникационной коробки XCI-Vox-LG.

Для эксплуатации на коллекторе системы вытяжной вентиляции может потребоваться при определённых соотношениях давления в вытяжном воздуховоде прервать работу сушильной машины или блокировать её спереди. Поскольку в случае с датчиком давления речь идёт о внешнем модуле, существует возможность считывать состояние как логического замыкающего, так и размыкающего контакта.

В то время, пока открывается заслонка отводимого воздуха, на дисплее отображается соответствующее сообщение.

– выкл. = неактивно

– Норм. разом-нут. контакт = активно
Реакция на **высокий потенциал**

– Норм. замк-нут. контакт = активно
Реакция на **низкий потенциал**

Сигнал о пик. нагрузке

Подключение внешних устройств производится с помощью коммуникационной коробки XCI-Box-LG.

Отключение пиковой нагрузки позволяет подсоединить сушильную машину к системе автоматического управления пиковыми нагрузками. При регистрации сигнала нагрев сушильной машины на короткое время отключается или, если он неактивен, предотвращается его активация.

Сушильная машина должна подключаться к внешней системе управления пиковыми нагрузками только с помощью коммуникационной коробки XCI-Box-LG.

- Заводская настройка: функция отсутствует
- Пиковая нагрузка с 230 В
- Пиковая нагрузка с 0 В

Не допускать пик. нагрузку

При выполнении этой функции с наличием сигнала о пиковой нагрузке исполнение гигиенической программы остаётся неизменным. Нагрев остаётся включённым.

- Заводская настройка: выкл.
- вкл.

Выбор коммун. модуля

Данная сушильная машина оснащена интегрированным Wi-Fi-модулем. Однако сушильная машина может быть оснащена внешним модулем.

- выкл.
- внутренний модуль (заводская настройка)
Используется внутренний Wi-Fi-модуль.
- внешний модуль
Модуль XKM или RS232 вставляется в модульный отсек.

Уровень пользователя

Wi-Fi

Активируйте подключение к сети вашей сушильной машины.

- Установка соединения
Это сообщение появляется только в том случае, если сушильная машина ещё не соединена с сетью Wi-Fi.
- Деактивация (сообщение видно, если сеть активна)
Сеть остаётся настроенной, функция Wi-Fi выключается.
- Активация (сообщение видно, если сеть неактивна)
Функция Wi-Fi снова включается.
- Статус соединения (видно при активности сети)
Отображаются следующие значения:
 - качество приёма Wi-Fi
 - название сети
 - IP-адрес
- Повторная установка соединения (сообщение видно, только когда соединение уже было установлено)
Сброс регистрации Wi-Fi (сеть) для немедленного установления нового соединения.
- Сбросить (сообщение видно, если соединение установлено)
Сеть не настроена. Чтобы снова использовать сеть, необходимо создать новое соединение.
 - Wi-Fi выключается.
 - Соединение с Wi-Fi сбрасывается до заводской настройки

Время сети

Дата и время могут быть синхронизированы через сеть.

- выкл.
Дата и время не синхронизированы через сеть.
- в качестве главного узла
Машины находятся в соединении без подключения к интернету. Машина заявлена в качестве главного узла и передаёт данные на *исполнительные* модули.
- в качестве исполнительного модуля
Машины находятся в соединении с подключением к интернету. Все машины устанавливаются в качестве *исполнительного* модуля. Данные синхронизируются с сетью интернет.

Remote

Выбор программы осуществляется на внешнем терминале.

Заводская настройка: выкл.

Remote-Update

С помощью функции RemoteUpdate можно актуализировать программное обеспечение вашей сушильной машины.

В заводской настройке функция RemoteUpdate деактивирована.

Если функция RemoteUpdate не установлена, можно пользоваться сушильной машиной, как обычно. Тем не менее, компания Miele рекомендует установить RemoteUpdate.

Активация

Пункт меню RemoteUpdate отображается и доступен для выбора только в том случае, если сушильная машина зарегистрирована в сети Wi-Fi.

Функцией RemoteUpdate можно воспользоваться только в том случае, если сушильная машина соединена с сетью Wi-Fi, а у вас есть учётная запись в приложении Miele Professional. Сушильная машина должна быть зарегистрирована там.

Более подробно с условиями пользования можно ознакомиться в приложении Miele Professional.

Обновления программного обеспечения могут проводиться только специалистами сервисной службы Miele.

Выполнение обновлений RemoteUpdate

Наличие обновлений RemoteUpdate для сушильной машины отображается в открытом уровне пользователя.

Можно выбрать, хотите ли вы провести обновление сразу или позже. При выборе «Провести позже» система ещё раз напомнит вам о наличии обновлений при повторном включении прибора.

Процесс установки обновлений RemoteUpdate может длиться несколько минут.

При установке RemoteUpdate нужно обратить внимание на следующее:

- Если сообщение не пришло, обновления RemoteUpdate отсутствуют.
- Установленное обновление RemoteUpdate нельзя „откатить“ назад.
- Не выключайте сушильную машину в ходе установки обновления RemoteUpdate. В ином случае процесс установки RemoteUpdate прервётся и обновление не установится.

Уровень пользователя

SmartGrid (интеллектуальная сеть)

Установка SmartGrid отображается только в том случае, если сеть Wi-Fi настроена и активирована. С помощью этой функции можно запускать стиральную машину автоматически во время действия на предприятии энергоснабжения наиболее благоприятного тарифа на электроэнергию.

При активации SmartGrid сенсорная кнопка Timer контролирует новую функцию. С помощью сенсорной кнопки Timer вы устанавливаете функцию SmartStart. Сушильная машина при этом запускается в заданный промежуток времени через сигнал, передаваемый предприятием энергоснабжения. Если до самого позднего из возможных момента запуска предприятием энергоснабжения не будет передан сигнал, сушильная машина начнёт работать автоматически.

Заводская настройка: выкл.

Параметры машины

Правовая информация

Лицензии Open Source

Здесь можно просмотреть информацию.

Авторские права и лицензии

Для обслуживания и управления прибором компания Miele использует собственное и стороннее программное обеспечение (ПО), которое не подпадает под действие условий так называемой свободной лицензии. Эти программы/компоненты ПО защищены авторским правом. Необходимо соблюдать авторские права компании Miele и третьей стороны.

Кроме того, данный прибор содержит компоненты программного обеспечения, которые предоставляются на условиях свободной лицензии. Вы можете запросить содержащиеся компоненты открытого ПО вместе с относящимися к ним сведениями об авторских правах, копиями соответствующих действующих лицензий, а также (при необходимости) дополнительную информацию прямо на приборе, выбрав кнопку в меню Настройки | Параметры устройства | Правовая информация | Свободные лицензии. Изложенные в условиях предоставления свободной лицензии положения об ответственности и гарантийных обязательствах действуют только в отношении соответствующих правообладателей.

Платёжный терминал

Подключение внешних устройств производится с помощью коммуникационной коробки XCI-Box-LG.

Настройка для платёжных терминалов

Если в дальнейшем вам потребуется провести какие-либо изменения, то обращайтесь в сервисную службу.

Платёжный терминал должен быть подключён.

- Без платёжного терминала
Следующие установки пропускаются и ввод в эксплуатацию может быть завершён.
- Режим работы по программе
Эксплуатация осуществляется с монетным платёжным терминалом: пользователь покупает программу.
- Режим работы по времени
Эксплуатация осуществляется с монетным счётчиком времени: пользователь покупает время эксплуатации, в течение которого должна выполняться программа, работающая по времени.
- Режим работы по времени с импульсным счётчиком
Для платёжных терминалов, у которых каждый заброс монеты продлевает время работы.
- Коммуникационный модуль
Эксплуатация возможна с централизованным управлением

Уровень пользователя

Время / импульс

Для обеспечения возможности эксплуатации сушильной машины с обычными платёжными терминалами с многократным забросом монеты можно установить, сколько времени можно купить за заброс одной монеты.

Пошагово можно настроить время в интервале от 5 до 60 минут.

Заводская настройка: 30 минут

Ответ. сигн. к плат. термин.

Установка ответного сигнала от монетного платёжного терминала.

- Заводская настройка: выкл.
- Завершение программы
Обратный сигнал подаётся в конце программы.
- Отжать кнопку «Старт»
Обратный сигнал подаётся после отпускания кнопки «Старт».
- Запуск и конец программы
Обратный сигнал подаётся в начале и в конце программы.
- Программа выполняется
Обратный сигнал подаётся от начала и до конца программы.

Блокировка монетопр.

Чтобы избежать манипуляций с платежами, в режиме работы по программе может быть установлена программная блокировка. Если дверца сушильной машины была открыта, происходит прерывание программы с потерей платежа после осуществления блокировки.

Чтобы дать возможность дополнительно вложить бельё в стиральную машину, можно изменить момент блокировки.

- Заводская настройка: выкл.
- сразу после старта программы
- через 1 минуту после старта программы
- . . .
- через 5 минут после старта программы

Удал. сигнала об оплате

Сигнал «Оплачено» в системе приёма платежей может оставаться до конца программы или быть отменённым по истечении 5 минут без запуска программы.

- Заводская настройка: выкл.
- вкл.

Устан. врем. сигн. об опл.

В системе приёма платежей можно установить время задержки для сигнала оплаты, которое можно отрегулировать.

– Заводская установка: короткое

Для приборов с кассовым устройством, в которых падение монеты вызывает импульс, переключающий состояние на «оплачено».

– длинное

Для систем централизованного управления на базе напряжения 230 В.

Макс. экспл. плат. термин.

Настройка превышения времени сушки монетного платёжного терминала. Время включения блокировки, чтобы предотвратить манипуляции с монетным аппаратом.

Предоставление дополнительного времени сушки может быть настроено с шагом в 1 минуту в диапазоне от 30 минут до 4 часов, либо выключено совсем.

Если в пределах превышения времени сушки программа не завершается, настройка в монетном платёжном терминале сбрасывается. Происходит прерывание программы.

Заводская настройка: 3 часа

Длит. холод. обд. по врем.

Можно настроить продолжительность программы.

Шагами по 5 минут можно настроить время в интервале от 10 минут до 2 часов.

Заводская настройка: 2 часа

Длит. тёплого обд. по врем.

Можно настроить продолжительность программы.

Шагами по 5 минут можно настроить время в интервале от 20 минут до 2 часов.

Заводская настройка: 2 часа

Бесплатные программы

В системе приёма платежей можно установить, подлежит ли программа *Холодный обдув по времени* бесплатному использованию.

– Заводская настройка: выкл.

– вкл.

Условия транспортировки

Прибор должен транспортироваться согласно манипуляционным знакам, указанным на упаковке. Не допускается подвергать прибор ударным нагрузкам при погрузочно-разгрузочных работах.

Условия хранения

Прибор должен храниться в сухом и чистом помещении, при температуре в помещении от +5 до +35°C, избегая воздействия прямых солнечных лучей.

Условия гарантии

Гарантийный срок на прибор составляет 12 месяцев с даты проведения пуско-наладочных работ, но не более 18 месяцев с даты передачи оборудования покупателю по договору поставки/купли-продажи (далее – договор) с ООО Миле СНГ. В случае, если прибор приобретен не у ООО Миле СНГ гарантийный срок составляет 12 месяцев с даты передачи прибора покупателю. Надежная работа прибора гарантируется при условии соблюдения правил эксплуатации прибора и сервисного обслуживания в соответствии с инструкцией по эксплуатации. Сервисная служба ООО Миле СНГ или уполномоченный сервисный партнер ООО Миле СНГ оставляет за собой право отказать в гарантийном обслуживании в случаях, если будет установлено, что неисправность не является следствием дефекта узла или детали, а также дефектом заводской сборки.

Отказ в гарантийном обслуживании возможен в случае, включая, но не ограничиваясь:

- Обнаружения механических повреждений прибора;
- Неправильного хранения и/или небрежной транспортировки;
- Обнаружения повреждений, вызванных недопустимыми климатическими условиями при транспортировке, хранении и эксплуатации;
- Обнаружения следов воздействия химических веществ и влаги;
- Несоблюдения требований инструкции по эксплуатации;
- Обнаружения повреждений прибора в результате сильного загрязнения;
- Обнаружения повреждений в результате неправильного применения моющих средств и расходных материалов или использования не рекомендованных производителем средств по уходу;
- Обнаружения признаков разборки, ремонта и иных вмешательств лицами, не имеющими полномочий на оказание данных услуг;
- Включения в электрическую сеть с параметрами, не соответствующими монтажным планам на прибор, инструкции по эксплуатации, данным на типовой табличке прибора, ГОСТу, ДСТУ;

- Повреждений прибора, вызванных животными или насекомыми;
- Противоправных действий третьих лиц;
- Действий непреодолимой силы (пожара, залива, стихийных бедствий и т.п.);
- Нарушения функционирования прибора вследствие попадания во внутренние рабочие объемы посторонних предметов, животных, насекомых и жидкостей.

Гарантийное обслуживание не распространяется на:

- работы по регулировке, настройке, чистке и прочему уходу за прибором, оговоренные в настоящей Инструкции по эксплуатации;
- работы по регламентному техническому обслуживанию, оговоренные в настоящей Инструкции по эксплуатации или другой сопроводительной документации к оборудованию.

Указанные в настоящем разделе «Гарантийные обязательства» гарантийные условия применяются в части, не противоречащей договору между ООО Миле СНГ и покупателем. В случае, если в договоре поставки предусмотрено иное, условия договора имеют приоритетное значение над условиями, указанными в разделе «Гарантийные обязательства».

Гарантийные обязательства на прибор во всех случаях не действуют в отношении быстро изнашивающихся деталей и расходных материалов. К быстро изнашивающимся деталям относятся (указанный перечень не является исчерпывающим; окончательный перечень необходимо уточнять у импортера (ООО Миле СНГ):

1. Угольные щетки датчика влажности
2. Лампа накаливания
3. Смазка для подшипников
4. Смазка фетровых уплотнений
5. Опорные ролики барабана
6. Уплотнения загрузочного люка
7. Приводные ремни
8. Ворсовые фильтры

В список запасных частей, не подлежащих гарантии, входят также комплекты для проведения периодического технического обслуживания прибора, рекомендованные производителем и указанные в технической документации.

Условия транспортировки

(Maintenance kit) сроки. Для каждого прибора материальный номер комплекта определяется по технической документации производителя в зависимости от модели, фабричного номера и даты выпуска.

Срок службы прибора

Срок службы прибора составляет 10 лет или достижения наработки 30 000 рабочих часов в зависимости от того, что наступило раньше.

Указанные нормативы обеспечиваются при условии эксплуатации приборов в соответствии с инструкцией по эксплуатации, а также использования при ремонте оригинальных запасных частей и проведения пуско-наладочных работ и технического обслуживания специалистами сервисной службы ООО Миле СНГ или уполномоченным сервисным партнером ООО Миле СНГ.

Miele

PROFESSIONAL

Производитель:

Миле & Ци. КГ, Карл-Миле-Штрассе, 29, 33332 Гютерсло, Германия
Miele & Cie. KG, Carl-Miele-Straße 29, 33332 Gütersloh, Deutschland

Изготовлено на заводе:

Миле Техника с.р.о., Сумперска 1348, 78391, Юничев, Чехия
Miele Technika s.r.o., Sumperska 1348, 78391 Uničov, Tschechien

Импортёры:

Уполномоченный представитель
производителя на территории РФ:
ООО Миле СНГ
Российская Федерация и страны СНГ
125284 Москва,
Ленинградский пр-т, д. 31а, стр. 1,
этаж 8, помещение I, комната 1
Телефон: (495) 745 8990
8 800 200 2900
Телефакс: (495) 745 8984

Internet: www.miele.ru
E-mail: info@miele.ru

ТОО Миле
Казахстан
050059, г. Алматы
Проспект Аль-Фараби, 13
Тел. (727) 311 11 41
8-800-080-53-33
Факс (727) 311 10 42

ООО «Миле»
ул. Жилианская 48, 50А
01033 Киев, Украина
Телефон: + 38 (044) 496 0300
Телефакс: + 38 (044) 494 2285

Internet: www.miele.ua
E-mail: info@miele.ua



EAC

PDR908 EL

ru-RU

M.-Nr. 11 141 730 / 01