

Инструкция по эксплуатации, монтажу и гарантия качества Холодильник



Обязательно прочитайте инструкцию по эксплуатации и монтажу перед установкой, монтажом и вводом прибора в эксплуатацию. Вы обезопасите себя и предотвратите повреждения Вашего прибора.

Содержание

Указания по безопасности и предупреждения	5
Ваш вклад в охрану окружающей среды	14
Как можно сэкономить электроэнергию?	15
Описание прибора	17
Символы на дисплее	18
Управление прибором	18
Принадлежности	19
Принадлежности, входящие в комплект	19
Дополнительно приобретаемые принадлежности	20
Первый ввод в эксплуатацию	22
Перед первым использованием	22
Очистка прибора	22
Подключение прибора	22
Включение и выключение прибора	23
Сенсорный дисплей	23
Включить прибор	23
Стартовый экран	23
Выключить прибор	24
При длительном отсутствии	24
Правильная температура	25
. . . в холодильной камере	25
Индикатор температуры	25
Установка температуры	25
Применение суперохлаждения	27
Функция суперохлаждения ❄	27
Включение или выключение суперохлаждения	27
Отображение выбранной функции суперохлаждения	27
Сигнал об открытой дверце	28
Предупреждающий сигнал об открытой дверце	28
Выполнение других установок	29
Обзор установок	29

Пояснения к установкам.....	33
Включение/выключение режима «Отпуск» ☀	33
Таймер ⌚ (QuickCool Timer).....	33
Включение/выключение блокировки 🔒/🔓	34
Выключение прибора ⏻	35
Включение/выключение режима «Шабат» 🕛	35
Установка времени до сигнала об открытой дверце 🚪	37
Включение/выключение звука нажатия кнопок 🔔/🔕	37
Настройка/выключение громкости звуковых сигналов 🔊	37
Настройка яркости дисплея ☀	38
Установка единицы измерения температуры °C/°F.....	38
Выключение демонстрационного режима ■	38
Восстановление заводских установок 🏠	38
Запрос информации ⓘ	38
Напоминание: замена угольного фильтра 🌐	39
Напоминание: очистка вентиляционной решётки 🌐	39
Хранение продуктов в холодильной камере	40
Различные температурные области.....	40
Что не подходит для хранения в холодильной камере	41
Указания по закупке продуктов питания.....	41
Правильное хранение продуктов.....	41
Богатые белками продукты	41
Хранение продуктов в выдвижном ящике DailyFresh	42
Оформление внутреннего пространства холодильной камеры	44
Перестановка дверных полок / полки для бутылок в дверце	44
Перестановка полки / полки с подсветкой.....	44
Перестановка полки для бутылок.....	44
Извлечение выдвижного ящика DailyFresh и роликов.....	45
Перестановка угольных фильтров.....	45
Перестановка держателя для бутылок.....	46
Размораживание	47
Чистка и уход	48
Указания по чистящему средству	48
Подготовка прибора к чистке.....	49
Очистка внутреннего пространства и принадлежностей	52
Чистка фронтальной поверхности и боковых стенок прибора.....	53
Чистка вентиляционной решётки.....	54
Чистка дверного уплотнения.....	54
Замена угольного фильтра	54

Содержание

Эксплуатация прибора после чистки	55
Что делать, если	56
Посторонние звуки и их причины	66
Сервисная служба	67
Сервисная служба	67
– Отображение лицензионных соглашений	67
Сертификат соответствия	68
Условия транспортировки	68
Условия хранения	68
Дата изготовления	69
Подключение к электросети	70
Технические характеристики	72
Указания по установке	73
Установка Side-by-side	73
Место установки	73
Климатический класс	74
Система вентиляции	74
Монтаж прилагаемых проставок для соблюдения расстояния от стены	75
Ограничение угла открывания дверцы	75
Монтаж ограничителя открывания дверцы	75
Установка прибора	78
Выравнивание прибора	78
Встраивание прибора в ряд кухонной мебели	79
Размеры прибора	80
Изменение навески дверцы	81
Выравнивание дверцы прибора	91
Гарантия качества товара	92
Контактная информация о Miele	94

Указания по безопасности и предупреждения

Этот прибор отвечает нормам технической безопасности. Однако, его ненадлежащее использование может привести к травмам персонала и повреждениям изделий.

Прежде чем начать пользоваться прибором, внимательно прочтите данную инструкцию по эксплуатации и монтажу. В ней содержатся важные сведения по встраиванию, технике безопасности, эксплуатации и техобслуживанию. Вы обезопасите себя и избежите повреждений прибора.

Фирма Miele не несет ответственности за повреждения, вызванные несоблюдением данных указаний.

Бережно храните инструкцию по эксплуатации и монтажу и по возможности передайте ее следующему владельцу прибора.

Надлежащее использование

► Прибор предназначен для использования в быту и в условиях, подобных бытовым, например,

- в магазинах, офисах и т.п.

- в загородных домах

- в отелях, мотелях, мини-отелях и подобных жилых помещениях (для использования клиентами).

Этот прибор не предназначен для использования вне помещений.

► Используйте прибор исключительно в домашнем хозяйстве для охлаждения и хранения продуктов питания.

Применение его в других целях недопустимо.

Указания по безопасности и предупреждения

▶ Прибор не предназначен для хранения и охлаждения медикаментов, плазмы крови, лабораторных препаратов или подобных веществ или продуктов, указанных на директиве о медицинской продукции. Неправильное применение прибора может причинить вред хранящимся продуктам или привести к их порче. Кроме того, прибор не пригоден для эксплуатации во взрывоопасных помещениях.

Производитель не несет ответственности за возможные повреждения, причиной которых является ненадлежащее использование или неправильная эксплуатация.

▶ Лица, которые в силу своих физических способностей или из-за отсутствия опыта и соответствующих знаний не способны уверенно управлять прибором, должны это делать под присмотром.

Такие лица могут управлять прибором без надзора лишь в том случае, если они полностью освоили работу с ним и могут это делать с уверенностью и осознанием возможной опасности, связанной с неправильной эксплуатацией прибора.

Если у Вас есть дети

▶ Детей младше восьми лет не следует допускать близко к прибору, или они должны быть при этом под постоянным присмотром.

▶ Дети старше восьми лет могут пользоваться прибором без надзора взрослых, если они настолько освоили управление им, что могут это делать с уверенностью. Дети должны осознавать возможную опасность, связанную с неправильной эксплуатацией прибора.

▶ Не разрешайте детям проводить чистку и техобслуживание прибора без Вашего присмотра.

▶ Не оставляйте без надзора детей, если они находятся вблизи прибора. Никогда не позволяйте детям играть с прибором.

Указания по безопасности и предупреждения

▶ Опасность удушья! При игре с упаковкой (например, плёнкой) дети могут завернуться в неё или натянуть на голову, что приведёт к удушью. Храните упаковочный материал в недоступном для детей месте.

Техническая безопасность

▶ Контур циркуляции хладагента проверен на герметичность. Прибор соответствует соответствующим постановлениям безопасной эксплуатации, а также действующим нормам ЕС.

▶ Этот прибор содержит хладагент изобутан (R600a), являющийся природным газом, хорошо совместимым с окружающей средой с точки зрения ее охраны, но в тоже время являющийся горючим газом. Он не разрушает озоновый слой Земли и не способствует развитию парникового эффекта.

Использование этого экологичного хладагента частично приводит к повышению шума в процессе эксплуатации изделия. Таким образом, наряду с шумом от работающего компрессора могут появиться шумы от потока хладагента в контуре охлаждения. К сожалению, эти эффекты неизбежны, однако они не оказывают никакого воздействия на производительность прибора.

Проследите при транспортировке и встраивании/установке прибора за тем, чтобы не были повреждены никакие компоненты контура охлаждения. Выброс хладагента наружу может привести к травме глаз!

При повреждениях контура:

- избегайте открытого огня или очагов воспламенения,
- отсоедините прибор от сети электропитания,
- проветрите в течение нескольких минут помещение, в котором располагается прибор, и
- обратитесь в сервисную службу.

Указания по безопасности и предупреждения

- ▶ Чем больше хладагента имеется в приборе, тем больше должно быть помещение, в котором размещен прибор. Это связано с тем, что при возможной утечке хладагента в воздухе слишком маленького помещения может образоваться горючая смесь. На каждые 11 г хладагента должно иметься минимум 1 м³ объема помещения. Количество имеющегося хладагента указано на типовой табличке, расположенной внутри прибора.
- ▶ Данные подключения (предохранитель, напряжение, частота) на типовой табличке прибора должны обязательно соответствовать параметрам электросети во избежание повреждений прибора. Перед подключением сравните эти данные. В случае сомнений проконсультируйтесь со специалистом по электромонтажу.
- ▶ Электробезопасность прибора гарантирована только в том случае, если он подключен к системе защитного заземления, выполненной в соответствии с предписаниями. Очень важно проверить соблюдение этого основополагающего условия обеспечения электробезопасности. В случае сомнения поручите специалисту-электрику проверить домашнюю электропроводку.
- ▶ Надежная и безопасная работа прибора гарантирована лишь в том случае, если прибор подключен к централизованной электросети.
- ▶ При повреждении сетевого провода его замена должна выполняться специалистом, авторизованным фирмой Miele, во избежание возникновения опасностей для пользователя.
- ▶ Многочестные розетки или удлинители не обеспечивают необходимую безопасность (опасность возгорания). Не подключайте прибор к электросети с помощью таких устройств.

Указания по безопасности и предупреждения

- ▶ Попадание влаги на детали, находящиеся под напряжением, или на сетевой кабель может привести к короткому замыканию. Поэтому не разрешается эксплуатация прибора в местах, не защищённых от влаги или брызг воды (например, в гараже, домашней прачечной).
- ▶ Не разрешается эксплуатация этого прибора на нестационарных объектах (напр., судах).
- ▶ Повреждения прибора могут быть опасны для Вас. Проверьте, нет ли на приборе видимых повреждений. Никогда не пользуйтесь поврежденным прибором.
- ▶ При проведении монтажа, техобслуживания и ремонта прибора он должен быть отключён от электросети. Прибор считается отключённым от сети только в том случае, если:
 - выключены предохранители на распределительном щите, или
 - полностью вывернуты резьбовые предохранители на распределительном щите, или
 - отсоединен от электросети сетевой кабель. Для отсоединения сетевого кабеля с вилкой от сети беритесь за вилку, а не за кабель.
- ▶ Вследствие неправильно выполненных работ по монтажу, техобслуживанию или ремонту может возникнуть серьезная опасность для пользователя. Такие работы могут проводить только специалисты, авторизованные Miele.
- ▶ Право на гарантийное обслуживание теряется, если ремонт прибора выполняет специалист сервисной службы, не авторизованной фирмой Miele.
- ▶ Только при использовании оригинальных запчастей фирма Miele гарантирует, что будут выполнены требования к безопасности. Вышедшие из строя детали должны заменяться только на оригинальные запчасти.

Указания по безопасности и предупреждения

Правильная эксплуатация

- ▶ Прибор рассчитан на определенный климатический класс (диапазон окружающих температур), границы которого должны строго соблюдаться. Климатический класс изделия указан на типовой табличке, расположенной внутри прибора. Более низкая окружающая температура приводит к увеличению времени простоя компрессора, в результате этого прибор не сможет поддерживать требуемую температуру.
- ▶ Не следует закрывать или заставлять вентиляционные отверстия. Иначе будет отсутствовать беспрепятственное поступление воздуха в прибор, в результате повысится потребление электроэнергии, и не исключен выход из строя отдельных компонентов прибора.
- ▶ Если Вы храните в приборе или в его дверце продукты с содержанием жира или масла, проследите, чтобы в случае вытекания жир или масло не попали на пластиковые детали прибора. Иначе в пластике могут образоваться трещины, что приведет к его разрушению.
- ▶ Не храните никакие взрывчатые вещества и продукты с горючим рабочим газом (например, аэрозоли) в приборе. Возможно воспламенение горючих газовых смесей под воздействием электрических компонентов.
Опасность пожара и взрыва!
- ▶ Запрещается работа в приборе каких-либо электроприборов (например, для приготовления мягкого мороженого). Возможно образование искр.
Опасность взрыва!

Указания по безопасности и предупреждения

▶ При употреблении продуктов питания, срок хранения которых превысил допустимый, существует опасность пищевого отравления.

Срок хранения зависит от многих факторов, например, свежести и качества продуктов, а также температуры, при которой они хранятся. Учитывайте указания изготовителей относительно сроков годности продуктов и условий хранения!

▶ Используйте исключительно оригинальные принадлежности Miele. При установке или встраивании других деталей теряется право на гарантийное обслуживание.

Для приборов из нержавеющей стали:

▶ Клейкие вещества повреждают стальную поверхность, покрытую специальным веществом, и она теряет свое свойство отталкивать загрязнения. Не приклеивайте к стальной поверхности никакие клейкие листочки, прозрачный скотч и другие клеящиеся предметы.

▶ На поверхности могут легко возникать царапины. Их образование могут вызвать даже магниты.

Указания по безопасности и предупреждения

Чистка и уход

- ▶ Запрещается обрабатывать дверное уплотнение с помощью масел и жиров.
В противном случае уплотнение станет со временем пористым.
- ▶ Пар из пароструйного очистителя может попасть на детали, находящиеся под напряжением, и вызвать короткое замыкание. Никогда не используйте для очистки и оттаивания прибора пароструйный очиститель.
- ▶ Острыми и остроконечными предметами можно повредить хладогенераторы, и прибор станет непригоден к эксплуатации. Поэтому никогда не используйте такие предметы для того, чтобы
 - удалить слой инея или льда,
 - отделить примерзшие формочки для льда и продукты.
- ▶ Запрещается помещать в прибор электронагревательные приборы или свечи. Пластмассовые детали могут быть повреждены.
- ▶ Не следует использовать размораживающие аэрозоли или средства от обледенения. Они могут образовывать взрывчатые газы, содержать растворители или вспенивающие вещества и быть опасными для здоровья.

Транспортировка

- ▶ Транспортируйте прибор всегда в вертикальном положении в транспортной упаковке, чтобы защитить его от повреждений.
- ▶ При транспортировке желательно, чтобы Вам помогал второй человек, так как у прибора большой вес. Опасность травм и повреждений!

Утилизация прибора

- ▶ При необходимости сломайте замок дверцы вашего отслужившего холодильника. Тем самым вы предотвратите ситуацию, при которой играющий ребенок случайно закроется внутри прибора и подвергнет опасности свою жизнь.
- ▶ Выброс хладагента может привести к травме глаз! Не повреждайте детали контура охлаждения, например,
 - прокалыванием каналов циркуляции хладагента в испарителе,
 - сгибанием трубок,
 - соскребанием покрытия с поверхностей.

Ваш вклад в охрану окружающей среды

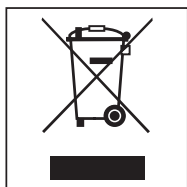
Утилизация транспортной упаковки

Упаковка защищает прибор от повреждений при транспортировке. Материалы упаковки безопасны для окружающей среды и легко утилизируются, поэтому они подлежат переработке.

Возвращение упаковки для ее вторичной переработки приводит к экономии сырья и уменьшению количества отходов. Просим Вас по возможности сдать упаковку в пункт приема вторсырья.

Утилизация прибора

Электрические и электронные приборы часто содержат ценные материалы. В их состав также входят определенные вещества, смешанные компоненты и детали, необходимые для функционирования и безопасности приборов. При попадании в бытовой мусор, а также при ненадлежащем обращении они могут причинить вред здоровью людей и окружающей среде. В связи с этим никогда не выбрасывайте отслуживший прибор вместе с бытовым мусором.



Рекомендуем Вам сдать отслуживший прибор в организацию по приему и утилизации электрических и электронных приборов в Вашем населенном пункте. Если в утилизируемом приборе имеются какие-либо

персональные данные, то за их удаление Вы несете личную ответственность.

Проследите за тем, чтобы до отправления прибора на утилизацию его трубки не были повреждены. Таким образом будет предотвращено попадание в окружающую среду хладагента, находящегося в контуре охлаждения, а также масла из компрессора.

До момента вывоза отслуживший прибор должен храниться в безопасном для детей состоянии. Информация об этом представлена в этой инструкции, в главе «Указания по безопасности и предупреждения».

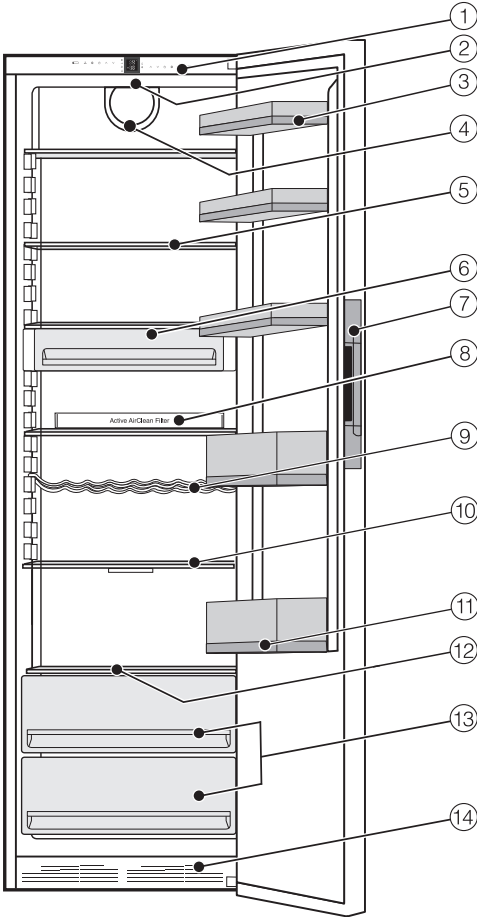
Как можно сэкономить электроэнергию?

	нормальное энергопотребление	повышенное энергопотребление
Установка прибора/техобслуживание	В проветриваемых помещениях.	В закрытых, не проветриваемых помещениях.
	В защищённом от прямых солнечных лучей месте.	В месте воздействия прямых солнечных лучей.
	На расстоянии от источника тепла (радиатор, плита).	Рядом с источником тепла (радиатор, плита).
	При оптимальной температуре в помещении – около 20°C.	При высокой температуре в помещении – от 25°C.
	Вентиляционные отверстия не закрыты и регулярно очищаются от пыли.	С закрытыми или запылёнными вентиляционными отверстиями.
Установка температуры	В холодильной камере от 4 до 5 °C	Чем установленная температура ниже, тем выше энергопотребление!

Как можно сэкономить электроэнергию?

	нормальное энергопотребление	повышенное энергопотребление
Эксплуатация	Расположение выдвижных боксов и различных полок, как при поставке прибора.	
	Открывайте дверцу прибора только при необходимости и на как можно короткий срок. Храните хорошо рассортированные продукты.	Частое и длительное открывание дверцы приводит к потерям холода и попаданию внутрь холодильника тёплого воздуха из помещения. Прибор пытается понизить температуру, и время работы компрессора увеличивается.
	Для покупок берите с собой в магазин сумку-холодильник, затем быстро размещайте продукты на хранение в холодильник. Вынутые продукты по возможности быстро уберите обратно, пока они не сильно нагрелись. Сначала дайте остыть тёплым блюдам и напиткам и только после этого помещайте их в прибор.	Вместе с тёплыми блюдами и продуктами, имеющими комнатную температуру, тепло попадает в прибор. Прибор пытается понизить температуру, и время работы компрессора увеличивается.
	Храните продукты хорошо упакованными или накрытыми крышкой.	Испарение и конденсация жидкостей в холодильной камере вызывает снижение производительности прибора.
	Кладите замороженные продукты для оттаивания в холодильную камеру.	
	Не переполняйте боксы, чтобы не препятствовать циркуляции воздуха.	Затруднение движения воздуха является причиной снижения производительности прибора.

Описание прибора




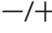
- ① Панель управления с дисплеем
- ② Внутреннее освещение
- ③ Полка для яиц/дверная полка
- ④ Вентилятор
- ⑤ Полка
- ⑥ Выдвижной модуль (CompactCase)
- ⑦ Скрытая ручка с устройством открывания дверцы (Click2open)
- ⑧ Держатель с угольным фильтром (Active AirClean)
- ⑨ Полочка для бутылок
- ⑩ Полка с подсветкой (FlexiLight)
- ⑪ Полка с держателем для бутылок
- ⑫ Регулятор для настройки влажности воздуха в выдвижном ящике DailyFresh
- ⑬ Выдвижной ящик DailyFresh (на роликах)
- ⑭ Вентиляционная решётка

Для более лёгкой установки на задней стороне прибора вверху находятся ручки для транспортировки, а внизу – ролики.




Описание прибора

Символы на дисплее

Управление прибором

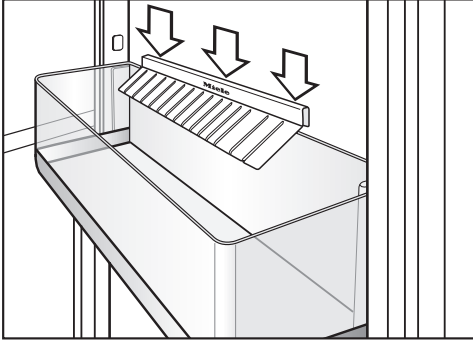
Символ		Функция
	Режим ожидания Standby	Включить прибор
	Режим установок	Выполнить настройки (см. «Выполнение других установок»)
	Минус / плюс	Изменение настройки (например, температуры)
		Подтверждение настройки
	Стрелка для навигации влево / вправо	Прокручивание в режиме установок для выбора опции
	Назад	Покинуть уровень меню

Информация

Символ		Значение
	Режим ожидания	Прибор подсоединен к электросети, но не включен.
	Суперохлаждение	Функцию можно выбрать (см. «Применение суперохлаждения»).
	Предупреждающий сигнал об открытой дверце	Предупреждающее сообщение (см. главу «Что делать, если ... – Сообщения на дисплее»)

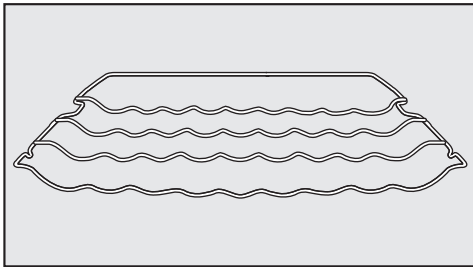
Принадлежности, входящие в комплект

Держатель для бутылок



Пластинки над полкой для бутылок лучше удерживают их при открывании и закрывании дверцы прибора.

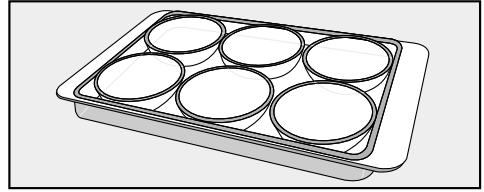
Полочка для бутылок



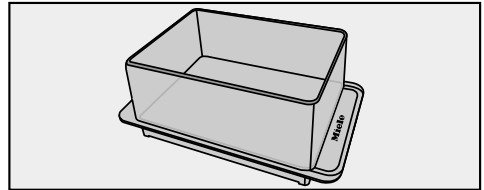
Вы можете разложить бутылки в холодильной камере на полочке в горизонтальном положении, чтобы компактно их хранить.

Полочку для бутылок можно установить в камере на разной высоте.

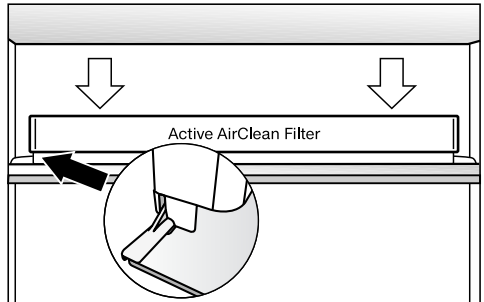
Подставка для яиц



Масленка



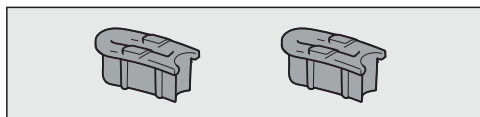
Угольный фильтр с держателем KKF-FF (Active AirClean)



Данный угольный фильтр нейтрализует неприятные запахи в холодильной камере и таким образом способствует улучшению качества воздуха.

Принадлежности

Ограничитель открывания дверцы



Дверные шарниры на заводе отрегулированы таким образом, чтобы дверца прибора могла открываться до 115°. Если дверца, например при открывании, задевает прилегающую стену, то угол открывания нужно ограничить прим. до 90°.

Дополнительно приобретаемые принадлежности

В ассортименте компании Miele имеются полезные принадлежности, а также чистящие средства и средства по уходу, созданные для холодильников и морозильников.

Дополнительные принадлежности для данного прибора можно приобрести в фирменном магазине или сервисной службе Miele.

Вы можете также заказать эту и другую полезную продукцию в нашем интернет-магазине www.miele-shop.ru.

Вы можете приобрести дополнительные принадлежности в интернет-магазине, сервисной службе Miele и в точках продаж Miele.

Интернет-магазин Miele:
www.miele-shop.ru

Полочка для бутылок

Кроме имеющейся полочки для бутылок, в холодильную камеру можно установить дополнительные полочки.

Угольный фильтр с держателем KKF-FF (Active AirClean)

Дополнительно к имеющемуся держателю угольного фильтра в холодильной камере могут использоваться другие держатели.

Сменные угольные фильтры KKF-RF (Active AirClean)

Можно приобрести для замены фильтры, подходящие к держателю (Active AirClean). Замену фильтров рекомендуется выполнять раз в 6 месяцев.

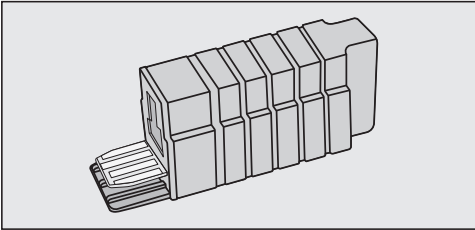
Универсальная салфетка из микрофибры

Салфетка из микрофибры помогает удалить следы от пальцев и легкие загрязнения на фронтальных панелях из нержавеющей стали, панелях управления, окнах, мебели, стеклах автомобиля и т.д.

Набор салфеток из микрофибры

Набор салфеток из микрофибры состоит из универсальной салфетки, салфетки для стекла, а также салфетки для блестящих поверхностей. Салфетки, входящие в комплект, являются особо прочными и износостойчивыми. Имея в составе очень тонкую микрофибру, они позволяют достичь высокой производительности чистки.

Адаптер Wi-Fi XKS 3100 W (Miele@Home)



С помощью адаптера Wi-Fi вы можете подключить ваш прибор к сети, что позволит в любой момент вызывать параметры прибора на дисплее смартфона или планшета (ОС iOS® и Android™).

Для использования приложения Miele@mobile или функций Miele@home, например включения суперохлаждения/суперзамораживания, необходимо вставить адаптер Wi-Fi в прибор Miele и соединить его с вашей сетью Wi-Fi.

К адаптеру приложена инструкция по монтажу и установке, в которой описана установка адаптера Wi-Fi и регистрация в сети Wi-Fi.

Первый ввод в эксплуатацию

Перед первым использованием

Упаковка

- Удалите все упаковочные материалы, находящиеся внутри прибора.

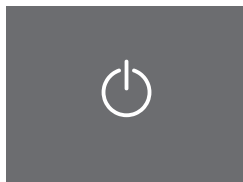
Очистка прибора

Обратите, пожалуйста, внимание на соответствующие указания в главе «Чистка и уход».


- Очистите внутреннюю часть холодильника и принадлежности.

Подключение прибора

- Подключите прибор к электросети в соответствии с описанием в главе «Электроподключение».



Режим ожидания

На дисплее появится .

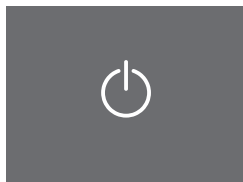
Включение и выключение прибора

Сенсорный дисплей

Сенсорный дисплей можно поцарапать острыми предметами, например карандашом. Прикасайтесь к сенсорному дисплею только пальцами.

Если пальцы холодные, то сенсорный дисплей может не реагировать на касания.


Включить прибор

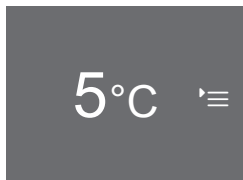


Режим ожидания Standby

■ Касайтесь некоторое время .

На дисплее примерно на 3 секунды появляется сообщение Miele – Willkommen.

Если это невозможно и на дисплее появляется , значит включена блокировка (см. главу «Выполнение других установок», раздел «Включение/выключение блокировки – Отмена блокировки на короткое время»).

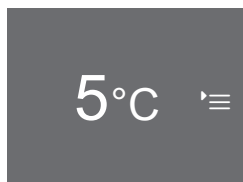


Стартовый экран

Индикация перейдёт в режим стартового экрана.

Загорается внутреннее освещение. Прибор включён и начинает охлаждаться. Он настраивается на предварительно установленную температуру 5°C.

Стартовый экран




Стартовый экран - это область индикации, в которой можно выполнять все настройки.

Для этого дисплей разделен на два поля:

В левом поле находится индикатор температуры.

Здесь можно настроить температуру, изменить её, а также выбрать функцию суперохлаждения ❄ (см. главу «Применение суперохлаждения»).

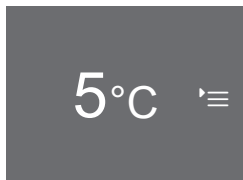
В правом поле находится режим установок .

Касанием символа  можно перейти к индикации режима установок. В нём можно выбрать дальнейшие настройки (см. главу «Выполнение других установок»).

Включение и выключение прибора

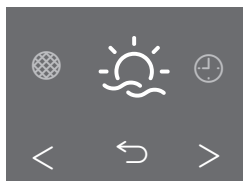
Выключить прибор

В режиме установок можно выключить прибор (см. главу «Выполнение других установок»).




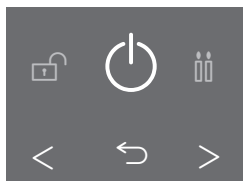
Стартовый экран

- Коснитесь .



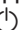
Режим установок

- Прокрутите кнопками со стрелками < или > до тех пор, пока на дисплее не появится .

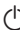


Выключить прибор


- Коснитесь .

На дисплее погаснет индикация температуры, и загорится .

Внутреннее освещение холодильной камеры погаснет, и охлаждение прекратится.

 погаснет примерно через 10 минут. Дисплей станет тёмным и перейдет в режим экономии энергии.

При длительном отсутствии

 В оставленном на длительное время с закрытой дверцей выключенном, но не вымытом приборе может образоваться плесень. Обязательно очищайте прибор.

Если вы в течение длительного срока не будете пользоваться прибором, тогда

- Выключите прибор.
- Выньте вилку из розетки или отключите предохранитель на распределительном щите.
- Очистите прибор и оставьте его открытым, чтобы он проветривался и не появился запах.

Правильная установка температуры очень важна для хранения продуктов. Из-за микроорганизмов продукты быстро портятся, что можно предотвратить, выбрав правильную температуру. Температура влияет на скорость размножения микроорганизмов. Пониженная температура замедляет эти процессы.

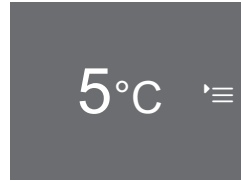
Температура в приборе повышается, если

- дверца часто и надолго открывается,
- в нём хранится много продуктов,
- на хранение заложены тёплые продукты,
- высокая температура в помещении. Прибор изготовлен с учётом определённого климатического класса (пределы комнатной температуры), границы которого должны соблюдаться.

. . . в холодильной камере

В холодильной камере рекомендуется поддерживать температуру **4 °C**.

Индикатор температуры



Стартовый экран

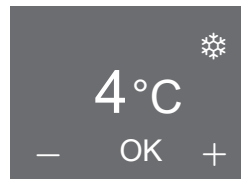
Индикатор температуры на дисплее показывает в обычном режиме **среднюю, фактическую температуру в холодильной камере**, которая в данный момент установилась в приборе.

В зависимости от температуры помещения и установки может пройти несколько часов до того, как нужная температура будет достигнута и отобразится длительная индикация ее значения.

Установка температуры

- Коснитесь индикатора температуры на дисплее.

Отобразится значение предварительно установленной температуры.



Дисплей холодильной камеры

- С помощью — и + установите температуру ниже или выше.
- Сразу после установки температуры коснитесь кнопки OK, чтобы подтвердить введенное значение.

Правильная температура

- Или после последнего нажатия на кнопку подождите примерно 8 секунд. Температура будет принята электроникой автоматически.

Совет: Новая установка температуры подтверждается и принимается также с помощью закрывания дверцы прибора.

В заключение индикатор температуры отображает фактическое значение температуры в приборе в данный момент.

Совет: Если Вы изменили температуру, то проверьте индикацию температуры **прим. через 6 часов, если в приборе хранится немного продуктов, и прим. через 24 часа при заполненном приборе.** Только спустя данное время в нем устанавливается фактическая температура.

- Если же температура будет слишком высокой или низкой, то установите ее снова.

Вы можете подключить функцию суперохлаждения ❄️.

Функция суперохлаждения ❄️

С помощью функции суперохлаждения температура в холодильной камере очень быстро опускается до самого низкого значения (в зависимости от комнатной температуры).

Совет: Режим суперохлаждения особенно рекомендуется, если нужно быстро охладить большое количество свежих продуктов или напитков.

Как только включается режим суперохлаждения, прибор начинает работать при максимально высокой мощности охлаждения, и температура в нем понижается.

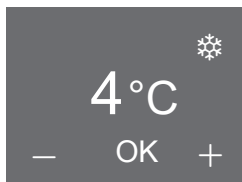
Этот режим автоматически выключается примерно через 12 часов.

Совет: Для экономии электроэнергии можно самостоятельно выключить суперохлаждение, как только продукты или напитки станут достаточно холодными.

После выключения функции суперохлаждения прибор вновь работает с нормальной мощностью.

Включение или выключение суперохлаждения

■ Коснитесь индикатора температуры на дисплее.



Дисплей – суперохлаждение

На дисплее появляется фактическая температура и ❄️.

- Коснитесь ❄️.
 - ❄️ окрашивается оранжевым цветом, выбор функции подтвержден.
 - ❄️ окрашивается белым цветом, выбор функции отменен.
- Коснитесь OK, чтобы подтвердить введенные данные.
- Или подождите примерно 8 секунд после последнего нажатия кнопки. Система автоматически примет введенные данные.

Функция суперохлаждения включена или выключена.

Включенные функции **не** отображаются на начальном экране.

После отключения электропитания ранее включенная функция суперохлаждения будет выключена.

Отображение выбранной функции суперохлаждения


■ Коснитесь индикатора температуры на дисплее.

На дисплее отображается фактическая температура. ❄️ горит оранжевым цветом.


Сигнал об открытой дверце

Предупреждающий сигнал об открытой дверце

Прибор оснащён функцией звукового сигнала, чтобы избежать потерь электроэнергии, если дверца остаётся открытой и защитить хранящиеся продукты питания от воздействия тепла.

Если дверца прибора длительное время остаётся открытой, на индикаторе температуры горит жёлтым цветом . Дополнительно раздаётся звуковой сигнал. Если поступление сигнала о неисправности не прекращается или если звуковой сигнал не будет отключён раньше времени, он повторяется спустя примерно 3 минуты.

Время до включения сигнала об открытой дверце зависит от выбранной установки (заводская установка – 2 минуты). Сигнал об открытой дверце можно также отключить (см. главу «Выполнение других установок», раздел «Настройка/выключение громкости звуковых сигналов»).

Как только дверца прибора закрывается, предупреждающий сигнал перестанет звучать, и  на дисплее погаснет.

Индикация сигнала об открытой дверце видна только на стартовом экране.

Пока вы находитесь в режиме установок, сигнал об открытой дверце автоматически подавляется: на дисплее нет отображения символа, и не звучат предупреждающие сигналы.

Если предупреждающий сигнал не звучит, хотя есть состояние неполадки из-за открытой дверцы, значит сигнал был выключен в режиме установок (см. главу «Выполнение других установок», раздел «Настройка/выключение громкости звуковых сигналов»).

Преждевременное отключение сигнала об открытой дверце

Если Вам мешает звуковой сигнал, Вы можете его отключить преждевременно.









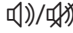

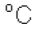

■ Коснитесь .

На индикаторе температуры отображается действительная температура в данный момент. Звучание сигнала прекращается.





Выполнение других установок

Обзор установок

Можно активировать или изменить следующие установки. Заводские настройки выделены в таблице **жирным** шрифтом или отображаются в виде выделенных уровней на сегментной шкале.

Установка		Выбор/заводская настройка
	Включение/выключение режима «Отпуск»	Вкл (оранжевый символ)/ Выкл
	Таймер (QuickCool Timer)	00:00 – 9:59 ч:мин
	Включение/выключение блокировки	Вкл./ выкл.
	Выключить прибор	OK
	Включение/выключение режима «Шаббат»	Вкл (оранжевый символ)/ Выкл
	Изменить период времени до срабатывания сигнала об открытой дверце	Уровень 1 - 7 (уровень 1 = 30 сек.) ■■■■■===== (уровень 4 = 2 мин.)
	Системные настройки Miele@home (видны только при использовании адаптера Wi-Fi)	Другие возможности установки описаны в инструкции по монтажу и установке, прилагаемой к адаптеру Wi-Fi.
	Включение/выключение звука нажатия кнопок	Вкл./выкл.
	Настройка/выключение громкости звуковых сигналов	выкл. - уровень 7 ■■■■■=====
	Установка яркости дисплея	Уровень 1 – 7 ■■■■■=====
	Переключить единицу измерения температуры	°C/°F
	Демонстрационный режим (отображается только в том случае, если он активирован)	Выкл.

Выполнение других установок

	Восстановление заводских установок	
i	Запрос информации по прибору	Отображать (важно для сообщения о неисправности в центр обслуживания клиентов Miele!)
	Напоминание: замена угольного фильтра	Вкл (оранжевый символ)/ Выкл
	Напоминание: очистка вентиляционной решётки	Вкл (оранжевый символ)/ Выкл

Выполнение других установок

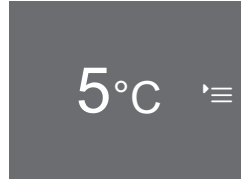
В режиме установок можно выполнить определённые установки, а также выбрать необходимые функции для индивидуальной настройки прибора.

Дальнейшие пояснения и информацию по данным установкам можно найти на следующих страницах.

Пока вы находитесь в режиме установок, сигнал об открытой дверце автоматически подавляется: на дисплее нет отображения символа, и не звучат предупреждающие сигналы. Исключение: при неисправности прибора (F+цифры) немедленно происходит выход из режима установок. На дисплее появляется код ошибки, и раздаётся звуковой сигнал (см. главу «Что делать, если ...», раздел «Сообщения на дисплее»).

Пока вы находитесь в режиме установок, сигнал об открытой дверце автоматически подавляется: на дисплее нет отображения символа, и не звучат предупреждающие сигналы. Исключение: при неисправности прибора (F+цифры) немедленно происходит выход из режима установок. На дисплее появляется код ошибки, и раздаётся звуковой сигнал (см. главу «Что делать, если ...», раздел «Сообщения на дисплее»).

Выбор нужной установки



Стартовый экран

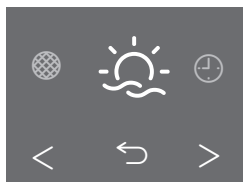
■ Коснитесь '≡'.

Выполнение других установок

В режиме '≡ можно выполнить определённые установки, а также выбрать необходимые функции для индивидуальной настройки прибора.

Дальнейшие пояснения и информацию по данным установкам можно найти на следующих страницах.

Выполнение других установок



Режим установок

- Прокрутите меню влево или вправо кнопками со стрелками < или >.

Посередине на дисплее отображается символ выбираемой установки.

Справа и слева от него в фоновом режиме видны символы возможных установок, которые, однако, нельзя выбрать.

- Коснитесь символа нужной установки (см. главу «Обзор установок»).

В зависимости от выбранной установки имеется две возможности:

1. Переход в подменю для дальнейшего выбора установки или ввода значений.
2. Прямой выбор установки. Символ окрасится в оранжевый цвет, и выбор будет подтверждён. Если символ белого цвета, то функция неактивна.

Ввод значений

Все значения, которые вы ввели, должны быть подтверждены нажатием ОК. Если ввод не был подтверждён, то дисплей примерно через 15 секунд перейдёт к индикации стартового экрана, и введённые или изменённые значения приняты не будут.

Покинуть уровень меню («Назад» ↶)

Можно вернуться на предыдущий уровень меню, нажав ↶.

Все значения, которые вы ввели до этого момента и не подтвердили с помощью ОК, не сохраняются.


Пояснения к установкам

Включение/выключение режима

«Отпуск» 

Если, например, на время отпуска вы не хотите полностью отключать холодильную камеру и не нужна высокая охлаждающая способность прибора, рекомендуется этот режим.

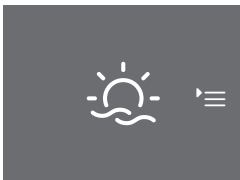
В холодильной камере устанавливается температура 15 °С, она продолжает работать в энергосберегающем режиме.

 В это время не храните в приборе чувствительные, скоропортящиеся продукты, такие как фрукты, овощи, рыбу, мясо и молочные продукты.

При такой средней температуре в холодильной камере можно хранить в приборе нескоропортящиеся продукты ещё некоторое время, а энергопотребление будет при этом ниже, чем в нормальном режиме.

Также не образуется плесень и запахи, как это может получиться, если выключить холодильную камеру, при этом оставив её дверцу закрытой.

При включении режима «Отпуск» на стартовом экране дисплея отображается:



Стартовый экран режима «Отпуск»


Если включена функция суперохлаждения, то она выключится, как только будет выбран режим «Отпуск».

Таймер (QuickCool Timer)

Вы можете использовать таймер для контроля отдельных процессов приготовления, например для варки яиц. Звуковой сигнал прозвучит в установленный момент времени.

Таймер можно установить максимум на 9 часов и 59 минут.

– Настройка таймера

- Коснитесь .
 - Установите с помощью + или – часы.
 - Подтвердите нажатием ОК. Подтвердите нажатием ОК.
- Установленное значение часов будет принято. Теперь можно установить минуты.
- Установите с помощью + или – минуты.
 - Подтвердите нажатием ОК. Подтвердите нажатием ОК.


Установленное значение минут будет принято. Время таймера начинает отсчитываться. Если дверца будет снова открыта, на дисплее появится отображение отсчёта времени таймера. По истечении 3 секунд индикация перейдёт к стартовому экрану.

Выполнение других установок

При запросе или коррекции времени таймера отсчёт останавливается.

При неисправности сети, а также при её восстановлении ранее заданное время таймера удаляется.

– Время таймера истекло


Раздаётся звуковой сигнал,  мигает.

■ Коснитесь дисплея.


Отобразится стартовый экран.

– Корректировка значений таймера

■ Откройте дверцу прибора.


На 3 секунды на дисплее появляются  и отсчёт времени таймера.

■ В течение этого времени коснитесь отсчёта времени таймера.


■ Коснитесь , чтобы удалить установленное время таймера. Для этого действуйте так же, как при вводе времени таймера (см. главу «Настройка таймера»).

– Удаление времени таймера

■ Откройте дверцу прибора.

На 3 секунды на дисплее появляются  и отсчёт времени таймера.

■ В течение этого времени коснитесь отсчёта времени таймера.

■ Коснитесь , чтобы удалить установленное время таймера.

На дисплее отобразится стартовый экран.

Заданное время таймера можно исправить или удалить также в режиме установок.

Включение/выключение блокировки /

При помощи блокировки Вы сможете защитить прибор от:

- нежелательного выключения,
- нежелательного изменения температуры,
- нежелательного выбора функции суперохлаждения,
- нежелательного изменения установок (возможно только выключение блокировки).

Таким образом Вы предотвратите, что некомпетентные лица, например, дети, смогут выключить прибор или изменить его установки.

После отказа электросети включенная ранее блокировка сохраняется.

– Отмена блокировки на короткое время

■ Коснитесь дисплея.

Появится .

■ Коснитесь  примерно на 6 секунд.


Теперь можно выполнить другие настройки. Когда дверца прибора будет закрыта снова, блокировка опять включится.

Выполнение других установок

– Выключение блокировки

■ Коснитесь дисплея.


Появится .

■ Коснитесь  примерно на 6 секунд.

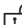
Отобразится стартовый экран.

■ Коснитесь .

■ Выберите .

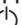
 окрасится оранжевым цветом.

■ Коснитесь .

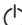
 появится на дисплее. Блокировка отключена.

Выключение прибора

Воспользовавшись данной функцией, можно выключить весь прибор.

На дисплее погаснет индикация температуры, и загорится .

Внутреннее освещение погаснет, и охлаждение прекратится.


 погаснет примерно через 10 минут, дисплей останется черным (режим экономии энергии).

Включение/выключение режима «Шабат»

Для того чтобы помочь пользователю при соблюдении религиозных обычаев, прибор оснащен режимом «Шабат».

При этом отключаются:


- внутренняя подсветка при открытой дверце;
- все звуковые и оптические сигналы;
- индикация температуры;
- функции суперохлаждения, режим «Отпуск» (если перед этим были включены);
- таймер (если был включён).

Также в режиме установок  невозможно будет изменить настройки.

Режим «Шаббат» автоматически выключается примерно через 120 часов.

Следите за тем, чтобы дверца прибора была плотно закрыта, так как оптический и звуковой предупреждающие сигналы отключены.

Выполнение других установок

 Опасность отравления продуктами питания!


Возможная неисправность в электросети во время режима «Шаббат» остаётся без индикации, после этого прибор снова начинает работать в режиме «Шаббат». После его завершения никакое сообщение о неисправности в сети не отображается.

Если во время режима «Шаббат» возникла неисправность в электросети, проверьте качество продуктов и не употребляйте их в пищу, если они оттаяли.

– Включение режима «Шаббат»


■ Коснитесь .

 загорится оранжевым цветом.

На дисплее появится светящийся белым цветом символ .



Режим «Шаббат»

Спустя примерно 3 секунды  гаснет, и дисплей вновь становится чёрным.

– Выключение режима «Шаббат»


■ Коснитесь дисплея.

Появится .


■ Коснитесь .


 загорится оранжевым цветом.

■ Коснитесь .



 загорится белым цветом. Функция отключена.

Установка времени до сигнала об открытой дверце

Прибор оснащён сигналом об открытой дверце. Если дверца прибора открыта в течение длительного времени, раздаётся предупредительный звуковой сигнал (если не выключен; см. раздел «Настройка/выключение громкости звуковых сигналов»), а на дисплее загорается  (см. раздел «Сигнал об открытой дверце»).


Можно установить период времени до срабатывания сигнала об открытой дверце  с помощью сегментной линии:
время может быть установлено шагами по 30 секунд, начиная с отметки 30 секунд (уровень 1 = 1 заполненный сегмент) до максимум 3 минут 30 секунд (уровень 7 = 7 заполненных сегментов).

Включение/выключение звука нажатия кнопок /

При любом касании вызываемого поля на дисплее раздаётся звуковой сигнал. Его можно включить  или выключить .

Настройка/выключение громкости звуковых сигналов

Передвигая сегментную линию, Вы можете настроить громкость предупреждающих и звуковых сигналов: Если все сегменты заполнены, это значит, что включена полная громкость.

Если ни один сегмент не заполнен, значит звук выключен. Появляется .

Изменение громкости звука можно услышать во время регулировки.

Предупреждающие и звуковые сигналы при изменении температуры, поступлении сообщения об ошибке, перебое электроснабжения, а также при настроенном таймере кратковременных процессов отключить невозможно.

Выполнение других установок

Настройка яркости дисплея

Используя сегментную линию, можно отрегулировать яркость дисплея: если все сегменты заполнены, это означает, что выбрана максимальная яркость.


Изменение настройки яркости можно увидеть во время регулировки.


Установка единицы измерения температуры °C/°F

Можно выбрать для индикации температуры на дисплее отображение температуры в градусах Цельсия °C и градусах Фаренгейта °F.

Выключение демонстрационного режима

Он позволяет представлять прибор в специализированных магазинах без включённого охлаждения. Для личного использования эта функция вам не потребуется.

Если демо-режим был включен в заводской настройке, на дисплее отображается . Здесь эту функцию можно отключить.

Если демо-режим был отключён, его нельзя повторно включить через режим установок .

Восстановление заводских установок

Все настройки прибора «сбрасываются» и возвращаются в начальное состояние, а сам прибор выключается.


Запрос информации

На дисплее отображаются данные прибора (обозначение модели и заводской номер).

Совет: Эти данные важны для сообщения о неисправности в сервисный центр Miele!

При подтверждении нажатием OK будет выполнен выход из информационного сообщения.


– Отображение лицензионных со- глашений

Можно вывести на экран используемые лицензии, выбрав .

Напоминание: замена угольного фильтра

Прибор оснащен угольными фильтрами с держателем (Active AirClean).


Если активирован индикатор замены угольных фильтров, примерно через 6 месяцев система напомнит о необходимости замены фильтра (см. главу «Чистка и уход», раздел «Замена угольного фильтра»).

При этом на индикаторе температуры стартового экрана появится  и раздастся звуковой сигнал (если включён).

Коснитесь символа и подтвердите сообщение. Счётчик времени обнулится, и индикация перейдёт к стартовому экрану.

Напоминание: очистка вентиляционной решётки

Прибор оснащён вентиляционной решёткой, находящейся в цоколе.

Если данное напоминание об очистке вентиляционной решётки активировано, система по истечении примерно 12 месяцев напомнит вам о том, что необходимо очистить вентиляционную решётку от пыли (см. главу «Чистка и уход», раздел «Очистка вентиляционной решётки»). В этом случае на дисплее появляется  и раздаётся звуковой сигнал (если он включён).

Совет: Регулярно чистите вентиляционную решётку кисточкой или пылесосом (используйте для этого, например, насадку для щадящей уборки к пылесосу Miele).

Скопления пыли повышают расход электроэнергии.

Коснитесь символа и подтвердите сообщение. Счётчик времени обнулится, и индикация перейдёт к стартовому экрану.

Хранение продуктов в холодильной камере

 **Опасность взрыва!**

Не храните в приборе никакие взрывчатые вещества и продукты с горючим рабочим газом (например, аэрозоли).

 **Если вы храните в приборе или**

в его дверце продукты с содержанием жира или масла, то в пластике могут образоваться трещины, что приведет к его разрушению.

Следите за тем, чтобы жир или масло в случае их вытекания не попадали на пластиковые детали холодильника.

Этот прибор имеет автоматическое динамичное охлаждение, благодаря которому при работающем вентиляторе устанавливается равномерный уровень температуры. Тем самым разграничение на различные температурные области выражено меньше.

Самая теплая область

Самая теплая область в холодильной камере находится в самой верхней ее части спереди и в дверце прибора. Используйте эту область для хранения масла, чтобы оно оставалось мягким, и сыра, чтобы он сохранял аромат.

Самая холодная область

Самая холодная область в холодильной камере находится непосредственно над выдвижным ящиком DailyFresh и у задней стенки.

Используйте эти области для хранения нежных скоропортящихся продуктов, таких как:

- рыба, мясо и птица,
- колбасы, готовые блюда,
- блюда / выпечка из яиц и сливок,
- готовое тесто, тесто для пиццы и пирогов,
- сыр из свежего молока и другие молочные продукты,
- готовые овощи в пластиковой упаковке и все свежие продукты, которые должны храниться при температуре не менее 4 °С.

Различные температурные области

Из-за естественной циркуляции воздуха в холодильной камере устанавливаются разные диапазоны температуры.

Тяжелый холодный воздух опускается в нижнюю область холодильной камеры. Используйте разные зоны камеры при закладке продуктов на хранение!

Не храните продукты слишком близко друг к другу, между ними должен свободно циркулировать воздух.

Не закрывайте ничем вентилятор у задней стенки – он играет важную роль для охлаждающей способности прибора!

Продукты не должны касаться задней стенки холодильной камеры, т. к. они могут к ней примерзнуть.

Что не подходит для хранения в холодильной камере

Не все продукты подходят для хранения при температурах ниже 5 °С из-за своей чувствительности к холоду. В зависимости от продукта, при слишком холодном хранении возможно изменение внешнего вида, консистенции, вкуса и/или содержания витаминов в продуктах.

К таким восприимчивым к холоду продуктам относятся:

- ананасы, авокадо, бананы, гранаты, манго, дыни, папайя, маракуйя, цитрусовые (такие как, лимоны, апельсины, мандарины, грейпфруты),
- недозрелые фрукты,
- баклажаны, огурцы, картофель, паприка, помидоры, цуккини,
- твердые сыры (например, пармезан, альпийский сыр).

Указания по закупке продуктов питания

Самым важным условием долгого срока хранения является свежесть продукта в момент их замораживания. Данная исходная свежесть имеет решающее значение.

Обращайте также внимание на срок годности и правильную температуру хранения.

По возможности не нарушайте постоянного охлаждённого состояния продуктов, если, к примеру, вы перевозите их в тёплом автомобиле.

Совет: Для покупок берите с собой в магазин сумку-холодильник, затем быстро размещайте продукты на хранение в холодильник.

Правильное хранение продуктов

Храните продукты в холодильной камере **в упаковке или хорошо закрытыми** (в ящике DailyFresh есть исключения). Таким образом можно предотвратить образование посторонних запахов, а также высыхание продуктов и перенос имеющихся бактерий. На это следует обратить особое внимание при закладывании на хранение продуктов питания животного происхождения.

При корректной установке температуры и соответствующей гигиене срок хранения продуктов может быть существенно увеличен.

Богатые белками продукты

Учтите, что продукты, богатые белками, быстро портятся. Это означает, что морепродукты портятся быстрее, чем рыба, а рыба портится быстрее, чем мясо.

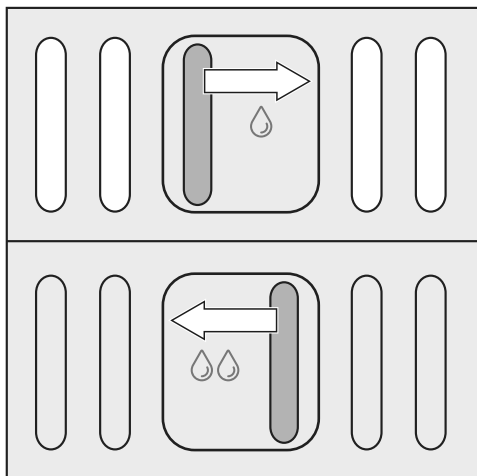
Хранение продуктов в выдвижном ящике DailyFresh

В выдвижном ящике DailyFresh соблюдаются хорошие условия для хранения фруктов и овощей.

Влажность воздуха, имеющаяся в ящике DailyFresh, может быть отрегулирована таким образом, что будет соответствовать хранящимся в нем продуктам. Повышенная влажность воздуха приводит к тому, что продукты сохраняют собственную влажность и быстро не высыхают. Температура примерно соответствует условиям в обычной холодильной камере.

Учитывайте, что хорошее состояние продуктов является решающим для достижения хорошего результата хранения!

Регулировка влажности воздуха в выдвижном ящике DailyFresh



С помощью ползункового регулятора вы можете регулировать влажность воздуха.

Положение регулятора δ = неповышенная влажность воздуха

В целях соблюдения гигиены храните такие продукты только **в накрытом или упакованном виде**.

Положение регулятора $\delta\delta$ = повышенная влажность воздуха

При этой установке отделение подходит для хранения фруктов и овощей. Регулятор закрывает отверстия в выдвижном ящике, поэтому влажность сохраняется.

Степень влажности воздуха во влажном отделении всегда зависит от вида и количества хранящихся продуктов, если вы их храните без упаковки. При небольшой загрузке влажность воздуха может быть слишком низкой.

Совет: При небольшой загрузке храните продукты в герметичной упаковке.

При повышенной влажности воздуха в выдвижном ящике в некоторых случаях возможно образование конденсата.

Удаляйте его с помощью салфетки.

Хранение продуктов в выдвижном ящике DailyFresh

Результат хранения в выдвижном ящике DailyFresh

Обратите внимание также на следующие указания, если вы не удовлетворены результатом хранения продуктов (например, продукты даже после короткого срока хранения становятся вялыми):

- Кладите на хранение только свежие продукты. Состояние продуктов является решающим для получения оптимального результата.
- Перед началом хранения продуктов очистите выдвижной ящик.
- Обсушите влажные продукты перед размещением на хранение.
- Не храните в выдвижном ящике продукты, восприимчивые к холоду (см. главу «Не предназначено для холодильной камеры»).
- Для хранения продуктов выбирайте правильную позицию регулятора (неповышенную или повышенную влажность).

- Повышенная влажность воздуха $\delta\delta$ достигается исключительно за счёт влажности, содержащейся в хранящихся продуктах, т.е. чем больше продуктов хранится в отделении, тем выше влажность. Если при установке $\delta\delta$ собирается слишком много влаги и продуктам наносится ущерб, вытрите салфеткой со дна конденсат и положите на дно решетку или что-либо подобное, чтобы лишняя влага могла стекать. Если влажность воздуха будет недостаточной, положите продукты в герметичную упаковку.

Оформление внутреннего пространства холодильной камеры

Перестановка дверных полок / полок для бутылок в дверце

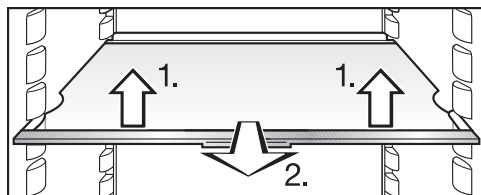
Опасность получения травм!

Передвигайте дверные полки/полки для бутылок в дверце прибора только в незаполненном состоянии.

- Сдвиньте дверную полку/полку для бутылок вверх и выньте её вперёд.
- Установите дверную полку/полку для бутылок на любой уровень. Следите за тем, чтобы полка хорошо зафиксировалась на выпуклых элементах.

Перестановка полки / полки с подсветкой

Полки Вы можете переставить по высоте в зависимости от размеров хранящихся продуктов.



- Слегка приподнимите полку спереди, вытяните ее немного вперед, используя выемки, поднимите с опорных выступов и переставьте полку вверх или вниз.
- Задвигайте полку до отчетливой ее фиксации!

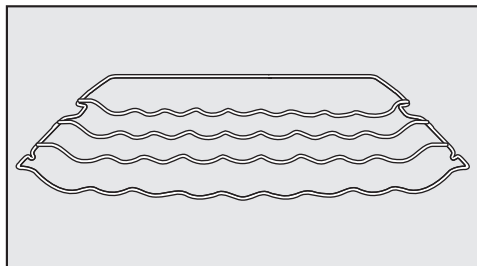
Задний упорный кант полки должен быть направлен вверх, чтобы продукты не касались задней стенки и не примерзали к ней.

Полки защищены от непреднамеренного вытягивания специальным стопором.

Полка с подсветкой

Светодиодная подсветка находится на планке из нержавеющей стали, расположенной на полке. Перестановкой полки Вы можете по своему желанию оформить освещение в холодильной камере.

Перестановка полки для бутылок



Полку для бутылок Вы можете установить в приборе на разной высоте.

- Слегка приподнимите полку спереди, вытяните ее частично вперед, используя выемки, поднимите с опорных выступов и переставьте вверх или вниз.

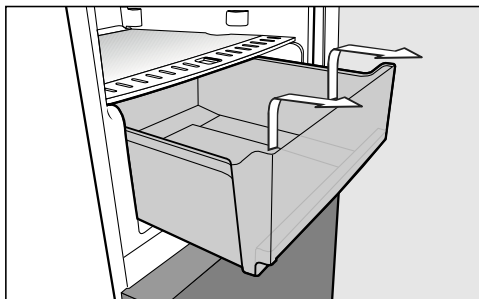
Задний упорный бугель полки должен быть направлен вверх, чтобы бутылки не касались задней стенки и не примерзали к ней.

Полка для бутылок защищена от непреднамеренного вытягивания специальным стопором.

Оформление внутреннего пространства холодильной камеры

Извлечение выдвижного ящика DailyFresh и роликов

Выдвижной ящик DailyFresh установлен на роликах и его можно извлечь для закладывания и вынимания продуктов или для чистки:



- Вытяните ящик наружу до упора и снимите его, направляя вверх.
- Выньте роликовые направляющие из нижней части прибора.

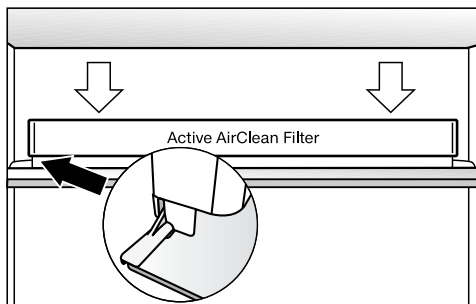
Перестановка угольных фильтров

При хранении сильно пахнущих продуктов (например, пряного сыра) обратите внимание на следующее:

- Поставьте держатель с угольными фильтрами на полку, на которой хранятся эти продукты.
- При необходимости меняйте угольные фильтры раньше срока.
- Установите в прибор дополнительные угольные фильтры (с держателем) (см. главу «Принадлежности», раздел «Дополнительно приобретаемые принадлежности»).

Держатель угольных фильтров находится на задней защитной планке полки.

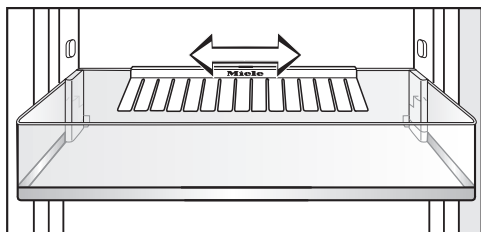
- Снимите держатель угольных фильтров с защитной планки движением вверх.



- Установите его на защитную планку нужной полки.

Оформление внутреннего пространства холодильной камеры

Перестановка держателя для бутылок



Вы можете передвинуть держатель для бутылок вправо или влево. Благодаря этому появится больше места для картонных упаковок с напитками.

Держатель для бутылок можно вынуть, например, для чистки:

- Для этого снимите держатель для бутылок с заднего канта полки для бутылок.


После чистки держатель можно снова поставить на место.

Холодильная камера и выдвижной ящик DailyFresh


Холодильная камера и выдвижной ящик DailyFresh размораживаются автоматически.


Во время работы компрессора возможно технически обусловленное образование инея и капелек воды на задней стенке холодильной камеры и выдвижного ящика DailyFresh. Вам не нужно пытаться их удалить, так как они испаряются автоматически благодаря теплу компрессора.

Талая вода стекает по желобу и сливной трубке в испарительную систему, расположенную на задней стенке прибора.

 Талая вода должна всегда стекать беспрепятственно. Поддерживайте желоб и отверстие для слива талой воды в чистоте.

Чистка и уход

 Следите за тем, чтобы вода не попадала в электронику или систему освещения.

 Пар из пароструйного очистителя может осесть на находящиеся под напряжением части прибора и вызвать короткое замыкание. Не используйте для очистки пароструйные очистители.

Не сливайте воду, использованную при чистке прибора, в отверстие для слива талой воды.

Не удаляйте типовую табличку, находящуюся внутри прибора. Она понадобится Вам в случае неисправности!

Указания по чистящему средству

Используйте внутри прибора только неопасные для продуктов питания чистящие средства и средства по уходу.

Чтобы избежать повреждений всех поверхностей, **не** используйте при чистке

- чистящие средства, содержащие соду, аммиак, кислоту или хлориды,
- чистящие средства для растворения накипи,
- абразивные чистящие средства, например, абразивный порошок, пасту, пемзу,


- чистящие средства, содержащие растворитель,
- средства для чистки поверхностей из нержавеющей стали,
- моющие средства для посудомоечных машин,
- спреи для очистки духовых шкафов,
- очиститель для стекла,
- жесткие губки и щетки с абразивной поверхностью (например, для чистки кастрюль),
- очиститель от грязи,
- острые металлические скребки.

Мы рекомендуем использовать для чистки чистую губчатую салфетку и теплую воду с небольшим количеством мягкого моющего средства.

Важные указания по чистке Вы найдете на следующих страницах.


Подготовка прибора к чистке

- Выключите прибор.


На дисплее появится , и охлаждение прекратится.

- Выньте вилку из розетки или отключите предохранитель.
- Выньте из прибора продукты и положите их в прохладное место.
- Снимите с дверцы прибора дверные полки/полки для бутылок.
- Выньте все съемные детали для чистки.

Демонтаж полки / полки с подсветкой

 Планку из нержавеющей стали со светодиодной подсветкой у полки нельзя для очистки класть в воду!


Очищайте стальную планку со светодиодной подсветкой с помощью влажной ткани.

 Планка из нержавеющей стали со светодиодной подсветкой и стальные планки на обычных полках не подходят для мытья в посудомоечной машине.

Снимите планки, прежде чем класть полки в посудомоечную машину.

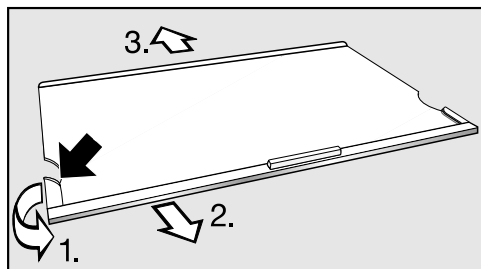
Для того, чтобы снять планку из нержавеющей стали и заднюю защитную планку, действуйте следующим образом:

- Положите полку верхней стороной вниз на столешницу на мягкую подстилку (например, полотенце для посуды).

 У стальной планки со светодиодной подсветкой имеются в левом переднем углу металлические пластинки (контакты), необходимые для электропитания подсветки.

При снятии планки могут быть повреждены.

Всегда сначала освобождайте сторону, на которой отсутствуют контакты (металлические пластинки).



■ Возьмитесь с левой стороны планки из нержавеющей стали за конец пластмассовой окантовки.

1. Отогните пластмассовую окантовку с полки и
2. одновременно снимите планку с полки. Затем таким же образом освобождается противоположная сторона.
3. Снимите защитную планку.

■ После очистки снова закрепите в обратном порядке на полке планку из нержавеющей стали и защитную планку.

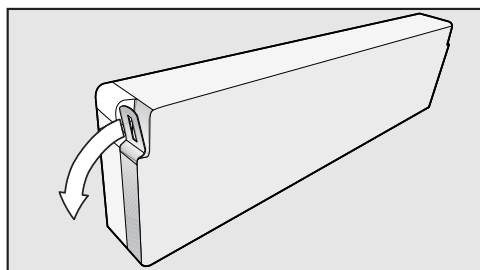
Демонтаж полки для бутылок и дверной полки

⚠ Стальные пластины у полок для бутылок и дверных полок не пригодны для мытья в посудомоечной машине.

Снимите пластины, прежде чем класть дверные полочки в посудомоечную машину.

Чтобы снять пластину из нержавеющей стали, действуйте следующим образом:

■ Положите дверную полку/полку для бутылок передней стороной на столешницу.

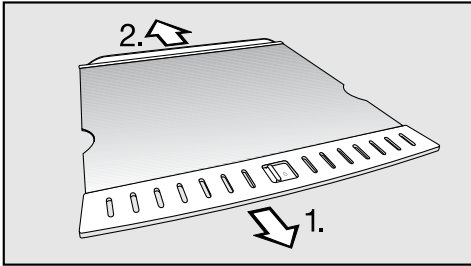


- Возьмитесь за конец пластины и вытяните его с полки. Затем отделите всю пластину от полки.
- После чистки снова закрепите пластину на полке в обратном порядке.

Снятие регулятора DailyFresh

Перед очисткой снимите ползунковый регулятор DailyFresh. При этом действуйте следующим образом:

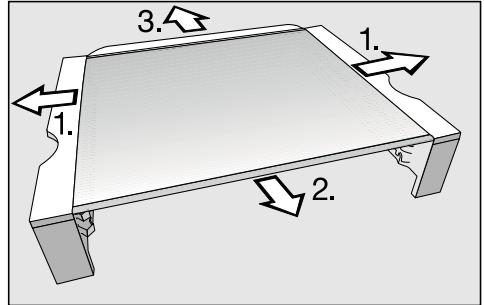
- Положите полку на столешницу на мягкую ткань (например, полотенце для посуды).



- Снимите пластмассовую планку, начиная с одной стороны.
- После чистки снова закрепите на полке пластмассовую планку.

Демонтаж выдвижного модуля (CompactCase)

- Положите модуль на столешницу, подстелив мягкую ткань (например, полотенце для посуды).



- Снимите держатели с боковых сторон полки.
- Снимите планку из нержавеющей стали.
- Снимите защитную планку.
- После чистки снова закрепите на полке планку из нержавеющей стали, защитную планку, а также держатели.


Чистка и уход

Очистка внутреннего пространства и принадлежностей

Регулярно очищайте прибор, не менее одного раза в месяц.

Не допускайте высыхания загрязнений, а удаляйте их сразу же.


- Для чистки **внутреннего пространства** используйте чистую губчатую салфетку, чуть тёплую воду и немного моющего средства.
- После чистки промойте прибор чистой водой и вытрите насухо с помощью салфетки.

 Детали из нержавеющей стали на обычных или дверных полках не пригодны для машинной мойки. Снимите панели или планки, прежде чем класть полки в посудомоечную машину.

Следующие части **нельзя мыть в посудомоечной машине**:

- пластины и планки из нержавеющей стали,
- задние защитные планки у полок
- все контейнеры и крышки контейнеров (если имеются в зависимости от модели),
- отделение для бутылок.
- Чистите эти принадлежности вручную.

Следующие части **можно мыть в посудомоечной машине**:

 Температура выбранной программы посудомоечной машины должна составлять максимум 55°C!

При контакте с естественными красителями, например с морковью, томатами и кетчупом, пластмассовые детали в посудомоечной машине могут менять свой цвет. Это изменение цвета не влияет на прочность деталей.

- держатель для бутылок, масленку, полку для яиц (в зависимости от модели)
- полки для бутылок и дверные полки внутри дверцы (без стальной планки)
- полки (без планок и без нанесенных изображений)
- держатель угольных фильтров
- Чистите желоб и трубку для слива талой воды с помощью прутика или подобного предмета, чтобы вода могла беспрепятственно вытекать.
- Для этого выньте выдвижной ящик DailyFresh.
- Оставьте дверцу прибора еще на некоторое время открытой, чтобы его достаточно проветрить и избежать образования запаха.

Чистка фронтальной поверхности и боковых стенок прибора

При достаточно длительном воздействии загрязнений на поверхности возможно, что их больше нельзя будет устранить.

Поверхности могут изменить цвет или внешний вид в целом.

Рекомендуется устранять загрязнения фронта и боковых стенок прибора сразу.


Все поверхности подвержены образованию царапин и могут изменить цвет или внешний вид в целом, если их очищать неподходящими средствами.

Прочтите, пожалуйста, информацию в разделе «Указания по чистящему средству» в начале этой главы.

- Очистите поверхности прибора с помощью губки, мягкого моющего средства и тёплой воды. Для очистки вы можете использовать также чистую влажную салфетку из микрофибры без моющего средства.
- После чистки промойте прибор чистой водой и вытрите насухо с помощью мягкой салфетки.

Фронтальная поверхность прибора

Фронт прибора имеет высококачественное покрытие поверхности (CleanSteel). Оно защищает от загрязнений и облегчает очистку.

 Не обрабатывайте эти поверхности **чистящими средствами для нержавеющей стали**. Покрытие будет повреждено.

Чистка и уход


Чистка вентиляционной решётки

Скопления пыли повышают расход электроэнергии.

- Регулярно чистите вентиляционную решётку кисточкой или пылесосом (используйте для этого, например, насадку для щадящей уборки к пылесосу Miele).

Если вы хотите, чтобы система напоминала вам об этом автоматически каждые 12 месяцев, включите индикатор очистки вентиляционной решётки (см. главу «Выполнение других установок», раздел «Напоминание: очистка вентиляционной решётки»).

Чистка дверного уплотнения

 Если уплотнение дверцы повреждено или выскочило из паза, дверца прибора может неправильно закрываться, и холодопроизводительность снижается.

Внутри прибора образуется конденсат, это может привести к обледенению.

Не повреждайте уплотнение дверцы, следите за тем, чтобы уплотнение не выскальзывало из паза.

Не допускается смазывать уплотнение дверцы маслом или мазью. Иначе оно со временем становится пористым.

- Уплотнение дверцы регулярно промывайте чистой водой, а затем насухо протирайте салфеткой.

Замена угольного фильтра

Меняйте угольные фильтры в держателе примерно раз в 6 месяцев.

Если вы хотите, чтобы прибор каждые 6 месяцев напоминал вам об этом автоматически, включите индикатор замены угольного фильтра (см. главу «Выполнение других установок», раздел «Напоминание: замена угольного фильтра»).

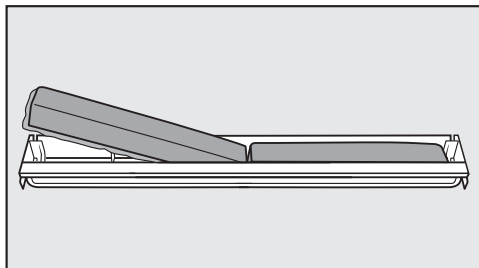
Заменяемый угольный фильтр KKF-RF можно приобрести в сервисной службе Miele, торговой точке или в интернет-магазине Miele.

Совет: Держатель угольных фильтров подходит для мытья в посудомоечной машине.

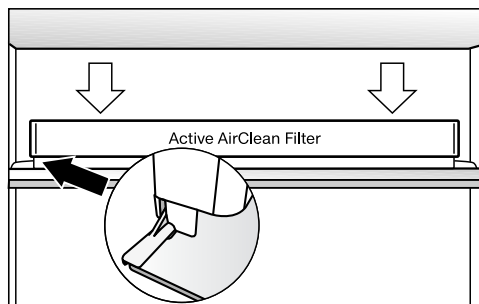
- Снимите держатель угольных фильтров с полки движением вверх.


Установленные угольные фильтры не должны касаться задней стенки прибора, поскольку из-за влажности они могут приклеиться к стенке.

Вставьте новые угольные фильтры в держатель на такую глубину, чтобы они не выступали над краем держателя.



- Извлеките оба угольных фильтра и вставьте новые фильтры ободком (по периметру) вниз в держатель.



- Вставьте гнездо посередине на заднем упорном канте любой полки так, чтобы оно зафиксировалось внутри.
- Чтобы подтвердить замену фильтра, коснитесь .

Индикатор замены угольного фильтра гаснет, и счётчик времени обнуляется.

Эксплуатация прибора после чистки

- Установите на свои места все детали прибора.
- Присоедините прибор к электросети и включите его.
- Включите на некоторое время функцию суперохлаждения, чтобы холодильная камера быстро охладилась.
- Положите в холодильную камеру продукты и закройте дверцу прибора.

Что делать, если ...

Вы можете самостоятельно устранить большинство неполадок, возникающих при ежедневной эксплуатации прибора. Во многих случаях Вы сэкономите время и деньги, т. к. Вам не придется вызывать специалиста сервисной службы.

Нижеприведенные таблицы помогут Вам найти причины возникающих неисправностей и устранить их.

До устранения неисправности по возможности не открывайте дверцу холодильника, чтобы минимизировать потерю холода.




Проблема	Причина и устранение
Прибор не охлаждается, и внутренняя подсветка не загорается при открытой дверце.	Прибор не включен. ■ Включите прибор.
	Сетевая вилка неправильно вставлена в розетку или приборный штекер неправильно вставлен в гнездо у прибора. ■ Вставьте вилку в розетку, приборный штекер вставьте в гнездо.
	Сработал предохранитель на распределительном щите электропроводки. Прибор, электропроводка или другой электроприбор могут быть неисправны. ■ Вызовите специалиста-электрика или специалиста сервисной службы.
Компрессор работает длительное время.	Не является ошибкой. В целях экономии электроэнергии компрессор включается при низком расходе холода в режим с пониженным числом оборотов. В связи с этим увеличивается время работы компрессора.
Компрессор включается всё чаще и на более длительное время, температура в приборе слишком низкая.	Вентиляционные отверстия заставлены или запылились. ■ Не закрывайте ничем вентиляционные отверстия. ■ Регулярно очищайте вентиляционные отверстия от пыли.

Проблема	Причина и устранение
	<p>Часто открывалась дверца прибора или замораживалось большое количество свежих продуктов.</p> <ul style="list-style-type: none"> ■ Открывайте дверцу прибора только при необходимости и на как можно короткий срок. <p>Требуемая температура сама установится через некоторое время.</p>
	<p>Неправильно закрыта дверца.</p> <ul style="list-style-type: none"> ■ Закройте дверцу прибора. <p>Требуемая температура сама установится через некоторое время.</p>
	<p>Температура в помещении слишком высокая. Чем выше температура в помещении, тем дольше работает компрессор.</p> <ul style="list-style-type: none"> ■ Учитывайте информацию в главе «Указания по установке – Место установки».
	<p>В приборе установлена слишком низкая температура.</p> <ul style="list-style-type: none"> ■ Исправьте настройку температуры.
	<p>Функция суперохлаждения ещё включена.</p> <ul style="list-style-type: none"> ■ Для экономии электроэнергии вы можете самостоятельно отключить функцию суперохлаждения.
<p>Компрессор включается все реже и на более короткое время, температура в приборе повышается.</p>	<p>Это не является неполадкой! Установка температуры слишком высокая.</p> <ul style="list-style-type: none"> ■ Исправьте настройку температуры. ■ Проверьте температуру еще раз через 24 часа.
<p>В приборе образовался слой льда или внутри прибора образуется конденсат.</p>	<p>Уплотнение дверцы выскочило из паза.</p> <ul style="list-style-type: none"> ■ Проверьте, правильно ли уплотнение дверцы расположено в пазу.
	<p>Уплотнение дверцы повреждено.</p> <ul style="list-style-type: none"> ■ Проверьте, не повреждено ли уплотнение дверцы.







Что делать, если ...




Проблема	Причина и устранение
Уплотнение дверцы повреждено или его надо заменить.	<p>Уплотнение дверцы можно заменить без использования инструментов.</p> <ul style="list-style-type: none">■ Замените уплотнение дверцы. Его можно приобрести в специализированных магазинах или в сервисной службе.

Сообщения на дисплее

Сообщение	Причина и устранение
<p>На дисплее горит , прибор не охлаждается, однако управление прибором и внутренняя подсветка работают.</p>	<p>Демонстрационный режим включён.</p> <ul style="list-style-type: none"> ■ Выключите демо-режим (см. главу «Выполнение других установок», раздел «Выключение демо-режима»).
<p>На дисплее ничего не отображается. Он чёрного цвета.</p>	<p>Включён режим экономии энергии: если прибором никто не управлял в течение некоторого времени (примерно 10 минут), дисплей автоматически выключает все индикаторы.</p> <ul style="list-style-type: none"> ■ Коснитесь дисплея. <p>На дисплее снова отображается последняя индикация.</p> <p>Включён режим «Шаббат»: внутренняя подсветка выключена, прибор охлаждается.</p> <ul style="list-style-type: none"> ■ Коснитесь дисплея. <p>После этого на дисплее появится белый светящийся символ  (см. главу «Выполнение других установок», раздел «Включение/выключение режима «Шаббат»»).</p>
<p>На дисплее горит , и прибором невозможно управлять.</p>	<p>Включена функция блокировки.</p> <ul style="list-style-type: none"> ■ Разблокируйте прибор на некоторое время или выключите блокировку совсем (см. главу «Выполнение других установок», раздел «Включение/выключение блокировки»).
<p>На индикаторе температуры холодильной камеры горит , дополнительно раздаётся звуковой сигнал.</p>	<p>Установка Напоминание: замена угольного фильтра активна: это требование для замены угольного фильтра (Active AirClean).</p> <ul style="list-style-type: none"> ■ Подтвердите замену фильтра, коснувшись  на дисплее, и замените фильтры в держателе (см. главу «Чистка и уход», раздел «Замена угольного фильтра»).


Что делать, если ...

Сообщение	Причина и устранение
<p>На дисплее загорается . Дополнительно раздаётся звуковой сигнал.</p>	<p>Установка Напоминание: очистка вентиляционной решётки активна: это требование по очистке вентиляционной решётки.</p> <ul style="list-style-type: none">■ Подтвердите сообщение, коснувшись  на дисплее, и очистите вентиляционную решётку (см. главу «Чистка и уход», раздел «Очистка вентиляционной решётки»).
<p>На дисплее загорается жёлтый индикатор , , дополнительно раздаётся звуковой сигнал.</p>	<p>Сработал сигнал об открытой дверце (см. главу «Сигнал об открытой дверце»).</p> <ul style="list-style-type: none">■ Коснитесь на дисплее , . <p>Предупреждающее сообщение подтверждено: гаснет, и звуковой сигнал перестаёт звучать. На дисплее снова отображается фактическое значение температуры.</p> <ul style="list-style-type: none">■ Закройте дверцу прибора. <p>Звучание сигнала прекращается.</p>




Сообщение	Причина и устранение
<p>На дисплее горит красным цветом , появляется код ошибки F с цифрами, дополнительно раздаётся звуковой сигнал.</p>	<p>Имеется техническая неисправность.</p> <ul style="list-style-type: none"> ■ Отключите звуковой сигнал, коснувшись на дисплее . ■ Обратитесь в сервисную службу. <p>Для сообщения об ошибке, в дополнение к отображенному коду ошибки, необходимо указать также название модели и заводской номер прибора. Их индикацию можно вывести непосредственно на дисплей.</p> <ul style="list-style-type: none"> ■ Для этого коснитесь на дисплее i. <p>Будут отображены необходимые данные.</p> <p>При подтверждении нажатием OK будет выполнен выход из информационного сообщения, и на дисплее вновь появится код ошибки.</p> <p>Также можно выключить прибор непосредственно из индикации неисправности.</p> <ul style="list-style-type: none"> ■ Коснитесь . <p>Отображается неисправность прибора: данная индикация всегда приоритетна, и при ее появлении прерывается любая установка, которую Вы выполняете в данный момент.</p> <p>Неисправность прибора отображается перед имеющимися сигналами об открытой дверце и/или об изменении температуры.</p>

Что делать, если ...



Общие проблемы с работой прибора

Проблема	Причина и устранение
Внешние стенки прибора тёплые на ощупь.	Не является ошибкой. Тепло, образующееся в процессе производства холода, используется для того, чтобы избежать конденсации.
Не звучит предупреждающий сигнал, хотя дверца прибора открыта уже долгое время.	Не является ошибкой! Предупреждающий сигнал был выключен (см. главу «Выполнение других установок», раздел «Настройка/выключение громкости звуковых сигналов  »).

Не работает внутренняя подсветка

Проблема	Причина и устранение
<p>Не работает внутренняя подсветка.</p>	<p>Прибор не включён.</p> <ul style="list-style-type: none"> ■ Включите прибор.
	<p>Включён режим «Шаббат»: дисплей не горит, охлаждение прибора работает.</p> <ul style="list-style-type: none"> ■ Коснитесь дисплея.
	<p>После этого на дисплее появится белый светящийся символ  (см. главу «Выполнение других установок», раздел «Включение/выключение режима «Шаббат»).</p>
	<p>Внутренняя подсветка отключается автоматически из-за перегрева примерно через 15 минут при открытой дверце. Если это не является причиной, значит имеется неисправность.</p>
<p> Опасность получения травм из-за удара током!</p> <p>Под плафоном находятся токоведущие детали. Замену и ремонт системы LED-подсветки должны выполнять исключительно специалисты сервисной службы.</p>	
<p> Опасность получения травм: LED-подсветка!</p> <p>Лазерное излучение класса 1/1M Не допускает снятие и повреждение плафонов ламп или удаление плафонов в результате повреждения! Возможны травмы глаз.</p> <p>Запрещается смотреть на LED-подсветку (лазерное излучение класса 1/1M) с помощью оптических инструментов (лупы или т.п.)!</p>	
<ul style="list-style-type: none"> ■ Обратитесь в сервисную службу. 	

Что делать, если ...

Проблема	Причина и устранение
Не работает светодиодная подсветка у одной из полок.	<p>Полка неправильно вставлена в опорные выступы.</p> <ul style="list-style-type: none">■ Проверьте правильное положение полки в опорных выступах: у полки в левом переднем углу имеются металлические пластинки (контакты) для обеспечения светодиодной подсветки электропитанием.■ Задвигайте полку до отчетливой ее фиксации!
	<p>У металлической пластинки есть загрязнения и влага.</p> <ul style="list-style-type: none">■ Протрите ее влажной салфеткой и вытрите насухо тканью, не оставляющей ворсинок.
	<p>Светодиодная подсветка на стальной планке вышла из строя.</p> <div data-bbox="404 643 1042 866" style="border: 1px solid gray; padding: 5px;"><p> Опасность получения травм из-за удара током! Под плафоном находятся токоведущие детали. Замену и ремонт системы LED-подсветки должны выполнять исключительно специалисты сервисной службы.</p></div>
	<div data-bbox="404 882 1042 1201" style="border: 1px solid gray; padding: 5px;"><p> Опасность получения травм: LED-подсветка! Интенсивность света соответствует классу лазера 1/1M. Не допускается снятие и повреждение плафонов ламп или удаление плафонов в результате повреждения! Возможны травмы глаз. Запрещается смотреть на LED-подсветку (лазерное излучение класса 1/1M) с помощью оптических инструментов (лупы или т.п.)!</p></div> <ul style="list-style-type: none">■ Замените полку со светодиодной подсветкой. Ее можно заказать в сервисной службе.

Проблема	Причина и устранение
Не работает светодиодная подсветка всех полок.	<p>Протекла жидкость на светодиодную подсветку полки или на металлические контакты в левых опорных выступах.</p> <p>Система защиты отключает подсветку у всех полок.</p> <ul style="list-style-type: none">■ Протрите сначала влажной салфеткой, а затем насухо планку из нержавеющей стали со светодиодной подсветкой. Таким же образом очистите металлические контакты в опорных выступах.■ Проследите, чтобы контакты были чистыми и сухими, прежде чем задвигать полку с подсветкой.■ Задвигайте полку до отчетливой ее фиксации!■ Закройте дверцу прибора. <p>После нового открывания дверцы прибора внутреннее освещение снова работает.</p>
	<p>Если это не так, значит имеется неполадка.</p> <ul style="list-style-type: none">■ Обратитесь в сервисную службу.

Посторонние звуки и их причины

Нормальные шумы	Из-за чего они возникают?
Гудение	Гудение вызывается работающим мотором (компрессором). Звук может быть некоторое время более громким при включении мотора.
Бульканье	Бульканье, бурление или жужжание вызывается тем, что по трубкам внутри прибора циркулирует хладагент.
Короткие металлические звуки	Такие звуки слышны всегда при включении или выключении мотора термостатом.
Щелчки	Щелчки слышны, если в приборе происходит расширение материала.

Помните, что шумы, вызываемые работой мотора и циркуляцией хладагента, неизбежны!

Шумы	Причина и устранение
Щелчки, стук, дребезжание	Прибор установлен неровно. Выровняйте его положение, используя уровень. Используйте для этого регулируемые ножки под прибором или подложите что-либо снизу.
	Прибор соприкасается с другими предметами мебели или другими приборами. Отодвиньте его.
	Боксы, сетчатые лотки или полки качаются или заедают. Проверьте положение съёмных деталей и при необходимости установите их по-другому.
	Бутылки или другие ёмкости соприкасаются. Слегка раздвиньте их.

Сервисная служба

При возникновении неисправностей, которые Вы не можете устранить самостоятельно, обращайтесь, пожалуйста, в сервисную службу Miele по телефону:

- по телефону (495) 745 89 90 или
- в сервисные центры Miele.

Телефон сервисной службы Miele Вы найдете в конце данного документа.

Сервисной службе необходимо сообщить номер модели и заводской номер прибора. Эти данные Вы найдете на типовой табличке.

Типовую табличку можно найти внутри прибора.

Отображение информации о приборе

Эту информацию можно найти в режиме установок в меню информации **i** (см. главу «Выполнение других установок», раздел «Запрос информации») или на типовой табличке внутри прибора.

– Отображение лицензионных соглашений

Можно вывести на экран используемые лицензии, выбрав ©.

Нижеследующая информация актуальна только для Украины:

соответствует требованиям «Технического регламента ограничения использования некоторых небезопасных веществ в электрическом и электронном оборудовании (2002/95/ЕС)»

Постановление Кабинета Министров Украины от 03.12.2008 № 1057

Сертификат соответствия

TC RU C-DE.AЯ46.B.85173
с 08.05.2018 по 07.05.2023

Соответствует требованиям Технических регламентов Таможенного союза ТР ТС 004/2011 «О безопасности низковольтного оборудования»; ТР ТС 020/2011 «Электромагнитная совместимость технических средств»

Условия транспортировки

Прибор должен транспортироваться согласно манипуляционным знакам, указанным на упаковке. Не допускается подвергать прибор ударным нагрузкам при погрузочно-разгрузочных работах.

Условия хранения

Прибор должен храниться в сухом и чистом помещении, при температуре в помещении от +5 до +35°C, избегая воздействия прямых солнечных лучей.

Срок службы прибора: 10 лет

Срок хранения не установлен

Дата изготовления

Дата изготовления состоит из трех цифр и указана на типовой табличке в нижней строке следующим образом:

1. Цифра:
последняя цифра года изготовления
2. Цифра /буква:
1 – 9 = месяцы, с января по сентябрь;
А, В, С = месяцы: октябрь, ноябрь, декабрь
3. Цифра:
1 = 1-й - 9-й день в месяце;
2 = 10-й - 19-й день в месяце;
3 = 20-й - 31-й день в месяце.

Пример: **4 В 1**

4: последняя цифра года изготовления (например, 2014)

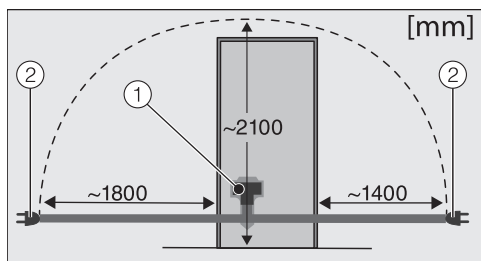
В: ноябрь

1: (период с 1 по 9 ноября)

Правила и условия реализации не установлены изготовителем и должны соответствовать национальному и/или местному законодательству страны.

Подключение к электросети

Разрешается подключение прибора исключительно с помощью прилагаемого сетевого кабеля (переменный ток 50 Гц, 220 – 240 В).



- ① Штекер прибора
- ② Сетевая вилка

Более длинный сетевой кабель можно приобрести в сервисной службе.

Номинал применяемого предохранителя должен быть не менее 10 А.

Подключение должно осуществляться только к правильно смонтированной сетевой розетке с заземляющим контактом. Электропроводка с заземлением должна быть выполнена согласно нормам VDE 0100.

Для возможности экстренного отсоединения прибора от сети электропитания сетевая розетка должна находиться вне пределов области задней стенки прибора и должна быть легко доступной.

Если невозможно обеспечить доступ пользователя к розетке или предусмотрено стационарное подключение, то при монтаже необходимо установить устройство отключения от сети для каждого полюса. В качестве размыкающего устройства могут использоваться выключатели с расстоянием между контактами не менее 3 мм. К ним относятся линейные выключатели, предохранители и защитные реле.

Сетевая вилка и сетевой кабель прибора не должны касаться его задней стенки, так как иначе они могут быть повреждены из-за вибрации. Это может привести к короткому замыканию.

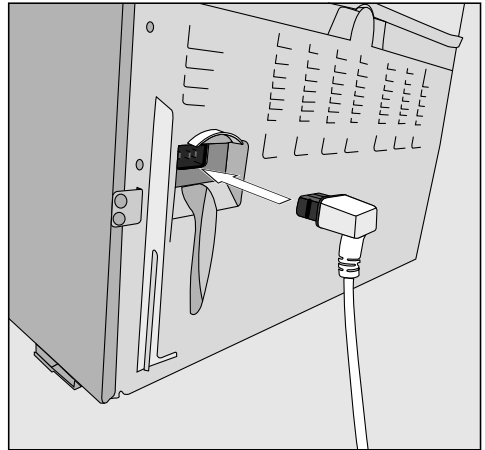
Другие электроприборы также нельзя подключать к розеткам в области задней стенки этого прибора.

Не разрешается подключение прибора с помощью удлинителей, так как в этом случае не гарантируется безопасность прибора (например, существует опасность перегрева).

Подключение к электросети

Данный прибор нельзя подключать к островным инверторам, которые применяются при автономном электроснабжении, например, при использовании солнечной энергии. Иначе при включении прибора при пиковом напряжении может произойти его защитное отключение. Электроника прибора может быть повреждена! Также прибором нельзя пользоваться вместе с так называемыми **энергосберегающими штекерами**, так как при этом уменьшается подача электроэнергии и прибор может перегреться.

Подключение прибора



- Вставьте штекер прибора в гнездо с задней стороны прибора.

Обратите внимание на то, что штекер прибора должен быть вставлен правильно.

- Вставьте сетевую вилку прибора в розетку.


Теперь прибор подключен к электросети:


На дисплее появится .

Следуйте указаниям инструкции, как описано в главе «Включение и выключение прибора», в разделе «Включение прибора».

Технические характеристики

Сетевое напряжение	220 – 240 В
Частота	50 Гц
Предохранитель мин.	10 А
Потребление тока	1,4 А
Класс энергоэффективности	A+++
Брутто-объем	
К 28463 D ed/cs	367 л

 **Пожароопасно, возможны повреждения!** Бытовые приборы, выделяющие тепло, например, мини-духовки, двойные конфорки или тостеры могут воспламениться. Не ставьте их на прибор.

 **Пожароопасно, возможны повреждения!** Запрещается помещать в прибор или размещать рядом с ним источники открытого огня, например, свечи.

Установка Side-by-side

Холодильники/морозильники не должны устанавливаться горизонтально с другими моделями, так как это может привести к образованию конденсата и, следовательно, к повреждениям приборов.

Если в первой части наименования вашего холодильно-морозильного прибора **не содержится** буква **S**, он не должен устанавливаться непосредственно рядом с другим аналогичным прибором (Side-by-side). Данный прибор не имеет нагрева боковых стенок.

Если в первой части наименования вашего холодильно-морозильного прибора содержится буква **S**, он может устанавливаться непосредственно рядом с другим аналогичным прибором (Side-by-side). Данный прибор имеет нагрев боковых стенок.

Узнайте у продавца техники Miele, какие комбинации возможны для вашего прибора.

Место установки

Для установки прибора подходит сухое, проветриваемое помещение.


При выборе места установки учтите, что энергопотребление холодильника повышается, если он находится в непосредственной близости от отопления, плиты или иного источника тепла. Также следует избегать прямого попадания солнечных лучей на прибор.

Чем выше температура воздуха в помещении, тем дольше работает компрессор и тем выше энергопотребление.

При встраивании прибора обратите внимание на следующее:

- Сетевая розетка должна находиться вне пределов области задней стенки прибора и в экстренном случае быть легко доступной.
- Сетевая вилка и кабель прибора не должны касаться его задней стенки, так как иначе они могут быть повреждены из-за вибрации.
- Другие электроприборы также нельзя подключать к розеткам в области задней стенки этого прибора.

Указания по установке

 **При высокой влажности воздуха** на внешних поверхностях прибора может образовываться конденсат.

Этот конденсат может привести к коррозии на внешних стенках прибора.

Для того, чтобы избежать этого, рекомендуется устанавливать прибор с соблюдением размеров вентиляционных отверстий в сухом и/или кондиционируемом помещении.

Пожалуйста, после установки убедитесь, что дверца прибора закрывается правильно, указанные размеры вентиляционных отверстий соблюдены, и что прибор установлен в соответствии с описанием.

Климатический класс


Прибор изготовлен с учетом определенного климатического класса (пределы комнатной температуры), границы которого должны соблюдаться. Климатический класс обозначен на типовой табличке внутри прибора.

Климатический класс	Комнатная температура
SN	+10 - +32 °C
N	+16 - +32 °C
ST	+16 - +38 °C
T	+16 - +43 °C

Более низкая окружающая температура приводит к увеличению времени простоя компрессора. Это может привести к повышению температуры в приборе и, как следствие, к порче хранящихся продуктов.

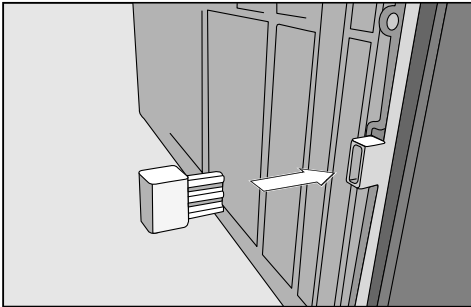
Система вентиляции

Воздух на задней стенке прибора нагревается.

 Вентиляционные отверстия не должны быть закрыты или заставлены, чтобы обеспечить беспрепятственную вентиляцию. Кроме того, их следует регулярно очищать от пыли.

Монтаж прилагаемых проставок для соблюдения расстояния от стены

Для достижения заявленного расхода электроэнергии, а также во избежание образования конденсата при высокой температуре воздуха в помещении следует использовать проставки для соблюдения расстояния от стены. При монтаже проставок глубина прибора увеличивается примерно на 15 мм. Если проставки не используются, это никак не влияет на работу холодильника. Тем не менее, при небольшом расстоянии от стены незначительно увеличивается потребление электроэнергии.



- Смонтируйте проставки на задней стороне прибора внизу слева и внизу справа.

Ограничение угла открывания дверцы

Дверные шарниры отрегулированы на заводе таким образом, чтобы дверца прибора могла открываться до 115° . Если дверца прибора, напр., при открывании ударяется о соседнюю стену, то следует ограничить угол открывания до 90° .

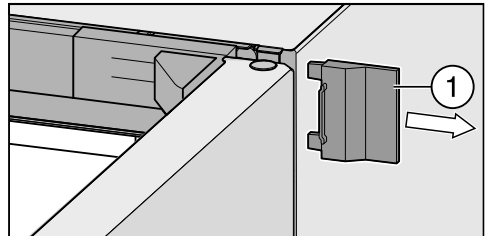
Ограничители открывания дверцы должны быть смонтированы до того, как будет установлен прибор.

Монтаж ограничителя открывания дверцы

- Выньте вилку из розетки или отключите предохранитель на распределительном щите.

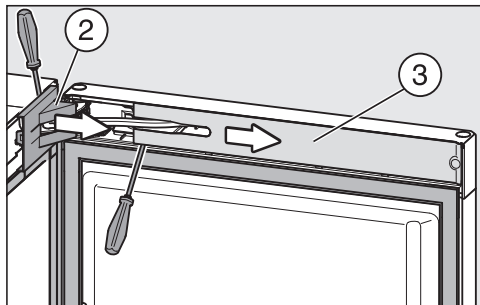
Демонтаж дверного амортизатора

- Откройте дверцу прибора.

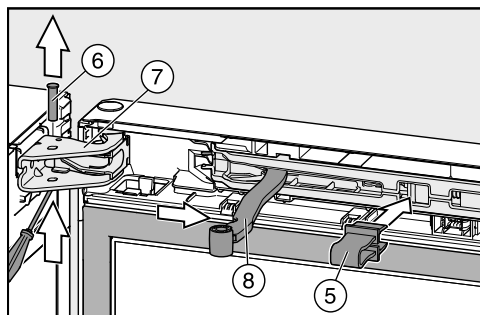


- Отодвиньте правую внешнюю облицовочную деталь ①.

Указания по установке



- Снимите деталь облицовки ② с дверной петли и деталь ③ с дверного амортизатора.

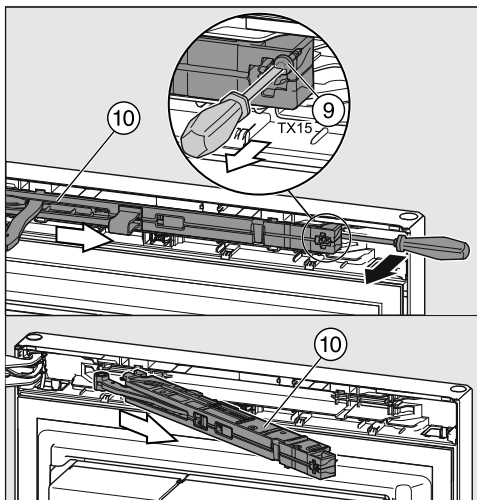


- Зафиксируйте красный стопор ⑤ (прилагается к прибору) в отверстии.

Благодаря стопору невозможно сжать амортизатор и сложить кронштейн.

Удалите красный стопор только тогда, когда это от вас потребуется согласно инструкции!

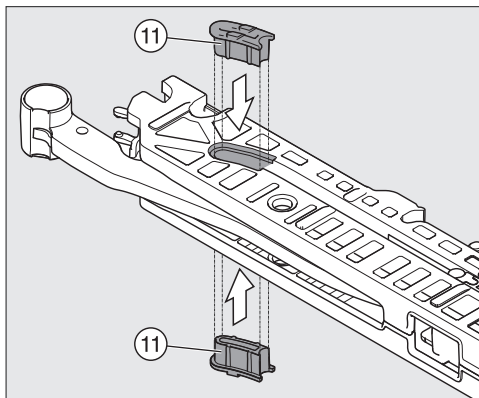
- Вытолкните болт ⑥ на дверном шарнире ⑦ и извлеките его из гнезда.
- Откиньте шарнирный рычаг ⑧ амортизатора закрывания дверцы с дверного шарнира.



- Выверните шуруп ⑨ у амортизатора ⑩ и вставьте отвертку за амортизатор.

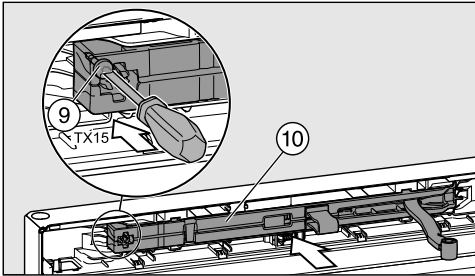
- Извлеките амортизатор ⑩.

Монтаж ограничителя открывания дверцы

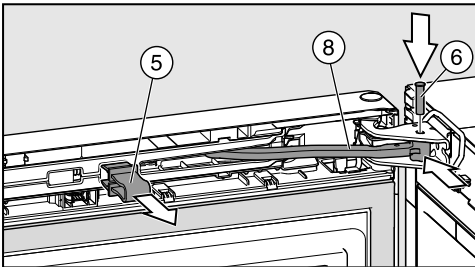


- Сожмите ограничитель открывания дверцы ⑪ сверху и снизу.

Встраивание дверного амортизатора

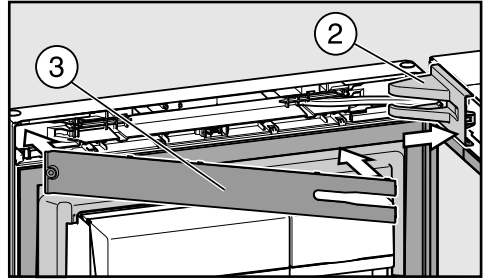


- Сначала вставьте амортизатор ⑩ в наклонном положении со стороны шарниров до упора.
- Затем задвиньте другой конец амортизатора в выемку.
- Плотно прикрутите амортизатор шурупом ⑨.

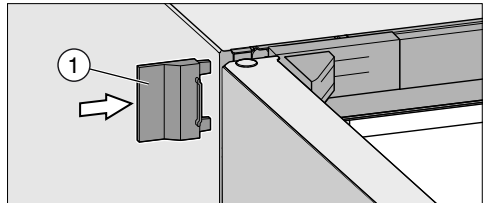


- Задвиньте шарнирный рычаг ⑧ в отверстие дверного шарнира.
- Вставьте болт ⑥ сверху в дверной шарнир. Вверните его с помощью отвертки (примерно на $\frac{1}{4}$ оборота) до тех пор, пока оба выступа у оси подшипника не попадут правильно в пазы.
- Извлеките красный стопор ⑤.

Совет: Сохраните красный стопор на тот случай, если вы захотите поменять дверной упор позднее еще раз.



- Наденьте деталь облицовки ② на дверной шарнир.
- Вставьте панель ③ до фиксации.



- Наденьте внешнюю деталь облицовки ①.
- Закройте дверцу прибора.

Указания по установке

Установка прибора

⚠ При установке прибора Вам понадобится помощь второго человека.

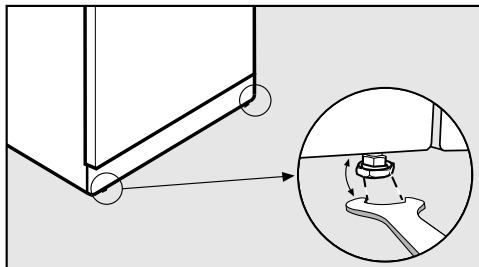
⚠ Устанавливайте прибор только в незаполненном состоянии.

⚠ Передвигайте прибор по полу, подверженному повреждениям, с осторожностью.

Для более легкой установки на задней стороне прибора сверху находятся ручки для транспортировки, а внизу - ролики.

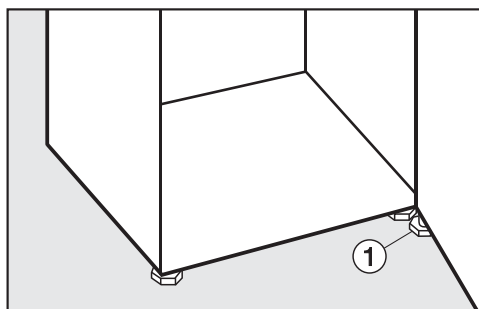
- Установите прибор сразу как можно ближе к предусмотренному для него месту.
- Подключите прибор к электросети в соответствии с описанием в главе «Электроподключение».
- Аккуратно передвиньте прибор на предусмотренное для него место.
- Установите прибор проставками (при наличии) или непосредственно задней стенкой к стене.

Выравнивание прибора



- Выровняйте прибор, поворачивая передние регулируемые ножки с помощью прилагаемого гаечного ключа так, чтобы он стоял ровно и устойчиво.

Укрепление дверцы



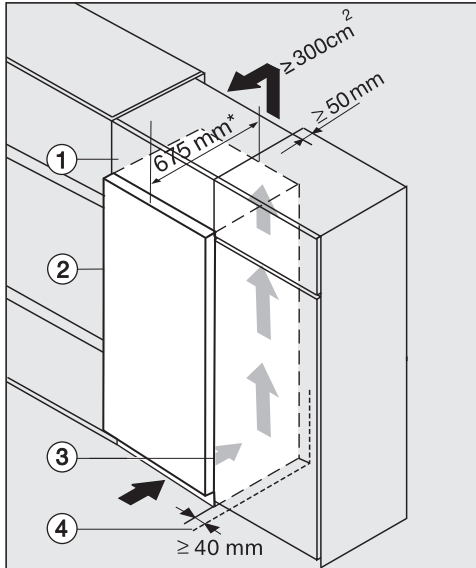
- **На всякий случай** выверните ножку ① у нижнего кронштейна настольно, чтобы она опиралась на пол. Затем выверните ножку еще на ¼ оборота.

Встраивание прибора в ряд кухонной мебели

⚠ Если указанные размеры вентиляционных отверстий не будут соблюдаться, компрессор будет чаще включаться и дольше работать.

Это приведёт к повышению энергопотребления и нагрева компрессора в процессе работы. В результате компрессор может выйти из строя.

Обязательно соблюдайте указанные размеры вентиляционных отверстий.



- ① Наставной шкаф
- ② Прибор
- ③ Кухонный шкаф
- ④ Стена

* У приборов со смонтированными проставками для соблюдения расстояния от стены глубина прибора увеличивается примерно на 15 мм.

Прибор можно встроить в любой ряд кухонной мебели и установить непосредственно рядом с кухонным шкафом. Фронтальная поверхность прибора должна выдаваться вперед по отношению к фронтальной поверхности кухонного шкафа как минимум на 65 мм. Таким образом, дверца прибора должна без усилий открываться и закрываться. Чтобы выровнять прибор по высоте с рядом кухонной мебели, над прибором можно установить соответствующий наставной шкаф ①.

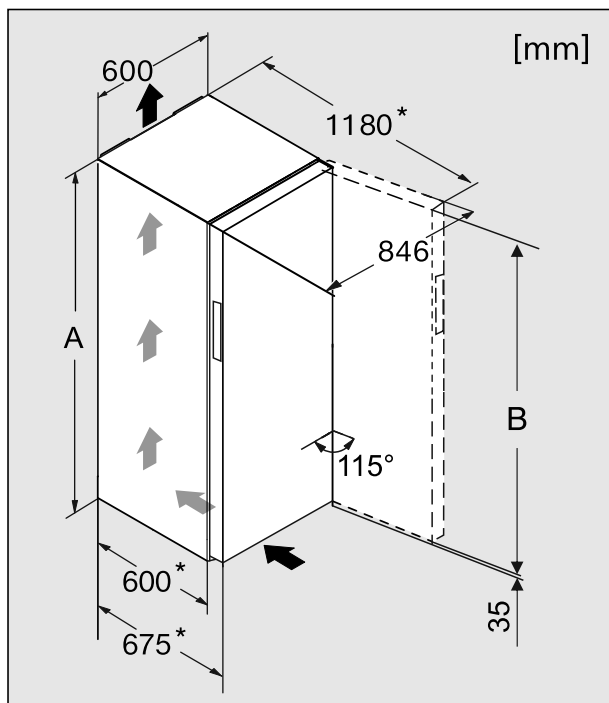
При установке прибора рядом со стеной ④ необходимо со стороны шарниров отрегулировать между стеной ④ и прибором ② расстояние, равное минимум 40 мм.

Чем больше вентиляционное отверстие, тем больше электроэнергии при работе экономит компрессор.

- Для вентиляции с задней стороны прибора предусматривается канал для выхода воздуха глубиной минимум 50 мм по всей ширине наставного шкафа.
- Вентиляционное отверстие под потолком должно иметь поперечное сечение минимум 300 см^2 для беспрепятственного отвода нагретого воздуха.

Указания по установке

Размеры прибора



* Размер без смонтированных проставок для соблюдения расстояния от стены. При использовании прилагаемых проставок глубина прибора увеличивается на 15 мм.

	A [мм]	B [мм]
KS 28423 D ed/cs	1850	1815

Изменение навески дверцы

Прибор поставляется с правым дверным упором. Если требуется навеска дверцы с левой стороны, то дверной упор необходимо поменять.

⚠ Обязательно проводите изменение навески дверцы при участии второго человека.

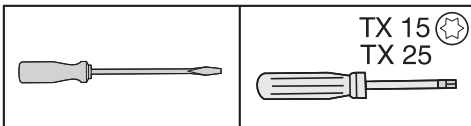
⚠ Если уплотнение дверцы повреждено или выскочило из паза, дверца прибора может неправильно закрываться, и холодопроизводительность снижается.

Внутри прибора образуется конденсат, это может привести к обледенению.

Не повредите дверное уплотнение, следите за тем, чтобы уплотнение не выскочило из паза.

Изменение навески дверцы

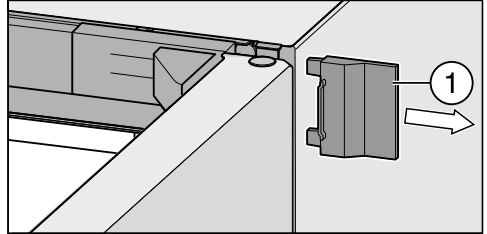
Для изменения навески дверцы вам потребуются следующие инструменты:



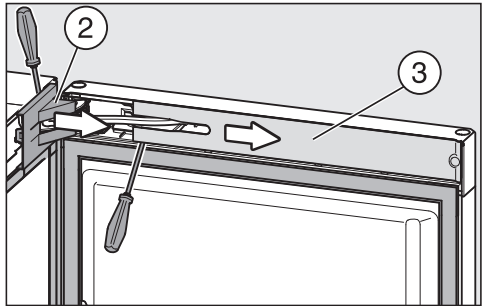
- Чтобы защитить от повреждений дверцу прибора и пол во время изменения навески, расстелите подходящую подложку на полу перед прибором.
- Снимите дверные полки/полку для бутылок с дверцы прибора.

Снятие верхних деталей облицовки

- Откройте дверцу прибора.



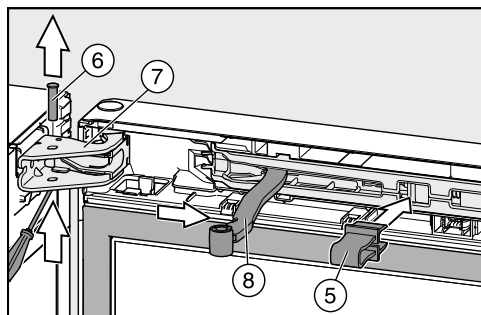
- Отодвиньте правую внешнюю облицовочную деталь ①.



- Снимите деталь облицовки ② с дверной петли и деталь ③ с дверного амортизатора.

Изменение навески дверцы

Ослабление верхнего дверного амортизатора

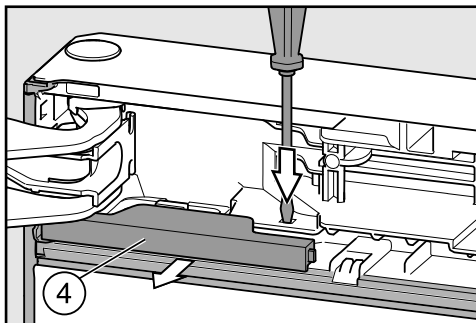


- Зафиксируйте красный стопор ⑤ (прилагается к прибору) в отверстии.

Благодаря стопору невозможно сжать амортизатор и сложить кронштейн.

Удаляйте красный стопор лишь тогда, когда это от Вас потребуется согласно инструкции!

- Вытолкните болт ⑥ на дверном шарнире ⑦ и извлеките его из гнезда.
- Откиньте шарнирный рычаг ⑧ амортизатора закрывания дверцы с дверного шарнира.



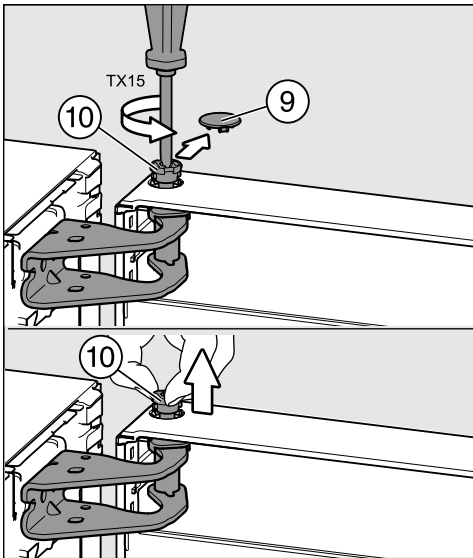
- Прижмите накладку отверткой под шлиц к низу и вытяните облицовочную деталь ④ из фиксатора.

Снятие дверцы

⚠ Опасность получения травм при снятии дверцы прибора!

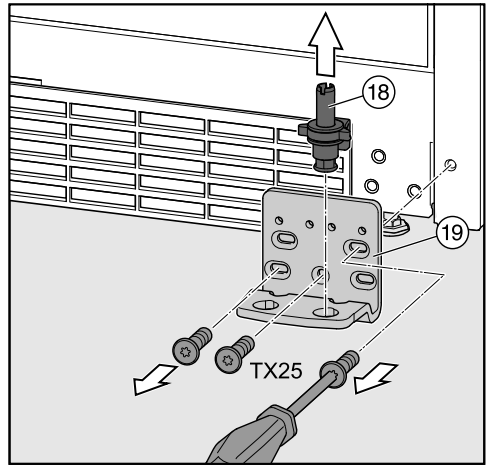
Как только в дальнейшем будет удален болт из шарнира дверцы, дверца больше не будет зафиксирована.

Дверцу должен придерживать другой человек.

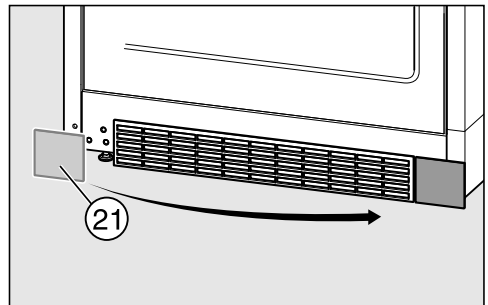


- Осторожно снимите защитный колпачок ⑨.
- Слегка выверните болт ⑩ (примерно на $\frac{1}{4}$ оборота), до тех пор, пока не раздастся щелчок.
- Пальцами извлеките болт ⑩ полностью из отверстия.
- Снимите дверцу прибора и осторожно поставьте ее в сторону.

Перестановка нижнего кронштейна

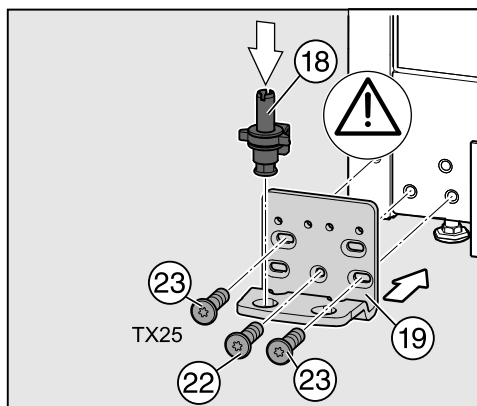


- Полностью выньте вверх шарнир дверной петли ⑱ с шайбой и ножкой.
- Отверните кронштейн ⑲.



- Снимите деталь облицовки ⑳ и поставьте ее на противоположную сторону.

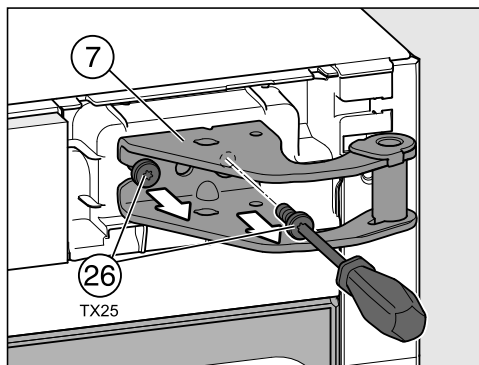
Изменение навески дверцы



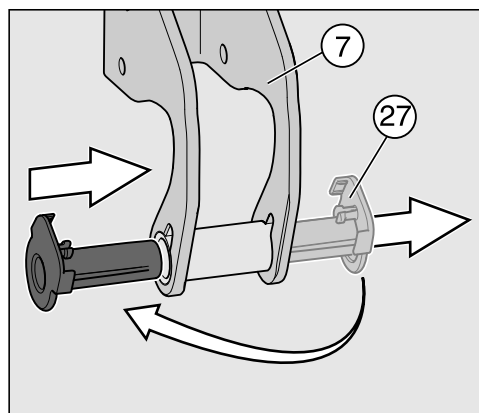
- Прикрутите кронштейн 19 на противоположную сторону, начните с шурупа 22 внизу посередине.
- Затем вкрутите оба других шурупа 23.
- Снова вставьте весь шарнир дверной петли 18 с шайбой и ножкой.

Важно! Выступающая деталь на шарнире дверной петли должна снова указывать назад.

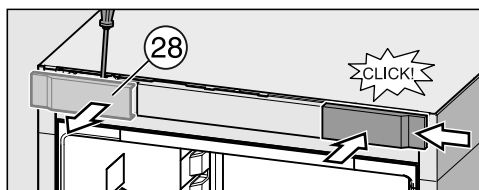
Перестановка верхнего дверного шарнира



- Выверните шурупы 26 из дверного шарнира 7 и снимите его.



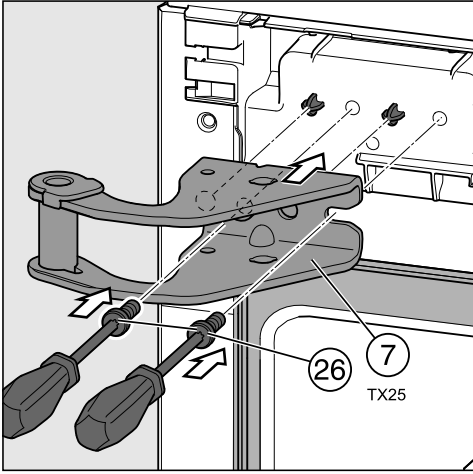
- Извлеките подшипниковую втулку 27 из направляющей шарнира дверцы 7 и вставьте ее с другой стороны.



- Отодвиньте сбоку деталь облицовки 28.

Изменение навески дверцы

- Снова вставьте деталь облицовки, повернутую на 180°, с другой стороны. Для этого надвиньте сбоку деталь облицовки и зафиксируйте ее.

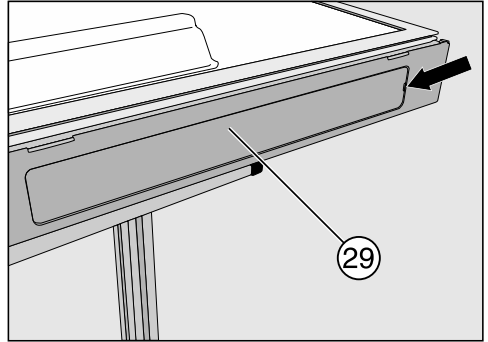


- Наденьте верхний шарнир дверцы (7) на выступы у прибора.
- Приверните шарнир дверцы (7) шурупами (26).

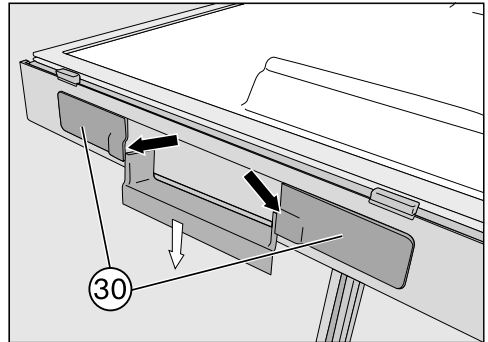
Подготовка дверцы прибора

Совет: Чтобы защитить дверцу прибора от повреждений, расстелите на устойчивой поверхности пригодную подложку. Затем положите на нее демонтированную дверцу прибора внешней стороной вниз.

Перестановка устройства открывания дверцы

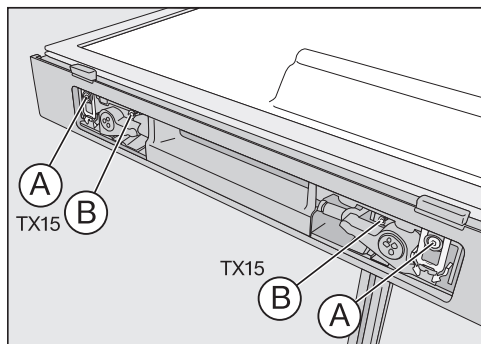


- Снимите деталь облицовки (29) с отверстия скрытой ручки.

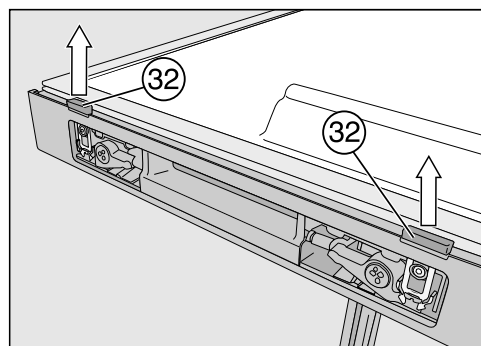


- Снимите облицовочные детали (30) справа и слева со скрытой ручки.

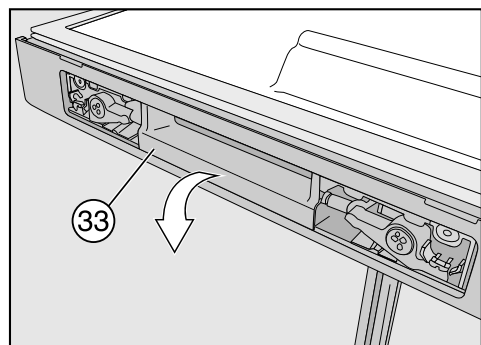
Изменение навески дверцы



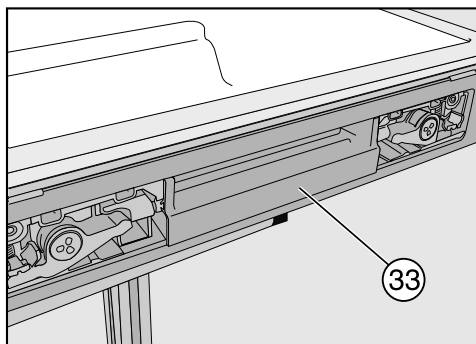
- Полностью выверните шуруп с серым пластмассовым бортиком **A** и шуруп без бортика **B**.



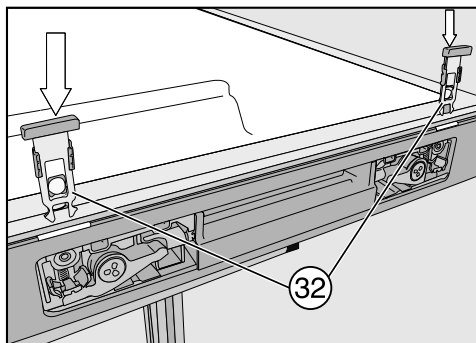
- Извлеките перемычки устройства открывания дверцы **32**, сильно потянув их вверх.



- Теперь снимите устройство открывания дверцы **33**.



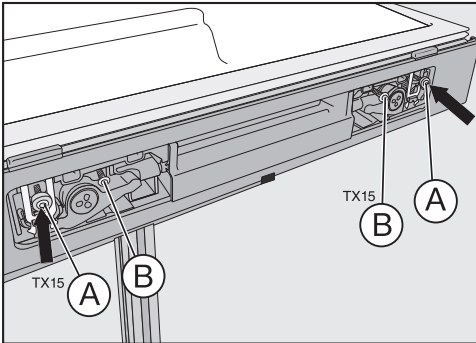
- Вставьте устройство открывания дверцы **33** с другой стороны.



- Задвиньте перемычки устройства открывания дверцы **32** через выемки до фиксации.

Сторона перемычки, установленная на одном уровне, должна при этом указывать на уплотнение дверцы. Пластмассовая колодка на перемычке не должна лежать на уплотнении, а должна указывать на внешний край дверцы.

Изменение навески дверцы



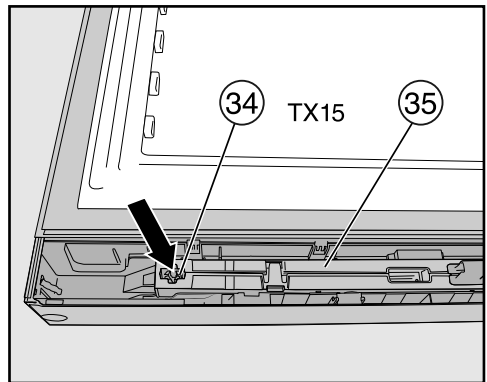
- Прикрепите устройство открывания дверцы шурупом с пластмассовым бортиком (А) и шурупом без бортика (В). Не закручивайте шурупы слишком сильно!

Совет: Проверьте, легко ли двигается устройство открывания дверцы, нажав на него. Если это не так, шурупы следует вновь немного ослабить.

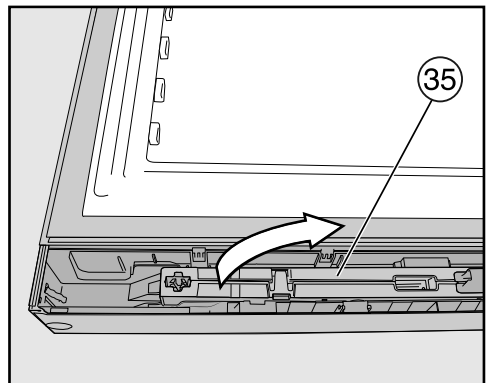
- Вставьте детали облицовки (29) и (30).

Перестановка дверного амортизатора

В случае если вы хотите ограничить угол открывания до 90°, установите входящие в комплект поставки ограничители, прежде чем снова устанавливать дверной амортизатор (см. главу «Указания по установке», раздел «Ограничение угла открывания дверцы»).

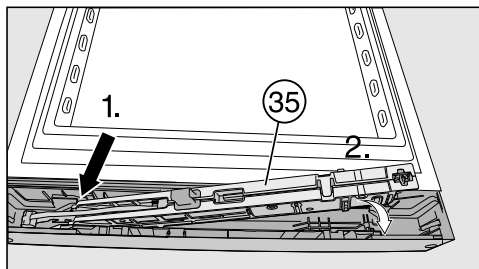


- Выверните шуруп (34) у амортизатора (35) и вставьте отвертку за амортизатор.



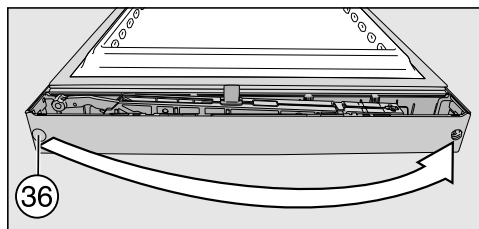
- Извлеките амортизатор (35) и поверните его на 180°.

Изменение навески дверцы



- Сначала вставьте амортизатор (35) в наклонном положении со стороны шарниров до упора.
- Затем задвиньте другой конец амортизатора в выемку.
- Плотнo прикрутите амортизатор шурупом (34).

Перестановка заглушки дверной втулки



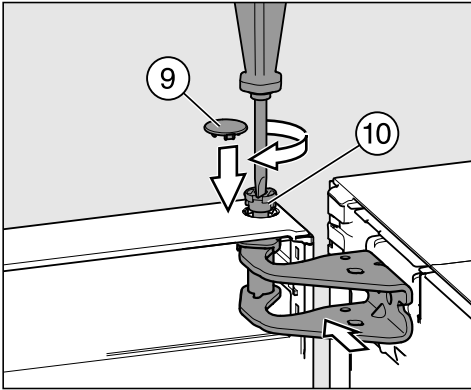
- Извлеките заглушку (36) из втулки дверного подшипника и вставьте ее снова с другой стороны.

Монтаж дверцы прибора



- Установите дверцу прибора (38) сверху на ось подшипника (15) и направьте верхнее отверстие у дверцы прибора со стороны шарнира на шарнир дверцы с подшипниковой втулкой.

Изменение навески дверцы

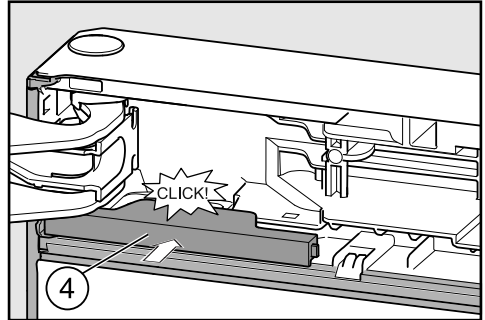


- Вставьте пальцами болт ⑩ во втулку дверного подшипника.
- Вверните болт ⑩ (примерно на ¼ оборота), пока он не зафиксируется с щелчком.
- Наденьте защитный колпачок ⑨ на болт.

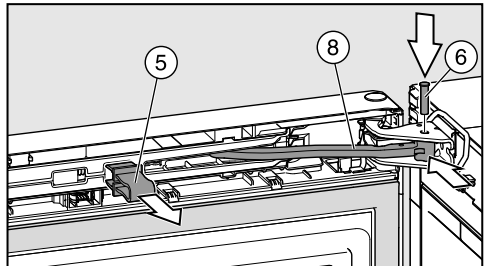
Дверца прибора смонтирована и закреплена только в том случае, если защитный колпачок ⑨ был надет правильно.

Закрепление верхнего дверного амортизатора

- Откройте дверцу прибора на 90°.



- Вставьте деталь облицовки ④ до фиксации.

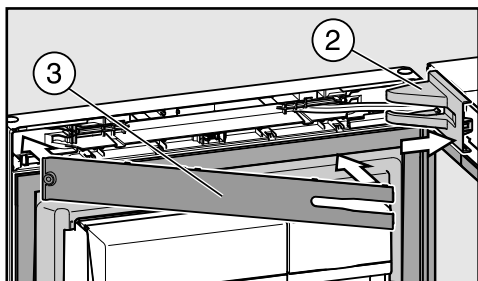


- Задвиньте шарнирный рычаг ⑧ в отверстие дверного шарнира.
- Вставьте болт ⑥ сверху в дверной шарнир. Вверните его с помощью отвертки (примерно на ¼ оборота) до тех пор, пока оба выступа у оси подшипника не попадут правильно в пазы.
- Извлеките красный стопор ⑤.

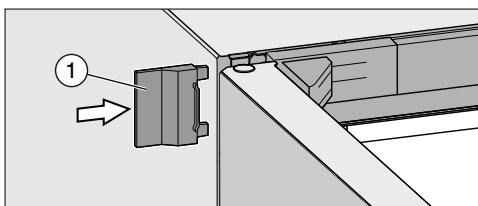
Совет: Сохраните красный стопор на тот случай, если Вы захотите поменять дверной упор позднее еще раз.

Изменение навески дверцы

Надевание верхних облицовочных деталей



- Наденьте деталь облицовки ② на дверную петлю.
- Вставьте панель ③ до фиксации.



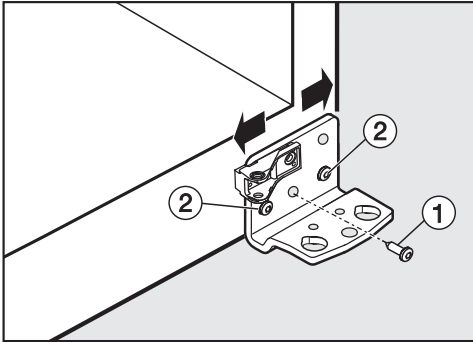
- Наденьте внешнюю деталь облицовки ①.
- Закройте дверцу прибора.

Выравнивание дверцы прибора

Дверцы прибора можно выровнять в сторону корпуса также позднее.

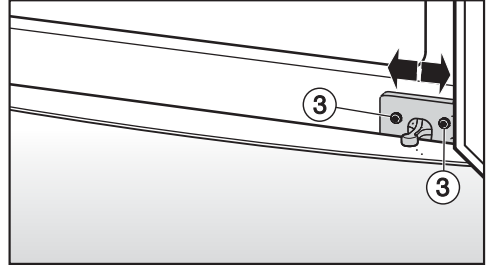
На следующем рисунке дверца прибора изображена незакрытой, чтобы лучше показать ход работ.

Дверцу прибора выровняйте с помощью внешних удлиненных отверстий в нижнем кронштейне:



- Выньте средний шуруп ① у кронштейна.
- Немного выверните оба внешних шурупа ②.
- Выровняйте дверцу прибора, сдвигая кронштейн влево или вправо.
- Затем туго затяните шурупы ②, шуруп ① снова привинчивать не нужно.

Верхнюю дверцу прибора выровняйте с помощью внешних удлиненных отверстий в среднем кронштейне:



- Немного выверните оба шурупа ③.
- Выровняйте дверцу прибора, сдвигая кронштейн влево или вправо.
- Затем туго затяните шурупы ③.

Гарантия качества товара

Уважаемый покупатель!

Гарантийный срок на бытовую технику, ввезенную на территорию страны приобретения через официальных импортеров составляет 24 месяца, при условии использования изделия исключительно для личных, семейных, домашних и иных нужд, не связанных с осуществлением предпринимательской деятельности.

На аксессуары и запасные части, приобретаемые отдельно, не в составе основного товара, гарантийный срок не устанавливается.

Гарантийный срок исчисляется с даты передачи товара покупателю. Пожалуйста, во избежание недоразумений, сохраняйте документы, подтверждающие передачу товара (товарные накладные, товарные чеки и иные документы, подтверждающие передачу товара в соответствии с требованиями действующего законодательства) и предъявляйте их сервисным специалистам при обращении за гарантийным обслуживанием.

В течение гарантийного срока Вы можете реализовать свои права на безвозмездное устранение недостатков изделия и удовлетворение иных установленных законодательством требований потребителя в отношении качества изделия, при условии использования изделия по назначению и соблюдения требований по установке, подключению и эксплуатации изделия, изложенных в настоящей инструкции.

В случае выполнения подключения третьими лицами сохраняйте документы, свидетельствующие об оплате и выполнении услуг по установке и подключению.

Внимание! Каждое изделие имеет уникальный заводской номер. Заводской номер позволяет установить дату производства изделия и его комплектацию. Называйте заводской номер изделия при обращении в сервисную службу Miele, это позволит Вам получить более быстрый и качественный сервис.

В случае устранения сервисной службой Miele неполадок оборудования в период действия гарантийного срока посредством замены детали указанного оборудования, клиент обязан вернуть представителю сервисной службы демонтированную деталь по окончании ремонта (в момент устранения неполадки оборудования).

Сервисная служба Miele оставляет за собой право отказать в гарантийном обслуживании в случаях:

- Обнаружения механических повреждений товара;
- Неправильного хранения и/или небрежной транспортировки;
- Обнаружения повреждений, вызванных недопустимыми климатическими условиями при транспортировке, хранении и эксплуатации;
- Обнаружения следов воздействия химических веществ и влаги;
- Несоблюдения правил установки и подключения;
- Несоблюдения требований инструкции по эксплуатации;
- Обнаружения повреждений товара в результате сильного загрязнения;
- Обнаружения повреждений в результате неправильного применения моющих средств и расходных материалов или использования не рекомендованных производителем средств по уходу;
- Обнаружения признаков разборки, ремонта и иных вмешательств лицами, не имеющими полномочий на оказание данных услуг;
- Включения в электрическую сеть с параметрами, не соответствующими ГОСТу, ДСТУ;
- Повреждений товара, вызванных животными или насекомыми;
- Противоправных действий третьих лиц;

Гарантия качества товара

- Действий непреодолимой силы (пожара, залива, стихийных бедствий и т.п.);
- Нарушения функционирования товара вследствие попадания во внутренние рабочие объемы посторонних предметов, животных, насекомых и жидкостей.

Гарантийное обслуживание не распространяется на:

- работы по регулировке, настройке, чистке и прочему уходу за изделием, оговоренные в настоящей Инструкции по эксплуатации;
- работы по замене расходных материалов (элементов питания, фильтров, лампочек освещения, мешков-пылесборников, и т.д.), оговоренные в настоящей Инструкции по эксплуатации.

Недостатками товара не являются:

- запаха нового пластика или резины, издаваемый товаром в течение первых дней эксплуатации;
- изменение оттенка цвета, глянца частей оборудования в процессе эксплуатации;
- шумы (не выходящие за пределы санитарных норм), связанные с принципами работы отдельных комплектующих изделий, входящих в состав товара:
 - вентиляторов
 - масляных/воздушных доводчиков дверей
 - водяных клапанов
 - электрических реле
 - электродвигателей
 - ремней
 - компрессоров
- шумы, вызванные естественным износом (старением) материалов:
 - потрескивания при нагреве/охлаждении
 - скрипы
 - незначительные стуки подвижных механизмов
- необходимость замены расходных материалов и быстроизнашивающихся частей, пришедших в негодность в результате их естественного износа.

Сервисные центры Miele

Сервисная сеть Miele включает в себя собственные сервисные центры в Москве, Санкт-Петербурге, Киеве и Алматы, региональных сервисных специалистов Miele и партнерские сервисные центры в регионах. Со списком городов, в которых представлен сервис Miele, Вы можете ознакомиться на интернет-сайте компании:

- для России: www.miele.ru
- для Украины: www.miele.ua
- для Казахстана: www.miele.kz

В случае необходимости сервисной поддержки просим обращаться по телефонам “Горячей линии”, указанным на странице **Контактная информация о Miele**.

Контактная информация о Miele

По всем вопросам, связанным с приобретением техники, приобретением дополнительных принадлежностей и расходных материалов, а также в случае необходимости сервисной поддержки просим обращаться по телефону “Горячей линии”.

Российская Федерация

Горячая линия для РФ 8-800-200-29-00 (звонок бесплатный на всей территории РФ)

E-mail: service@miele.ru

Internet: www.miele.ru

Адрес ООО Миле СНГ

125284 Москва,

Ленинградский проспект, 31А, стр.1

Адрес филиала ООО Миле СНГ в г. Санкт-Петербурге

197046 Санкт-Петербург

Петроградская наб., 18 а

Украина

ООО « Миле »

ул. Жилианская 48, 50А, Киев, 01033 БЦ « Прайм »

Тел. 0 800 500290 (звонок со стационарного телефона на территории Украины бесплатный)

(044) 496 03 00

Факс (044) 494 22 85

E-mail: info@miele.ua

Internet: www.miele.ua

Республика Казахстан

ТОО « Миле »

050059, г. Алматы Проспект Аль-Фараби, 13

Тел. (727) 311 11 41

Факс (727) 311 10 42

Горячая линия 8-800-080-53-33

E-mail: info@miele.kz

Internet: www.miele.kz

Другие страны СНГ

По всем вопросам приобретения дополнительных принадлежностей и расходных материалов, а также в случае необходимости сервисной поддержки, просим обращаться к продавцу, у которого Вы приобрели это изделие.

Внимание!

Условия гарантии в данных странах (в силу местного законодательства) могут быть иными. Уточнить условия гарантии можно у продавца.

Контактные данные продавцов в странах СНГ можно получить в контактном центре

ООО Миле СНГ

Тел. + 7 (495) 745 89 90

Факс + 7 (495) 745 89 84

E-mail: info@miele.ru

Miele

Производитель:

Миле & Ци. КГ, Карл-Миле-Штрассе, 29, 33332 Гютерсло, Германия
Miele & Cie. KG, Carl-Miele-Straße 29, 33332 Gütersloh, Deutschland

Изготовлено на заводе:

Либхерр Хаусгерете ГмбХ, Меммингер Штрассе, 77-79, 88416 Оксенхаузен, Германия
Liebherr Hausgeräte GmbH, Memminger Str. 77-79, 88416 Ochsenhausen, Deutschland

Импортеры:

Уполномоченный представитель
производителя на территории РФ:
ООО Миле СНГ
Российская Федерация и страны СНГ
125284 Москва,
Ленинградский пр-т, д. 31а, стр. 1
Телефон: (495) 745 8990
8 800 200 2900
Телефакс: (495) 745 8984

Internet: www.miele.ru
E-mail: info@miele.ru

ТОО Миле
Казахстан
050059, г. Алматы
Проспект Аль-Фараби, 13
Тел. (727) 311 11 41
8-800-080-53-33
Факс (727) 311 10 42

ООО «Миле»
ул. Жилыанская 48, 50А
01033 Киев, Украина
Телефон: + 38 (044) 496 0300
Телефакс: + 38 (044) 494 2285

Internet: www.miele.ua
E-mail: info@miele.ua



EAC

KS 28423 D ed/cs

ru- RU, UA, KZ

M.-Nr. 10 879 610 / 01