

Инструкция по эксплуатации Гладильная машина HM 16-83

Перед установкой, подключением и вводом в эксплуатацию **обязательно** прочитайте инструкцию по эксплуатации. Этим Вы защитите себя и сможете избежать повреждений Вашего прибора.

ru - RU, UA, KZ

M.-Nr. 07 660 534

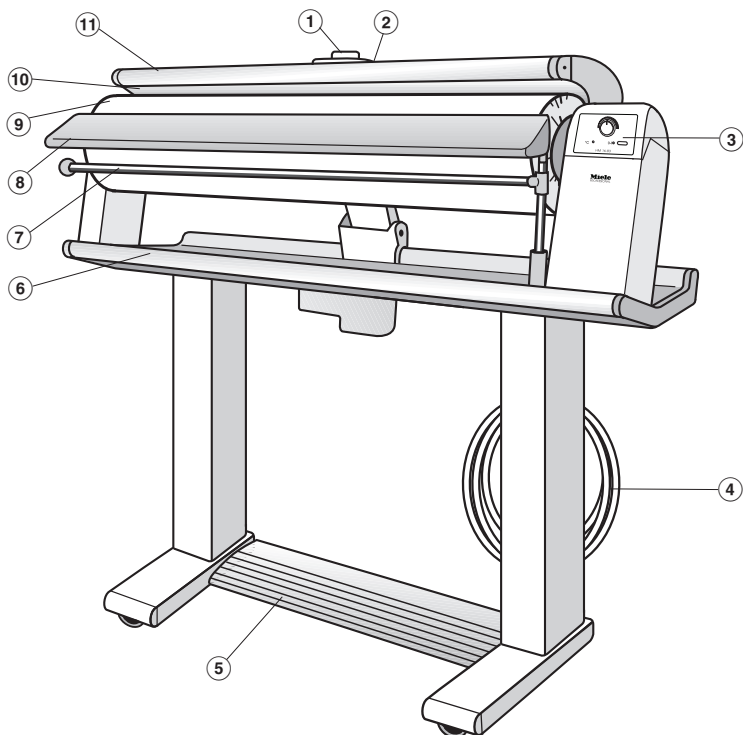
Содержание

Описание прибора	4
Указания по безопасности и предупреждения	6
Ваш вклад в охрану окружающей среды	9
Перемещение гладильной машины	10
Рабочее место для глажения	10
Подключение	11
Перед первым вводом в эксплуатацию:	11
Перед началом глажения	12
Подготовка белья	12
Дополнительные рекомендации по правильной влажности белья при глажении	12
Растягивание и расправление.	12
Сортировка	12
Проверка эффективности работы пальчезащитного устройства	13
Глажение	14
Включение и выключение	14
Выбор температуры глажения	14
Выбор скорости вращения валика	15
Закладка белья	16
Бельевая штанга.	16
После глажения	17
Отключение напряжения в электросети.	17
Советы по глажению	18
Полотенца, кухонные полотенца, салфетки и т.д.	18
Скатерти	18
Покрывала.	19
Уход	20
Чистка прижимной стенки	20
Чистка корпуса.	20
Гладильное полотно	20
Замена гладильного полотна.	20
Помощь при неполадках	24

Содержание

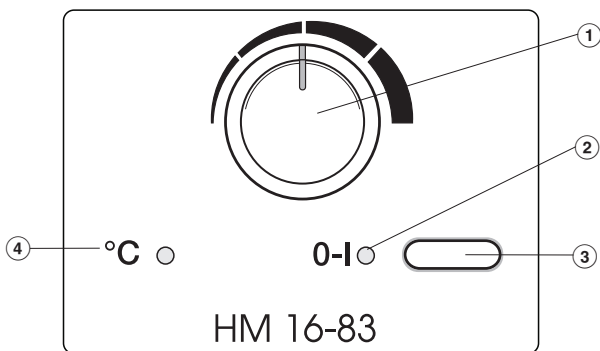
Сервисная служба	25
Дополнительно приобретаемые принадлежности	25
Технический регламент.	25
Условия транспортировки и хранения	25
Дата изготовления	25
Технические параметры	26

Описание прибора



- | | |
|----------------------------------|-------------------------------------|
| ① Регулятор температуры | ⑦ Бельевая штанга |
| ② Рычаг экстренной разблокировки | ⑧ Направляющая планка |
| ③ Панель управления | ⑨ Гладильный валик |
| ④ Электрический кабель | ⑩ Прижимная стенка |
| ⑤ Педаль управления | ⑪ Планка пальцезащитного устройства |
| ⑥ Лоток для белья | |

Панель управления



① Регулятор скорости вращения валика

③ Выключатель **I-0** "Вкл-Выкл"

② Индикатор выключателя **I-0** "Вкл-Выкл"

④ Индикатор **°C** "Температура"

Указания по безопасности и предупреждения

Обязательно прочтите данную инструкцию по эксплуатации перед первым включением гладильной машины. Она содержит важные указания по безопасности, использованию и техническому обслуживанию машины. Вы защитите себя и сможете избежать повреждений машины.

Сохраните данную инструкцию и по возможности передайте ее следующему владельцу машины.

Надлежащее использование

► Эта гладильная машина может использоваться только для глажения текстильных изделий, которые согласно этикетке по уходу пригодны для машинного глажения и были предварительно выстираны в воде.

► Лицам, которые по состоянию здоровья или из-за отсутствия опыта и соответствующих знаний не могут уверенно управлять гладильной машиной, не рекомендуется ее эксплуатация без присмотра или руководства со стороны ответственного лица.

Электротехническая безопасность

► Перед установкой проверьте отсутствие на машине внешних повреждений. Ни в коем случае не вводите в эксплуатацию поврежденную машину. Эксплуатация поврежденной гладильной машины ставит под угрозу Вашу безопасность!

► При повреждении сетевого кабеля его следует заменить аналогичным оригинальным кабелем Miele, замену должен производить авторизованный производителем специалист.

► Перед подключением машины обязательно сопоставьте параметры подключения (предохранитель, напряжение и частота), приведенные на типовой табличке, с данными электросети.

Если возникают сомнения, проконсультируйтесь у специалиста-электромонтажника.

► Электробезопасность этой гладильной машины гарантирована только в том случае, если она подключена к системе защитного заземления, выполненной в соответствии с предписаниями.

Очень важно проверить соблюдение этого основополагающего условия обеспечения электробезопасности, а в случае сомнения поручите специалисту-электрику проверить домашнюю электропроводку.

Фирма Miele не может нести ответственности за повреждения, причиной которых является отсутствие или обрыв защитного заземления.

Указания по безопасности и предупреждения

- ▶ Не допускается подключение гладильной машины к электросети через удлинитель или разветвительную штепсельную розетку, так как такие устройства не могут обеспечить необходимую безопасность (например, возникает опасность перегрева).
- ▶ Гладильная машина соответствует предписанным правилам техники безопасности. Неквалифицированный ремонт может стать для потребителя причиной непредусмотренных опасностей, за которые производитель не может нести ответственности. Ремонтные работы могут проводиться только авторизованными фирмой Miele специалистами.
- ▶ Вышедшие из строя детали конструкции должны заменяться только на оригинальные запчасти Miele. Только при использовании этих деталей мы гарантируем, что требования по технике безопасности будут выполнены в полном объеме.
- ▶ Гладильная машина может считаться отсоединенной от электросети, если:
 - сетевая вилка машины вынута из сети, или
 - выключен предохранитель на электрощитке, или
 - полностью вывернут резьбовой предохранитель на электрощитке.
- ▶ Не повреждайте, не удаляйте, не нарушайте устройства защиты и элементы управления гладильной машины.
- ▶ Начать эксплуатировать гладильную машину можно будет только тогда, когда будут смонтированы все снятые части внешней облицовки и таким образом исключена возможность прикосновения к токопроводящим или вращающимся узлам машины.
- ▶ Размещение и подключение этого прибора на нестационарных объектах (например, на судах) должно быть выполнено только специализированной организацией/специалистами, если они обеспечат условия для безопасной эксплуатации прибора.

Надлежащая эксплуатация

- ▶ При пользовании гладильной машиной всегда носите плотно облегающую одежду. Свисающие рукава, завязки передника, шарфы и галстуки могут намотаться на валик.
- ▶ Перед использованием гладильной машиной снимайте кольца, браслеты, цепочки и часы.
- ▶ Когда гладильная машина нагрета, возникает опасность ожога:
 - при прикосновении к прижимной стенке,
 - если Вы просунете пальцы между прижимной стенкой и гладильным валиком (например, чтобы направить или разровнять белье) и одновременно нажмете ногой на педаль.
- ▶ Не разрешайте детям играть в непосредственной близости от гладильной машины или самостоятельно пользоваться ей.

Указания по безопасности и предупреждения

▶ Запрещается класть белье на нагретую прижимную стенку.
Возможно возгорание!

▶ Используйте откидную бельевую штангу.
Она служит только для развешивания белья. Сразу после окончания работы ее необходимо вернуть в исходное положение. Нельзя нажимать на откинутую бельевую штангу, это опасно тем, что гладильная машина может потерять равновесие и упасть.

▶ Выключайте гладильную машину перед тем, как вынуть штепсельную вилку из розетки.

▶ Не тяните за соединительный провод! Следует брать за штепсельную вилку.

▶ Запрещается размещать соединительный провод на нагретой прижимной стенке.

При повреждении кабеля возникает опасность поражения электрическим током!

Для намотки провода используйте расположенное на гладильной машине специальное приспособление.

Использование принадлежностей

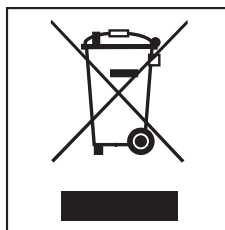
▶ В прибор могут быть встроены дополнительные принадлежности, если на это имеется особое разрешение фирмы Miele. При установке и встраивании других деталей будет утрачено право на гарантийное обслуживание, а также может произойти потеря гарантированного качества работы прибора.

Утилизация транспортной упаковки

Упаковка предохраняет прибор от повреждений при транспортировке. Она сделана из легко утилизируемых экологически чистых материалов, предназначенных для переработки и многократного использования. Это позволяет экономить сырье и снизить накопление отходов. По возможности утилизируйте упаковку без вреда для окружающей среды.

Утилизация отслужившего прибора

Отслужившие электрические и электронные приборы часто содержат ценные компоненты. В то же время материалы приборов содержат вредные вещества, необходимые для работы и безопасности техники. При неправильном обращении с отслужившими приборами или их попадании в бытовой мусор такие вещества могут нанести вред здоровью человека и окружающей среде. Поэтому не рекомендуется выбрасывать отслужившие приборы вместе с обычным бытовым мусором.



Рекомендуем Вам сдать отслуживший прибор в пункт приема и утилизации электрических и электронных приборов.

До момента отправления на утилизацию отслуживший прибор должен храниться в безопасном для детей состоянии.

Перемещение гладильной машины

Гладильная машина оснащена четырьмя опорными роликами.

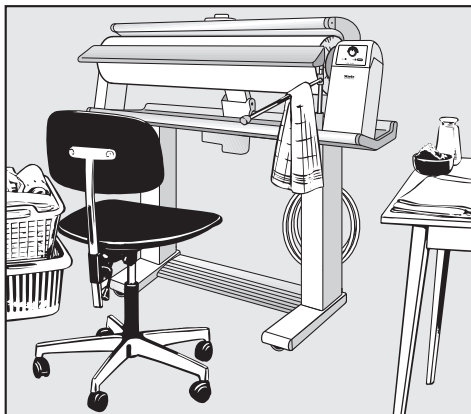
- Возьмитесь за гладильный стол машины и толкайте ее перед собой или тяните на себя.

Для преодоления препятствий, таких как кромки ковров или дверные пороги, а также для изменения направления перемещения машины:

- слегка приподнимайте гладильную машину.

Рабочее место для глажения

Вам понадобится стул с регулируемой по высоте и место для складирования выглаженного белья.



Необходимо обеспечить горизонтальное положение и достаточную устойчивость гладильной машины (чтобы она не скатывалась вбок).

Поблизости должны стоять:

- слева от гладильной машины корзина с предварительно приготовленным бельем,
- справа от гладильной машины место для складирования выглаженного белья.

Мужские сорочки, халаты, блузки и т.д. следует сразу же развешивать на плечики.

Мелкие предметы белья можно вешать на поворотную бельевую штангу.

Подготовьте также сосуд с водой для увлажнения белья.

Электроподключение

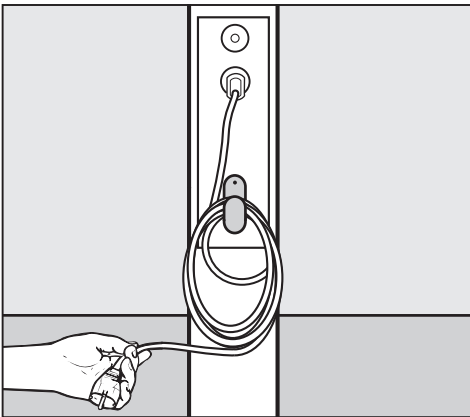
Гладильная машина оснащена штепсельной вилкой для подключения к розетке с заземлением, сети электропитания переменного тока : 220-240 В, 50-60 Гц.

Данные по потребляемой мощности и предохранителям Вы найдете на типовой табличке.

Для повышения безопасности рекомендуется включать в электрическую цепь прибора устройство защитного отключения (УЗО) на ток срабатывания 30 мА. Следует использовать УЗО только типа А, чувствительные к импульсному току.

Подключение

Соединительный кабель находится под лотком для белья.



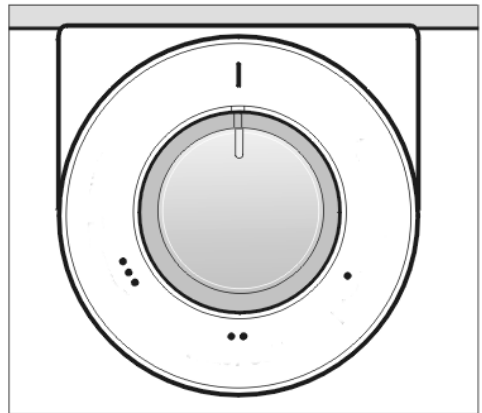
- Размотайте кабель. Но пока еще не вставляйте вилку в розетку.

Перед первым вводом в эксплуатацию:

Гладильный валик обтянут защитной пленкой, чтобы избежать попадания пыли во время транспортировки.

Как только Вы вставите штепсельную вилку в розетку и включите гладильную машину, прижимная стенка автоматически поднимется.

Затем разорвите и снимите, пожалуйста, защитную пленку.



- Находящуюся в принадлежностях клейкую ленту приклейте вокруг регулятора температуры.

Перед началом глажения

Подготовка белья

Правильно подготовленное белье является условием хорошего результата глажения.

Поэтому белье перед глажением:

- проверьте на наличие соответствующей остаточной влажности
- растяните и расправьте
- отсортируйте

Остаточная влажность

Белье должно иметь соответствующую остаточную влажность, только в этом случае гарантируется, что при правильном выборе температуры оно после глажения будет гладким и сухим.

Дополнительные рекомендации по правильной влажности белья при глажении

Материал	Влажность при глажении
Шелк	завернуть во влажный платок, чтобы предотвратить появление пятен от воды
Синтетическое волокно, например, дралон, нейлон, перлон и т.д.	от слабо увлажненного до сухого
Шерсть (например, брюки)	отпаривать под влажной тканью
Хлопок	слабо увлажненное
Лен	сильно увлажненное

Растягивание и расправление

Влажное белье растянуть, как обычно.

Тесемки, бретельки и кромки ровно расправить.

Белье крупных размеров, например, скатерти, простыни и покрывала, сложить по длине и уложить гармошкой: так его будет удобнее гладить.

Сортировка

Белье, предназначенное для глажения, следует рассортировать по гладкости ткани и форме, а также по чувствительности ткани к температуре.

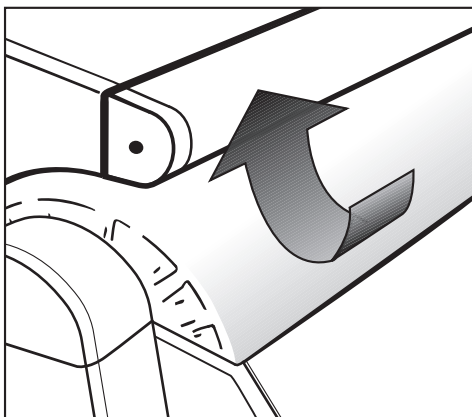
Сначала гладится белье из тканей, чувствительных к температуре - таких, как перлон, нейлон и искусственный шелк. Затем, последовательно увеличивая температуру, белье из шелка, шерсти, хлопка и льна.

Накрахмаленное белье гладят в последнюю очередь, чтобы крахмал, который может остаться на прижимной стенке, не перешел на другое белье.

Проверка эффективности работы пальцезащитного устройства

Планка защиты пальцев является предохранительным устройством, которое необходимо приводить в действие для проверки работы перед началом каждого глажения.

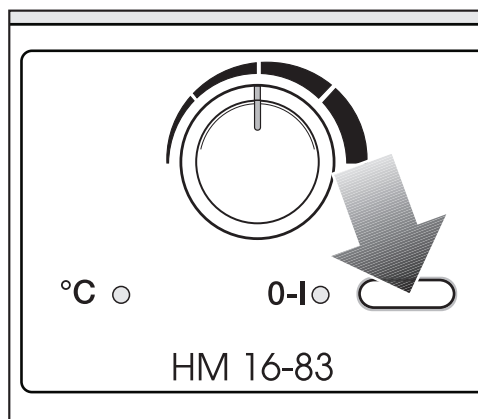
- При включенной гладильной машине нажмите ногой на педаль до упора.
 - Прижимная стенка прижимается к вращающемуся гладильному валлику.



- Если теперь Вы приподнимите планку защиты пальцев, гладильный валик остановится, а прижимная стенка поднимется.
- Отпустите планку защиты пальцев и снимите ногу с педали.
- Теперь снова нажмите на педаль до упора.
 - Прижимная стенка опустится, а гладильный валик начнет вращаться.

Глажение

Включение и выключение



Гладильная машина включается и выключается выключателем **I-O** "Вкл-Выкл".

Для включения

- Нажмите на выключатель
- загорается индикатор слева рядом с выключателем.

Для выключения

- Нажмите на выключатель и отпустите его
- гаснет индикатор слева рядом с выключателем.

Выбор температуры глажения

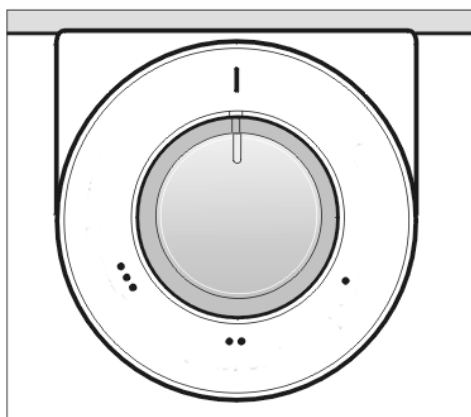
Температура глажения устанавливается с помощью регулятора температуры.

На регуляторе температуры точками обозначены уровни температуры, которые соответствуют международной маркировке по уходу "Глажение".

Здесь можно приклеить находящуюся

ся в принадлежностях пленку.

Вид ткани	Символ	Температура глажения
Синтетика	•	Низкая температура
Шерсть / шелк	••	Средняя температура
Лен /хлопок	•••	Высокая температура
	I	40 - 60°C



- Установите регулятор температуры на нужную температуру.
- Индикатор **°C** "Температура" горит при нагревании прибора. Он гаснет при достижении выбранной температуры.

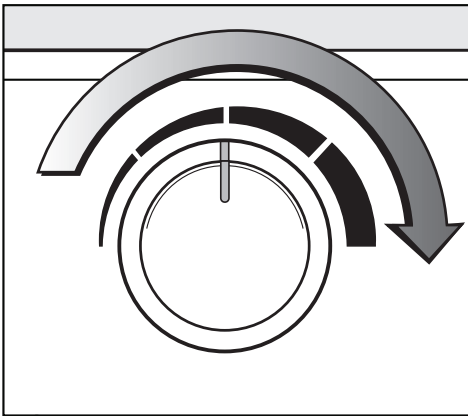
Для смешанных тканей температуру глажения определяют по наиболее чувствительному к нагреванию волокну. Так, например, изделия из смеси полиакрила с хлопком гладят при установке **••** Шерсть / шелк, а не как хлопчатобумажное изделие.

Выбор скорости вращения валика

Скорость вращения валика может изменяться с низкой (прим. 2 м/мин) до высокой (прим. 4,5 м/мин) с 5 уровнями установки.

Низкая скорость облегчает глаженьё сложно оформленных деталей одежды, например, у сорочек или блузок. Рекомендуется уменьшать скорость также в тех случаях, когда изделие гладят в нескольких направлениях.

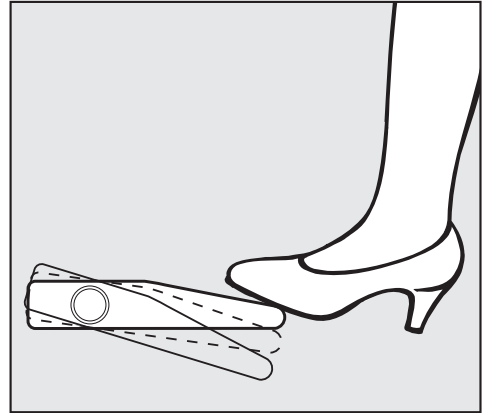
Тонкие, однослойные вещи, такие как носовые платки или салфетки, можно гладить на более высокой скорости.



- Установите регулятор скорости гладильного валика на нужное значение.

Глажение


Процесс глажения управляется педалью. Педаль имеет три положения:



- поднять
- отпарить
- гладить

Для глажения:

- нажать на педаль до упора.

 Не засовывайте пальцы между валиком и прижимной стенкой. Опасность ожога - заземления!

Для отпаривания:

- сначала нажать на педаль до упора; затем несколько отпустить ее. При этом гладильный валик не вращается, а прижимная стенка опущена.

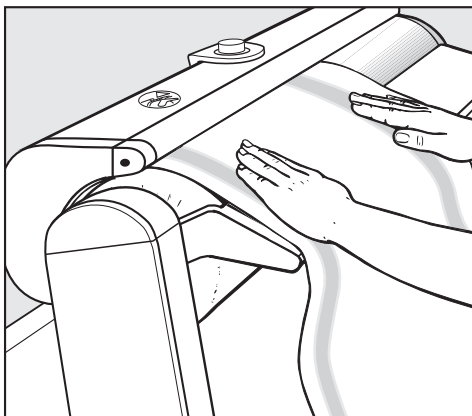
Для поднятия прижимной стенки:

- уберите ногу с педали.

Глажение

Закладка белья


- Положите белье на направляющую планку по долевой нити и разровняйте его.



- Затем поверните гладильный валик с бельем так, чтобы край изделия мог быть захвачен прижимной стенкой.
- Затем нажмите на педаль.

Бельевая штанга

Для размещения уже отглаженного белья Вы можете использовать откидную бельевую штангу.

 Не давите на откинутую бельевую штангу, прибор может опрокинуться.

Рекомендации

Если во время прохождения белья через валик образуются складки: прервите процесс глажения, вытяните изделие обратно и раправьте. При необходимости увлажните белье с помощью влажной губки или тряпки.

По возможности всегда используйте всю ширину валика, тогда поверхность его покрытия сохранится ровной.

Если необходимо погладить небольшие изделия, например, носовые платки, используйте попеременно левую и правую сторону валика.

Изделия с выступающими пуговицами гладьте таким образом, чтобы эти изделия лежали пуговицами к гладильному валику, и пуговицы вдавливались в упругое покрытие валика.

Поверх молний, металлических пуговиц и крючков для защиты прижимной стенки следует положить кусок ткани.

Нельзя гладить изделия с сильно выступающими (например, шарообразными) и нежаростойкими пуговицами (для защиты прижимной стенки от повреждений).

Если Вы почти уже все погладили, то Вы можете поставить регулятор в положение **I** и затем на остаточном тепле прогладить оставшиеся мелкие изделия.

После глажения

- Выключите гладильную машину.
- Регулятор температуры установите в положение I.
- Вытащите сетевую вилку из розетки.

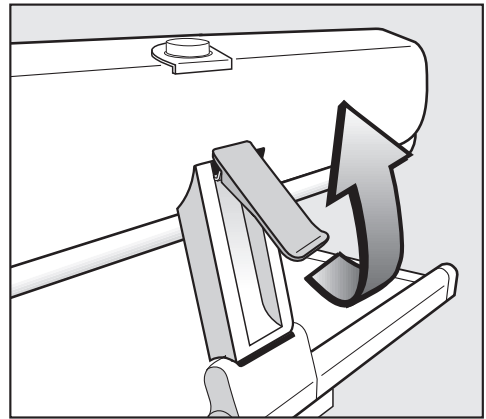
Если гладильную машину надо убрать:

- Дайте остыть прижимной стенке.
- Смотайте соединительный кабель.
- Накройте прибор чехлом.

Отключение напряжения в электросети

При отключении напряжения в электросети используйте рычаг экстренной разблокировки.

Если во время глажения было отключено напряжение в электросети, прижимная стенка остается лежать на валике. Белье остается зажатым в машине и возникает опасность, что оно опалится.



Чтобы вынуть из гладильной машины зажатое в ней белье:

- потяните рычаг экстренной разблокировки вверх.
 - давление прижима ослабевает, и белье после этого можно извлечь.

Когда в сети снова появляется напряжение (загорается индикатор сетевого выключателя), рычаг разблокировщика следует опустить вниз. После этого можно продолжать гладить белье, как обычно.

Советы по глажению

Пожалуйста, рассматривайте приведенные указания по глажению как "один из множества вариантов". Наверняка после длительного использования машины Вы найдете те способы глажения, которые покажутся Вам более удобными.

Полотенца, кухонные полотенца, салфетки и т.д.

Гладьте, положив вдоль на направляющую планку, чтобы изделия не вытягивались и их можно было легко сложить.

Носовые платки и салфетки укладывайте по диагонали.

Используйте, пожалуйста, всю ширину гладильного валика!

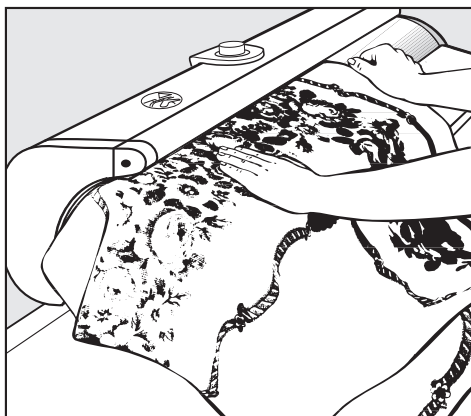
Скатерти

Скатерти не будут иметь складок, если сначала прогладить середину.



■ Скатерти подавайте на глаженье поперек, чтобы концы свисали справа и слева.

■ Сложите по ширине.



■ Непроглаженную часть полотна выгладите с обеих сторон на левой стороне вала.

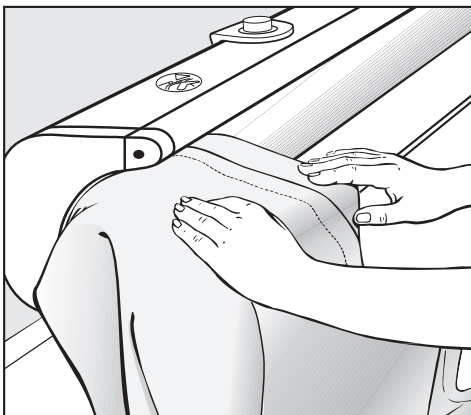
Выглаженную среднюю часть оставьте свисать с левого конца вала, тогда не будет непроглаженных мест.

Простыни и пододеяльники

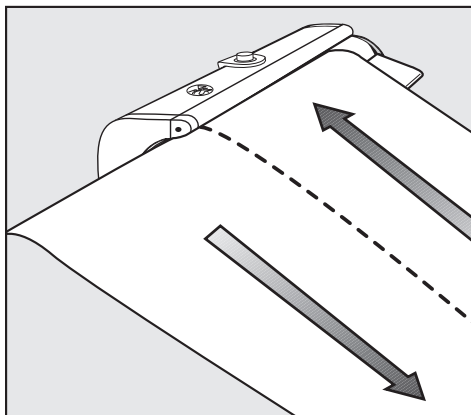
Гладьте так же, как и скатерти, или, если не мешают образовавшиеся при глажении складки, сложите несколько раз по длине и прогладьте.

Вышивку и отделку на пододеяльниках прогладьте сначала с лицевой, затем с изнаночной стороны, чтобы вышивка лучше выглядела.

Покрывала



- Сначала прогладьте планку с застежкой на левой стороне гладильного валика. Следите за прохождением пуговиц через гладильный валик.




- Гладьте покрывало в двух направлениях.

Наволочки

- Сначала прогладьте планку с застежкой (как при глажении покрывала), затем выгладите всю наволочку с обеих сторон. Если пуговицы находятся со стороны прижимной стенки, не гладьте пуговицы вместе с наволочкой.

Передники

- Бретельки гладьте рядом друг с другом до клапана кармана и далее через клапан до пояса.
- Затем гладьте фартук или прямо до пояса, или под углом. При этом оставьте клапан свисать с левого конца вала.

 При всех работах по чистке вынимайте сетевую вилку из розетки.

Чистка прижимной стенки

Если на прижимной стенке образовались известковые отложения или прилипли частицы крахмала, их можно удалить имеющимися в продаже моющими средствами. Чистить следует только холодную прижимную стенку.

Не используйте крупнозернистые чистящие средства!

Чистка корпуса

Корпус можно в зависимости от загрязнения просушить или протереть влажной салфеткой.

Здесь также не пользуйтесь грубыми абразивными средствами!

Гладильное полотно

Гладильное полотно состоит из арамидных волокон с 2% волокон специальной стали.

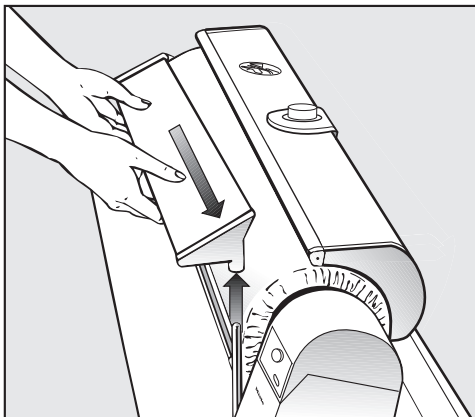
Легкое потемнение гладильного полотна с течением времени является нормальным! Однако, если полотно стало непривлекательным на вид, то его легко заменить.

Гладильное полотно можно дополнительно купить в сервисной службе Miele.

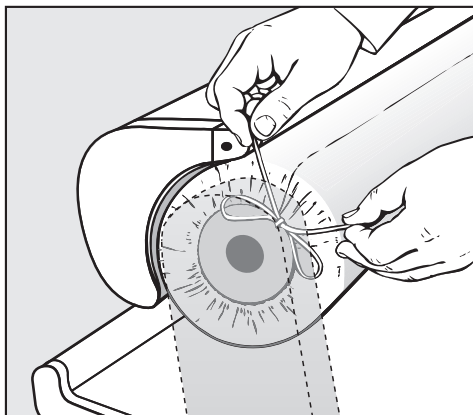
Замена гладильного полотна

Заменяйте гладильное полотно только при холодной прижимной стенке!

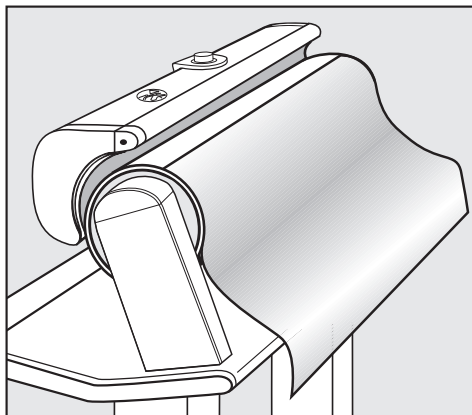
Для замены гладильного полотна: снимите направляющую планку.



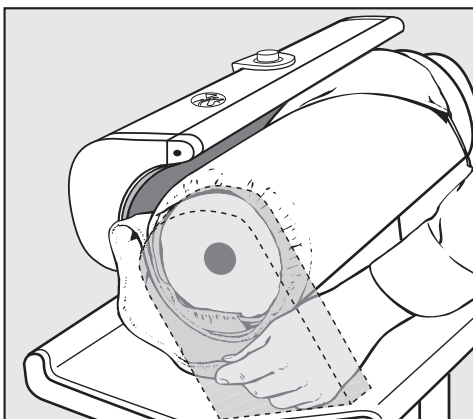
- Сначала выньте направляющую планку из правого держателя, а затем из левой боковины.



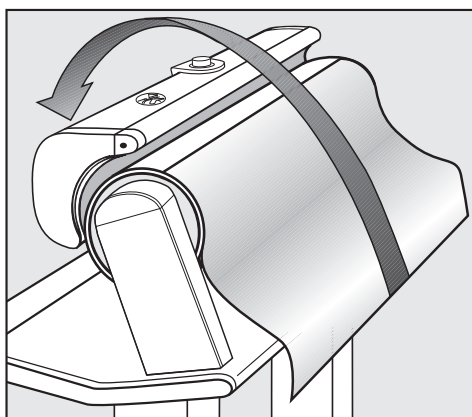
- Развяжите шнуры на левой и правой боковых сторонах гладильного валика.



- Полностью раскрутите хлопковое полотно, закрепленное на валу и оставьте его ровно свисать вниз.



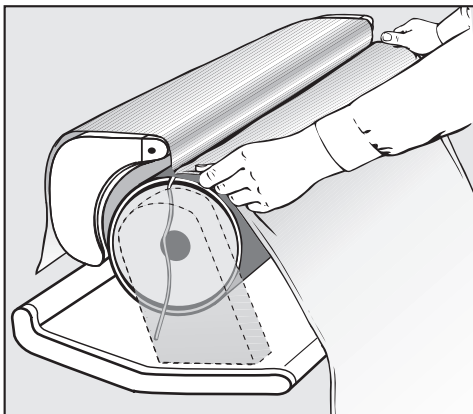
- Размотайте гладильное полотно.



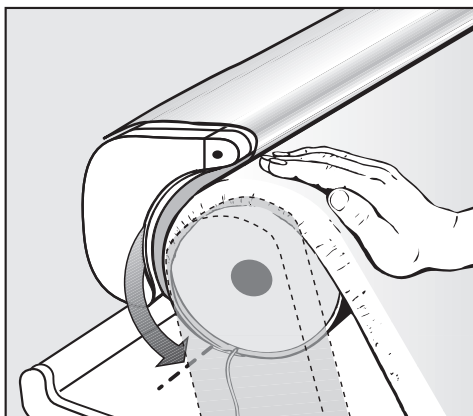
- Возьмитесь за обе стороны полотна, ровно натяните и так переложите через прижимную стенку.

Заправочные концы полотна теперь находятся сверху!

Уход



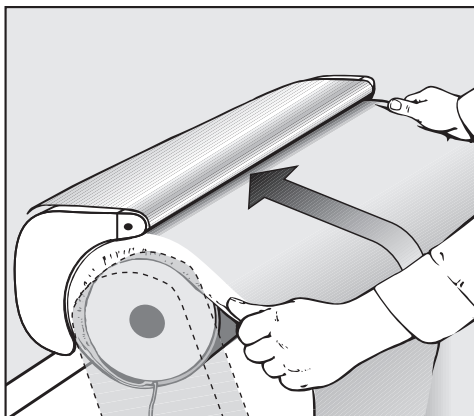
- Положите новое гладильное полотно кромкой на шов (завязки снаружи, швы внутри) и разгладьте его.



- Валик вращайте рукой в направлении глажения, пока шов не окажется внизу, см. стрелку на рисунке.

- Включите гладильную машину.

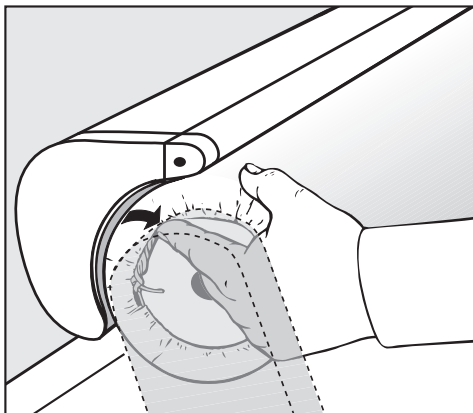
При включении гладильной машины прижимная планка сразу же нагревается. Обязательно поверните регулятор температуры в положение!



- Нажмите на педаль и "прогладьте" гладильное полотно.

Следите за тем, чтобы завязки не намотались на валик. После нескольких оборотов гладильного валика, когда край полотна находится как раз под прижимной стенкой:

- выключите гладильную машину, не убирая ногу с педали. Прижимная стенка остается лежать на валике и крепко удерживает полотно.




- Плотно затяните завязки с левой и правой стороны валика, завяжите их на узел и подоткните под полотно.
- Установите обратно направляющую планку.
- Включите гладильную машину – прижимная стенка поднимется.

Помощь при неполадках

Вы можете самостоятельно устранить большинство помех и неисправностей, которые могут возникнуть при повседневной эксплуатации. Во многих случаях Вы сможете сэкономить время и деньги, так как Вам не придется вызывать мастера из сервисной службы.

Нижеприведенная таблица поможет Вам найти причины возникающих помех или неисправностей и устранить их. Однако, обратите внимание, что:

 Ремонт электроприборов имеют право производить только квалифицированные авторизованные специалисты. Неправильно выполненные ремонтные работы могут стать причиной серьезной опасности для пользователя.

Проблема	Возможная причина	Устранение
Гладильную машину невозможно привести в действие.	Отсутствует электропитание гладильной машины.	Проверьте, - вставлена ли в розетку сетевая вилка, - в порядке ли предохранитель, имеющийся на месте установки.
Плохое втягивание белья.	Грязное гладильное полотно.	Постирайте гладильное полотно при 60°C.
Плохое втягивание белья.	Отложения извести или остатки крахмала на прижимной стенке.	Удалите загрязнения с помощью бытовых чистящих средств.
Плиссировка (образование складок).	Прижимная стенка загрязнена (отложения извести).	Очистите прижимную стенку с помощью бытовых чистящих средств.
Сильно загрязненное гладильное полотно.	Образование отложений.	Постирайте гладильное полотно при 60°C.
Отсутствует прижимное давление прижимной стенки.	Приведено в действие устройство экстренной разблокировки.	Опустите рычаг разблокиатора вниз (см. также главу "Отключение напряжения в электросети").

Сервисная служба

В случае неисправности обратитесь, пожалуйста, в сервисную службу Miele.

Сервисной службе необходимо сообщить тип и заводской номер Вашей машины.

Эти данные Вы найдете на типовой табличке впереди с нижней стороны бельевого стола.

Сертификат соответствия

RU C-DE.ME10.B.02865

Срок действия с 29.01.2015 по 28.01.2020

Соответствует требованиям Технического регламента Таможенного союза ТР ТС 004/2011 "О безопасности низковольтного оборудования"; ТР ТС 020/2011 "Электромагнитная совместимость технических средств"

Дополнительно приобретаемые принадлежности

Дополнительные принадлежности для этих стиральных машин приобретайте в компании Miele, или через сервисную службу Miele.

Нижеследующая информация актуальна только для Украины:

соответствует требованиям "Технического регламента ограничения использования некоторых небезопасных веществ в электрическом и электронном оборудовании (2002/95/ЕС)"

Постановление Кабинета Министров Украины от 03.12.2008 № 1057

Технический регламент

Этот прибор прошел проверку и соответствует всем действующим техническим регламентам, которые относятся к данной группе товаров.

Условия транспортировки и хранения

Следует соблюдать следующие условия транспортировки и хранения машины:

Температура: от минимальной -25°C до максимальной 55°C

Влажность воздуха: от минимальной 5 % до максимальной 75 %, не допускать образования конденсата

Максимальный срок хранения на складе: 2 года

Дата изготовления

Дата изготовления указана на типовой табличке в формате месяц/год.

Технические параметры

Высота	96 см
Ширина	105 см
Глубина	38 см
Вес	ок. 38 кг
Макс. нагрузка на пол	372 ньютона
Напряжение подключения	АС 220 - 240 В 50-60 Гц
Параметры подключения	3,3 кВт
Предохранитель	16 А
Справочные контрольные отметки	VDE, защита от радиопомех
Уровень шума измерен согласно DIN (IEC) 45 635 Характеристика согласно: Требования к уровню шума машин 3. GSGV § 1 1.а	53,5 дБ(А)

Miele

PROFESSIONAL

Производитель:

Миле & Ци. КГ, Карл-Миле-Штраسه, 29, 33332 Гютерсло, Германия
Miele & Cie. KG, Carl-Miele-Straße 29, 33332 Gütersloh, Deutschland

Изготовлено на заводе:

Миле & Ци. КГ, Индустриештраسه, 3, 31275 Лерте, Германия
Miele & Cie. KG, Industriestraße 3, 31275 Lehrte, Deutschland

Импортеры:

ООО Миле СНГ
Российская Федерация и страны СНГ
125284 Москва,
Ленинградский пр-т, д. 31а, стр. 1
Телефон: (495) 745 8990
8 800 200 2900
Телефакс: (495) 745 8984

Internet: www.miele.ru
E-mail: info@miele.ru

ТОО Миле
Казахстан
050059, г. Алматы
Проспект Аль-Фараби, 13
Тел. (727) 311 11 41
8-800-080-53-33
Факс (727) 311 10 42

ООО "Миле"
ул. Жилианская 48, 50А
01033 Киев, Украина
Телефон: + 38 (044) 496 0300
Телефакс: + 38 (044) 494 2285

Internet: www.miele.ua
E-mail: info@miele.ua



EAC